



## EuroSwitch 5 ingångar - 12 utgångar

Kompakt och effektiv för stora installationer

Kompakt multiswitch utrustad med 5 ingångar (en terrest och 4 för de olika polarisationerna/banden på en satellit) och 12 utgångar.

Tack vare sin kompakthet och optimerade elektroniska design ger den mycket låg genomgångs- och utgångsdämpning. Det möjliggör minskat antalet förstärkare, som behövs i kaskad med ett bättre balanserad nät och signal hos användarna, även i stora installationer.

Kan användas som en terminal (stjärn nät) eller som kaskad, via en enkel omkopplare. Dessutom har den en andra omkopplare som aktiverar TForce-teknologin, vilken automatiskt justerar den terresta signalen och håller den konstant trots variationer i mottagningen.

RED compliant

Ref.	719504
	MSE512C
EAN13	8424450246726

### Förpackning

Låda 1 st.

### Fysisk data

Nettovikt 596,00 g

<b>Bruttovolym</b>	3,20 dm <sup>3</sup>
<b>Bruttovikt</b>	760,00 g
<b>Bredd</b>	144,00 mm
<b>Höjd</b>	218,00 mm
<b>Djup</b>	30,00 mm
<b>Huvudproduktens vikt</b>	596,00 g

## Utmärkande egenskaper

---

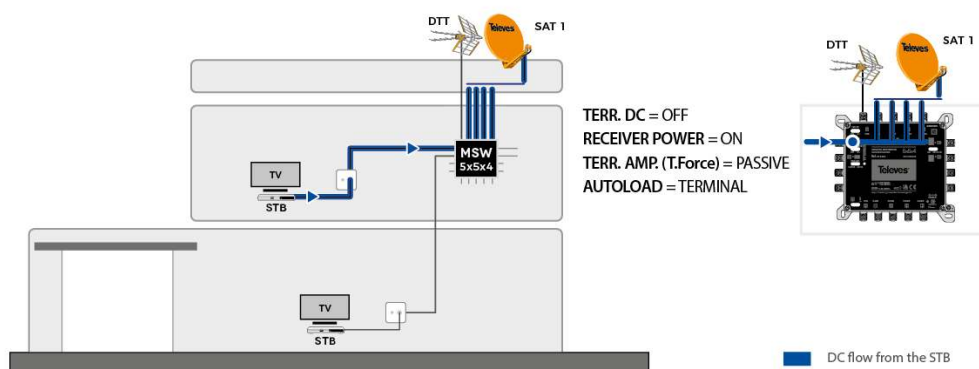
- Mycket kompakta dimensioner och vikt, även i modeller med många utgångar
- Mycket låg genomgångs- och utgångsdämpning
- Hög skärmning (A-klass). Tillverkad av zamak
- Mångsidig: omkopplare för att växla mellan kaskad- och stjärn nät
- Hög isolering mellan ingångar och utgångar
- Utrustad med TForce-teknik, som justerar den terresta utnivån automatiskt (TERR. AMP. ACTIVE) till optimal nivå
- Omkopplare för 10 dB's dämpning av satellitsignalen för respektive grupp om 8 användare
- Flera strömförsörjningsalternativ: Från strömförsörjningen, via genomgången från satellit (ingångar/utgångar) eller direkt från respektive mottagare (RECEIVER POWER ACTIVE)
- Låg förbrukning under normala förhållanden. Tillsammans med ECO-läget så minskas förbrukningen när antalet anslutna användare minskar
- Strömförsörjning 12-18 V, vilket gör den kompatibel med de flesta befintliga system
- Strömgenomgång mellan alla ingångar och kaskadslingor
- In- och utgångar med färgidentifiering
- 100 % europeisk design, kvalitet och tillverkning

## Applikationsexempel

---

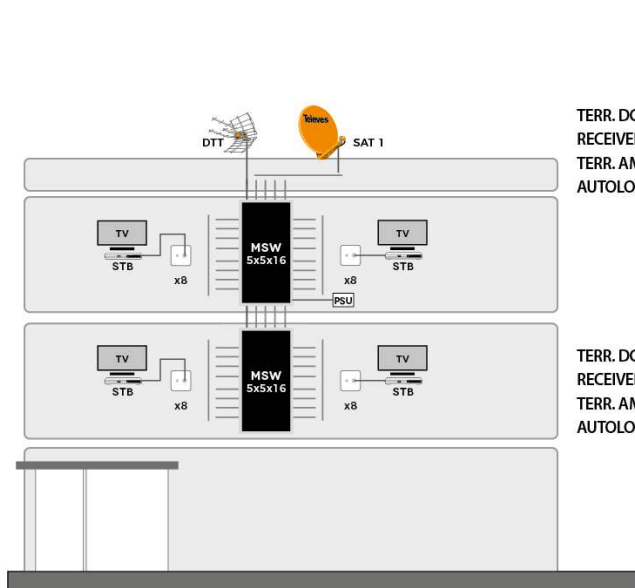
## Installation into a family-house (1 satellite)

The LNB and the multiswitch are powered from the user output by the STB, turning on the “RECEIVER POWER” switch.  
A PSU is not required.



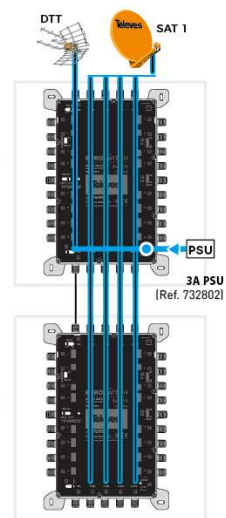
## Installation into a small multi dwelling unit (1 satellite)

The LNB, terrestrial antenna and the whole cascade of multiswitches is powered by a single 3A PSU.  
Thanks to “RECEIVER POWER” switched off, STBs are DC isolated from the cascade and protected against overcurrent.



TERR. DC = ON  
 RECEIVER POWER = OFF  
 TERR. AMP. (T.Force) = ACTIVE  
 AUTOLOAD = CASCADE

TERR. DC = OFF  
 RECEIVER POWER = OFF  
 TERR. AMP. (T.Force) = ACTIVE  
 AUTOLOAD = TERMINAL



DC flow from the PSU

## Tekniska specifikationer : Ref. 719504

Number of inputs		5
Number of cascable outputs		5
Number of user outputs		12
Frequency range TERR.	MHz	88 ... 862
Frequency range SAT.	MHz	950 ... 2400
Input level TERR.	dB $\mu$ V	80 ... 110
Input level SAT.	dB $\mu$ V	65 ... 112
Through losses TERR.	dB	< 4
Through losses SAT.	dB	2 ... 3,5
Tap losses TERR. Active	dB	0 ... 4
Tap losses TERR. Passive	dB	32
Tap losses SAT. HG	dB	2 ... 7
Tap losses SAT. LG	dB	12 ... 14
Output level 10Ch DVB-T	dB $\mu$ V	78
Isolation H/V	dB	> 50
Isolation users	dB	> 30
Powering	Vdc	12 ... 18
Max. current (PSU - TERR ACT.)	mA	115 *1
Max. current (PSU - TERR PAS.)	mA	5
Max. current (STB)	mA	85
Operating temperature	°C	-5 ... 45
Protection index (IP)		20