



## EuroSwitch 5 entradas - 12 salidas

Compactos y efectivos para grandes instalaciones

Multiswitch compacto de 5 entradas (una terrestre y las cuatro polaridades de un satélite) y 12 salidas de usuario.

Gracias a su gran compacidad y su diseño electrónico optimizado, presenta unas pérdidas muy bajas tanto en derivación como en paso. Esto permite reducir el número de amplificadores necesarios en la cascada/troncal y entregar una señal mucho más equilibrada entre usuarios, incluso en grandes instalaciones colectivas.

Mediante un simple switch, se puede utilizar como terminal (topología en estrella) o cascada. Además, incorpora un segundo switch que activa la tecnología TForce que ajusta automáticamente la señal terrestre y la mantiene estable a pesar de variaciones en la recepción.

RED compliant

|             |               |
|-------------|---------------|
| Ref.        | 719504        |
| Ref. Lógica | MSE512C       |
| EAN13       | 8424450246726 |

Embalaje

Datos físicos

---

|             |            |                   |          |
|-------------|------------|-------------------|----------|
| <b>Caja</b> | 1 Unidades | <b>Peso neto</b>  | 596,00 g |
|             |            | <b>Peso bruto</b> | 660,00 g |

---

## Destaca por

---

- Muy compacto en dimensiones y peso, incluso en los modelos de mayor número de usuarios
- Muy bajas pérdidas de derivación y paso
- Gran aislamiento entre sus entradas y salidas
- Tecnología TForce incorporada, ajustando automáticamente (TERR. AMP. ACTIVE) el nivel de salida terrestre al nivel óptimo
- Interruptor Low Gain (LG) / High Gain (HG) de 10dB para atenuar la señal de entrada satélite para cada grupo de 8 usuarios
- Múltiples formas de alimentación: mediante fuente de alimentación, remotamente a través de las líneas troncales/cascada o directamente desde el receptor satélite (RECEIVER POWER ACTIVE)
- Diseño, calidad y fabricación 100% europea

## Características principales

---

- Alto blindaje (clase A), gracias a fabricación en Zamak
- Versatilidad: interruptor para cambiar su uso entre cascada y terminal
- Bajo consumo en condiciones normales. Además, el modo ECO reduce el consumo a medida que disminuye el número de usuarios conectados
- Amplio rango de alimentación 12-18 V, compatible con la mayoría de instalaciones
- Paso de corriente entre todas las entradas y cascadas
- Identificación de colores en la entrada y en la salida

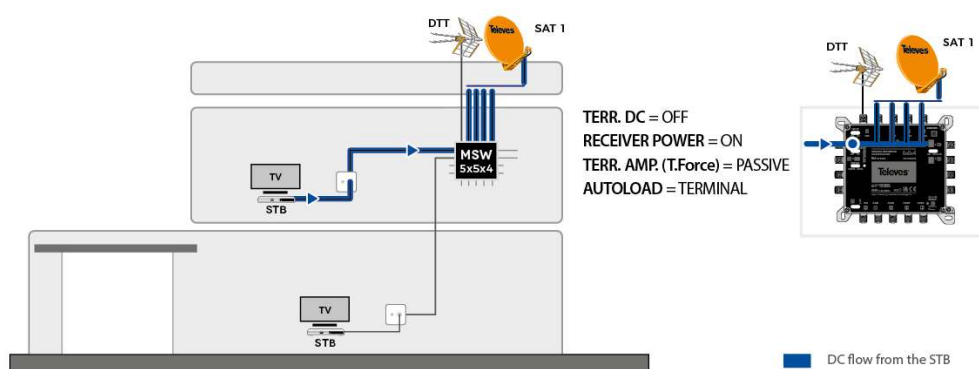
## Notas de Aplicación

---

## Instalación en una vivienda unifamiliar (1 satélite)

El LNB y el multiswitch se alimentan a través de la salida de usuario mediante el Set-Top-Box, activando el interruptor "RECEIVER POWER".

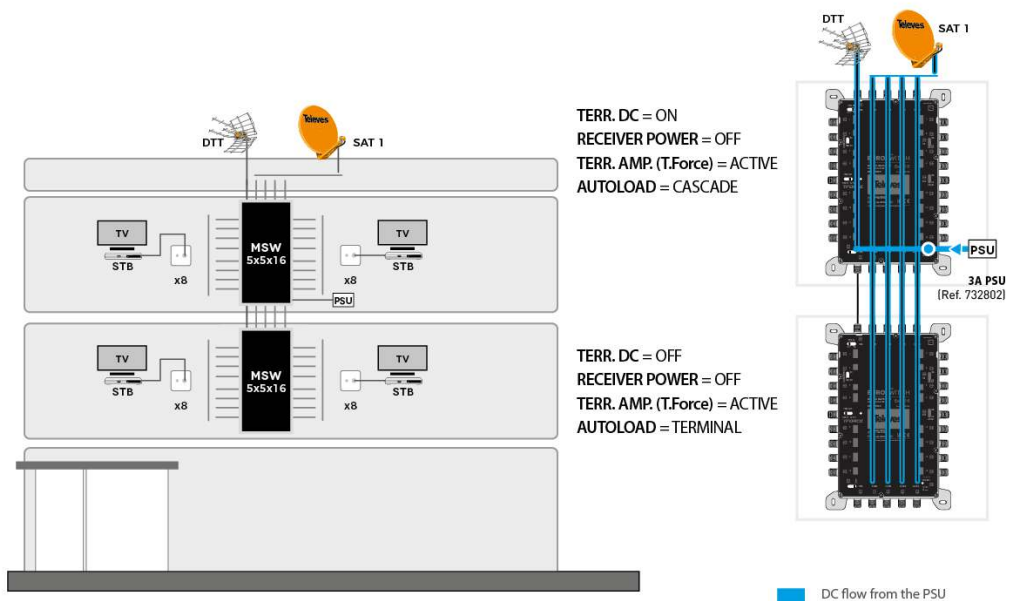
No es necesario una fuente de alimentación.



## Instalación en una pequeña vivienda colectiva (1 satélite)

El LNB, la antena terrestre y todos los multiswitches de la cascada se alimentan con una única fuente de alimentación de 3A.

Gracias a que el interruptor "RECEIVER POWER" está desactivado, los STBs están aislados de la alimentación de la cascada y protegidos frente a sobretensiones.



## Especificaciones técnicas : Ref. 719504

|                                     |      |              |
|-------------------------------------|------|--------------|
| Número de entradas                  |      | 5            |
| Número de salidas en cascada        |      | 5            |
| Número de salidas de usuario        |      | 12           |
| Margen de frecuencia TERR.          | MHz  | 88 ... 862   |
| Margen de frecuencia SAT.           | MHz  | 950 ... 2400 |
| Nivel de entrada TERR.              | dBµV | 80 ... 110   |
| Nivel de entrada SAT.               | dBµV | 65 ... 112   |
| Pérdidas de paso TERR.              | dB   | < 4          |
| Pérdidas de paso SAT.               | dB   | 2 ... 3,5    |
| Pérdidas de derivación TERR. Activo | dB   | 0 ... 4      |
| Pérdidas de derivación TERR. Pasivo | dB   | 32           |
| Pérdidas de derivación SAT. HG      | dB   | 2 ... 7      |
| Pérdidas de derivación SAT. LG      | dB   | 12 ... 14    |
| Nivel de salida 10Ch DVB-T          | dBµV | 78           |
| Aislamiento H/V                     | dB   | > 50         |
| Aislamiento usuarios                | dB   | > 30         |
| Tensión de alimentación             | Vdc  | 12 ... 18    |
| Corriente máx. (PSU - TERR ACT.)    | mA   | 115          |
| Corriente máx. (PSU - TERR PAS.)    | mA   | 5            |
| Corriente máx. (STB)                | mA   | 85           |
| Temperatura de funcionamiento       | °C   | -5 ... 45    |
| Índice de protección (IP)           |      | 20           |