



## EuroSwitch 5 entradas - 16 salidas

Compactos y efectivos para grandes instalaciones

Multiswitch compacto de 5 entradas (una terrestre y las cuatro polaridades de un satélite) y 16 salidas de usuario.

Gracias a su gran compacidad y su diseño electrónico optimizado, presenta unas pérdidas muy bajas tanto en derivación como en paso. Esto permite reducir el número de amplificadores necesarios en la cascada/troncal y entregar una señal mucho más equilibrada entre usuarios, incluso en grandes instalaciones colectivas.

Mediante un simple switch, se puede utilizar como terminal (topología en estrella) o cascada. Además, incorpora un segundo switch que activa la tecnología TForce que ajusta automáticamente la señal terrestre y la mantiene estable a pesar de variaciones en la recepción.

RED compliant

Ref.	719505
Ref. Lógica	MSE516C
EAN13	8424450246733

Embalajes

Datos físicos

<b>Caja</b>	1 Unidades	<b>Peso neto</b>	596,00 g
		<b>Volumen bruto</b>	3,20 dm <sup>3</sup>
		<b>Peso bruto</b>	760,00 g
		<b>Anchura</b>	144,00 mm
		<b>Altura</b>	218,00 mm
		<b>Profundidad</b>	30,00 mm
		<b>Peso del producto principal</b>	596,00 g

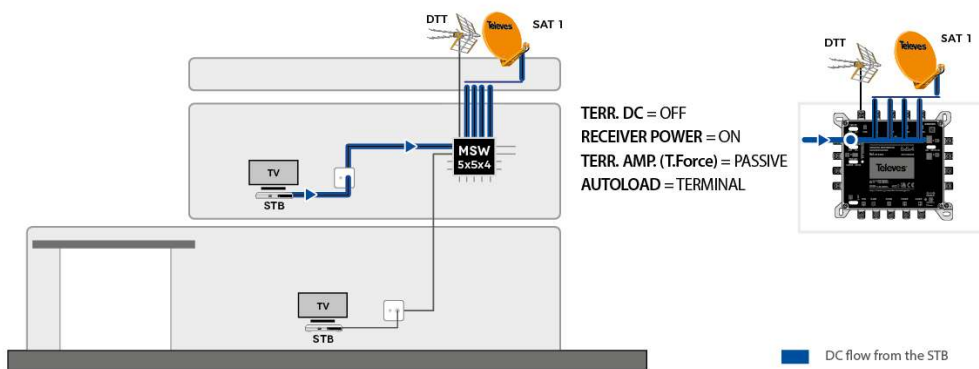
## Destaca por

- Muy compacto en dimensiones y peso, incluso en los modelos de mayor número de usuarios
- Muy bajas pérdidas de derivación y paso
- Alto blindaje (clase A), gracias a fabricación en Zamak
- Versatilidad: interruptor para cambiar su uso entre cascada y terminal
- Gran aislamiento entre sus entradas y salidas
- Tecnología TForce incorporada, ajustando automáticamente (TERR. AMP. ACTIVE) el nivel de salida terrestre al nivel óptimo
- Interruptor Low Gain (LG) / High Gain (HG) de 10dB para atenuar la señal de entrada satélite para cada grupo de 8 usuarios
- Múltiples formas de alimentación: mediante fuente de alimentación, remotamente a través de las líneas troncales/cascada o directamente desde el receptor satélite (RECEIVER POWER ACTIVE)
- Bajo consumo en condiciones normales. Además, el modo ECO reduce el consumo a medida que disminuye el número de usuarios conectados
- Amplio rango de alimentación 12-18 V, compatible con la mayoría de instalaciones
- Paso de corriente entre todas las entradas y cascadas
- Identificación de colores en la entrada y en la salida
- Diseño, calidad y fabricación 100% europea

### Instalación en una vivienda unifamiliar (1 satélite)

El LNB y el multiswitch se alimentan a través de la salida de usuario mediante el Set-Top-Box, activando el interruptor "RECEIVER POWER".

No es necesario una fuente de alimentación.



### Instalación en una pequeña vivienda colectiva (1 satélite)

El LNB, la antena terrestre y todos los multiswitches de la cascada se alimentan con una única fuente de alimentación de 3A.

Gracias a que el interruptor "RECEIVER POWER" está desactivado, los STBs están aislados de la alimentación de la cascada y protegidos frente a sobretensiones.



## Especificaciones técnicas : Ref. 719505

Número de entradas		5
Número de salidas en cascada		5
Número de salidas de usuario		16
Margen de frecuencia TERR.	MHz	88 ... 862
Margen de frecuencia SAT.	MHz	950 ... 2400
Nivel de entrada TERR.	dBµV	80 ... 110
Nivel de entrada SAT.	dBµV	65 ... 112
Pérdidas de paso TERR.	dB	< 4
Pérdidas de paso SAT.	dB	2 ... 3,5
Pérdidas de derivación TERR. Activo	dB	0 ... 4
Pérdidas de derivación TERR. Pasivo	dB	32
Pérdidas de derivación SAT. HG	dB	2 ... 7
Pérdidas de derivación SAT. LG	dB	12 ... 14
Nivel de salida 10Ch DVB-T	dBµV	78
Aislamiento H/V	dB	> 50
Aislamiento usuarios	dB	> 30
Tensión de alimentación	Vdc	12 ... 18
Corriente máx. (PSU - TERR ACT.)	mA	115 *1
Corriente máx. (PSU - TERR PAS.)	mA	5
Corriente máx. (STB)	mA	85
Temperatura de funcionamiento	°C	-5 ... 45
Índice de protección (IP)		20