



EuroSwitch 5 wejść - 24 wyjść

Kompaktowe i wydajne w dużych instalacjach

Kompaktowy multiswitch wyposażony w 5 wejść (jedno wejście naziemne oraz cztery polaryzacje satelitarne) i 24 wyjść użytkownika.

Kompaktowa i zoptymalizowana konstrukcja elektroniczna zapewnia bardzo niskie straty przelotowe oraz w odgałęzieniu. Pozwala to zmniejszyć ilość wymaganych wzmacniaczy do zastosowania w kaskadzie i uzyskać lepiej zbalansowany sygnał, nawet w dużych zbiorczych instalacjach.

Zastosowanie jako multiswitch końcowy (topologia gwiazdy) lub kaskadowy (ustawienie za pomocą przełącznika). Wyposażony w przełącznik do aktywacji technologii TForce, która automatycznie dostosowuje sygnał naziemny i utrzymuje go na stałym poziomie pomimo różnic w odbiorze.

RED compliant

Nr Kat.	719506
Nr log.	MSE524C
EAN13	8424450246740

Opakowanie

Dane fizyczne

Pudełko	1 szt.
----------------	--------

Waga netto	776,00 g
-------------------	----------

Waga brutto	840,00 g
--------------------	----------

Cechy wyróżniające

- Bardzo kompaktowe wymiary i waga, nawet w modelach z dużą liczbą wyjść
- Bardzo niskie straty przelotowe i w odgałęzieniu
- Doskonała izolacja pomiędzy wejściami i wyjściami
- Wyposażone w technologię TForce - naziemny poziom wyjściowy jest automatycznie dostosowywany (TERR. AMP. ACTIVE) do optymalnego poziomu
- Przełącznik Low Gain (LG) / High Gain (HG) 10dB do tłumienia sygnału na wejściu satelitarnym dla każdej grupy 8 użytkowników
- Wiele opcji zasilania: z zasilacza, z kaskady poprzez wejścia lub wyjścia satelitarne lub z odbiornika satelitarnego (RECEIVER POWER ACTIVE)
- 100% europejski design, jakość i produkcja

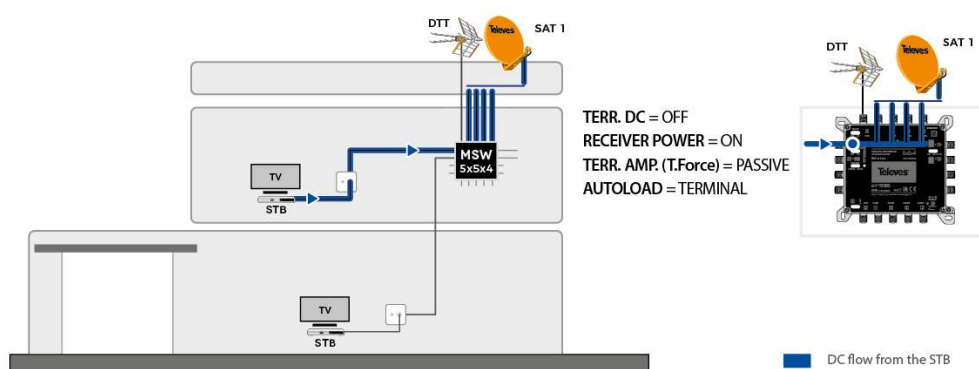
Ogólna charakterystyka

- Wysokie ekranowanie (klasa A). Obudowa wykonana z odlewu (zamak)
- Przełącznik do przełączania między trybami kaskadowym i końcowym
- Niskie zużycie prądu w standardowych warunkach. Ponadto tryb ECO zmniejsza zużycie w miarę zmniejszania się liczby podłączonych użytkowników
- Szeroki zakres zasilania 12-18V, dzięki czemu są kompatybilne z większością istniejących systemów
- Przejście zasilania między wszystkimi wejściami i kaskadami
- Identyfikacja (kolory) na wejściu i wyjściu

Przykład zastosowania

Instalacja w domu jednorodzinnym (1 satelita)

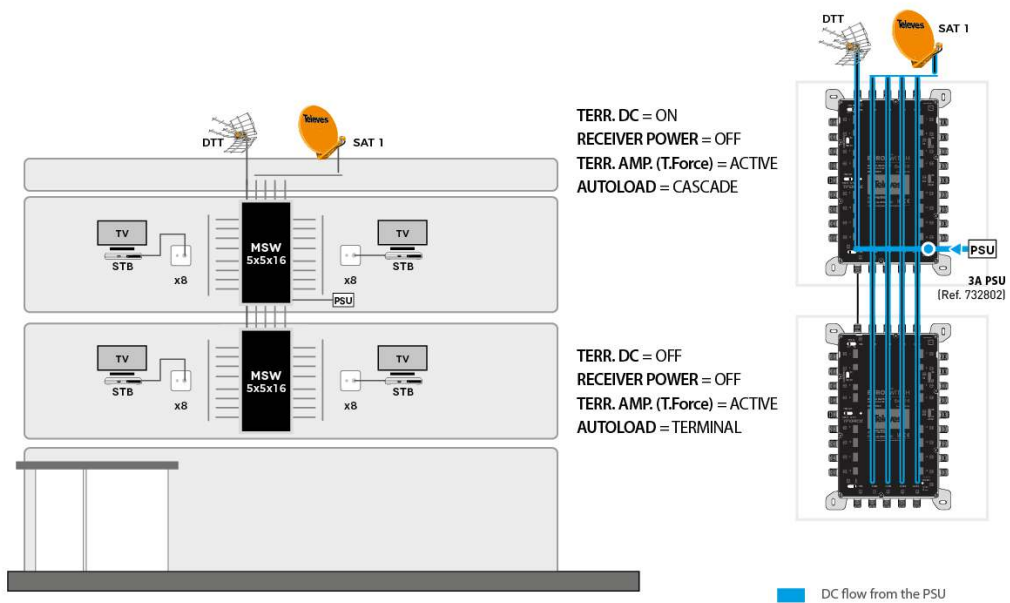
LNB i multiswitch zasilane są z wyjścia użytkownika przez STB, włączając przełącznik „RECEIVER POWER”.
Zasilacz nie jest wymagany.



Instalacja w małym budynku wielorodzinnym (1 satelita)

LNB, antena naziemna oraz cała kaskada multiswitchy zasilana jest z jednego zasilacza 3A.

Dzięki wyłączonemu przełącznikowi „RECEIVER POWER”, STB są odizolowane od kaskady i zabezpieczone przed przetężeniem elektrycznym.



Specyfikacje techniczne : Ref. 719506

Liczba wejść		5
Liczba wyjść kaskadowych		5
Liczba wyjść użytkownika		24
Zakres częstotliwości TERR.	MHz	88 ... 862
Zakres częstotliwości SAT.	MHz	950 ... 2400
Poziom wejściowy TERR.	dB μ V	80 ... 110
Poziom wejściowy SAT.	dB μ V	65 ... 112
Straty przejścia TERR.	dB	< 4,5
Straty przejścia SAT.	dB	3 ... 5,5
Straty odgałęzienia TERR. Aktywny	dB	2 ... 6
Straty odgałęzienia TERR. Pasywny	dB	34
Straty odgałęzienia SAT. HG	dB	2 ... 7
Straty odgałęzienia SAT. LG	dB	12 ... 14
Poziom wyjściowy 10Ch DVB-T	dB μ V	78
Izolacja H/V	dB	> 50
Izolacja użytkownika	dB	> 30
Napięcie zasilania	Vdc	12 ... 18
Maks. prąd (PSU - TERR ACT.)	mA	115
Maks. prąd (PSU - TERR PAS.)	mA	5
Maks. prąd (STB)	mA	85
Temperatura pracy	°C	-5 ... 45
Indeks ochronny		20