



## EuroSwitch 5 ingångar - 32 utgångar

Kompakt och effektiv för stora installationer

Kompakt multiswitch utrustad med 5 ingångar (en terrest och 4 för de olika polarisationerna/banden på en satellit) och 32 utgångar.

Tack vare sin kompakthet och optimerade elektroniska design ger den mycket låg genomgångs- och utgångsdämpning. Det möjliggör minskat antalet förstärkare, som behövs i kaskad med ett bättre balanserad nät och signal hos användarna, även i stora installationer.

Kan användas som en terminal (stjärn nät) eller som kaskad, via en enkel omkopplare. Dessutom har den en andra omkopplare som aktiverar TForce-teknologin, vilken automatiskt justerar den terresta signalen och håller den konstant trots variationer i mottagningen.

RED compliant

Ref.	719507
	MSE532C
EAN13	8424450246757

### Förpackning

Låda 1 st.

### Fysisk data

Nettovikt 956,00 g

<b>Bruttovolym</b>	3,60 dm <sup>3</sup>
<b>Bruttovikt</b>	1.130,00 g
<b>Bredd</b>	144,00 mm
<b>Höjd</b>	353,00 mm
<b>Djup</b>	30,00 mm
<b>Huvudproduktens vikt</b>	956,00 g

## Utmärkande egenskaper

---

- Mycket kompakta dimensioner och vikt, även i modeller med många utgångar
- Mycket låg genomgångs- och utgångsdämpning
- Hög skärmning (A-klass). Tillverkad av zamak
- Mångsidig: omkopplare för att växla mellan kaskad- och stjärn nät
- Hög isolering mellan ingångar och utgångar
- Utrustad med TForce-teknik, som justerar den terresta utnivån automatiskt (TERR. AMP. ACTIVE) till optimal nivå
- Omkopplare för 10 dB's dämpning av satellitsignalen för respektive grupp om 8 användare
- Flera strömförsörjningsalternativ: Från strömförsörjningen, via genomgången från satellit (ingångar/utgångar) eller direkt från respektive mottagare (RECEIVER POWER ACTIVE)
- Låg förbrukning under normala förhållanden. Tillsammans med ECO-läget så minskas förbrukningen när antalet anslutna användare minskar
- Strömförsörjning 12-18 V, vilket gör den kompatibel med de flesta befintliga system
- Strömgenomgång mellan alla ingångar och kaskadslinor
- In- och utgångar med färgidentifiering
- 100 % europeisk design, kvalitet och tillverkning

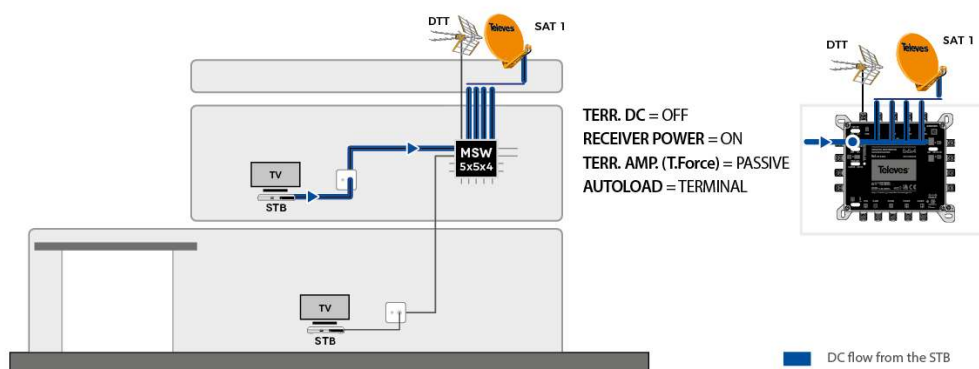
## Applikationsexempel

---

## Installation into a family-house (1 satellite)

The LNB and the multiswitch are powered from the user output by the STB, turning on the “RECEIVER POWER” switch.

A PSU is not required.



## Installation into a small multi dwelling unit (1 satellite)

The LNB, terrestrial antenna and the whole cascade of multiswitches is powered by a single 3A PSU.

Thanks to “RECEIVER POWER” switched off, STBs are DC isolated from the cascade and protected against overcurrent.



## Tekniska specifikationer : Ref. 719507

Number of inputs		5
Number of cascadable outputs		5
Number of user outputs		32
Frequency range TERR.	MHz	88 ... 862
Frequency range SAT.	MHz	950 ... 2400
Input level TERR.	dBµV	80 ... 110
Input level SAT.	dBµV	65 ... 112
Through losses TERR.	dB	< 5
Through losses SAT.	dB	4 ... 6,5
Tap losses TERR. Active	dB	5 ... 9
Tap losses TERR. Passive	dB	36
Tap losses SAT. HG	dB	2 ... 7
Tap losses SAT. LG	dB	12 ... 14
Output level 10Ch DVB-T	dBµV	78
Isolation H/V	dB	> 50
Isolation users	dB	> 30
Powering	Vdc	12 ... 18
Max. current (PSU - TERR ACT.)	mA	115 *1
Max. current (PSU - TERR PAS.)	mA	5
Max. current (STB)	mA	85
Operating temperature	°C	-5 ... 45
Protection index (IP)		20