



## EuroSwitch 9 entrées - 8 sorties

Compact et efficace pour les grandes installations

Multiswitch compact de 9 entrées (une terrestre et 8 pour les quatre polarités de deux satellites) et 8 sorties utilisateur.

Grâce à sa grande compacité et à sa conception électronique optimisée, il affiche de très faibles pertes tant en dérivation qu'en passage. Cela permet de réduire le nombre d'amplificateurs sur une cascade/le tronc et de fournir un signal beaucoup plus équilibré entre les différents utilisateurs, même dans les grandes installations collectives.

Avec un simple interrupteur, il peut être utilisé comme produit terminal (topologie en étoile) ou cascadable. Il possède également un second interrupteur qui active le système TForce sur les sorties, pour un réglage automatique et une stabilité du signal terrestre malgré les variations de réception.

RED compliant

Réf.	719601
Réf. Logique	MSE98C
EAN13	8424450223895

## Emballage

---

**Boîte** 1 pièces

---

## Données physiques

---

**Poids net** 560,00 g

**Volume brut** 1,60 dm<sup>3</sup>

**Poids brut** 560,00 g

**Largeur** 205,00 mm

**Hauteur** 120,00 mm

**Profondeur** 45,00 mm

**Poids du produit principal** 560,00 g

---

## Vous aimerez

---

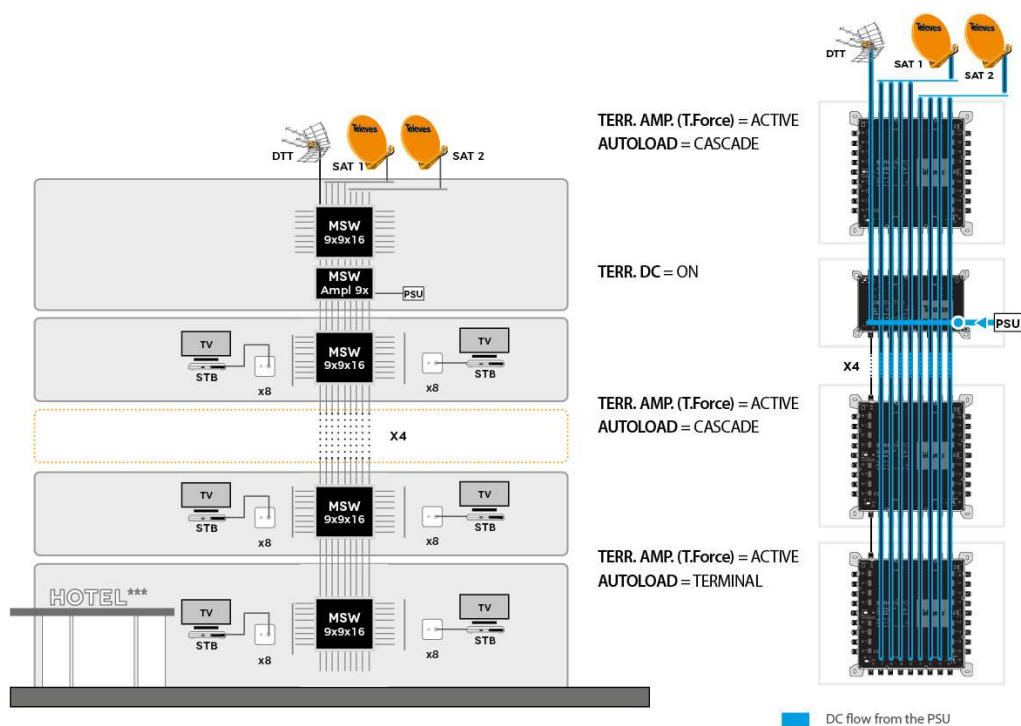
- Très compact en termes de taille et de poids, même pour les modèles à grand nombre d'utilisateurs
- Très faibles pertes de dérivation et de passage
- Blindage élevé (classe A). Fabriqué en Zamak
- Versatilité : interrupteur cascable / terminal
- Isolation importante entre entrées et sorties
- Technologie TForce intégrée, réglant automatiquement (TERR. AMP. ACTIVE) le niveau de sortie terrestre au niveau optimal
- Interrupteur Low Gain (LG) / High Gain (HG) de 10dB pour gérer le signal d'entrée satellite pour chaque groupe de 8 usagers
- Deux modes d'alimentation: alimentation électrique, ou à distance par les lignes principales/cascade
- Faible consommation dans des conditions normales. En outre, le mode ECO réduit la consommation à mesure que le nombre d'utilisateurs connectés diminue
- Large gamme d'alimentation 12-18 V, compatible avec la plupart des installations
- Alimentation électrique entre toutes les entrées et les sorties passage
- Identification des entrées et des sorties passage par groupe de couleurs
- Conception, qualité et fabrication 100% européenne

## Exemple d'application

### Installation dans un hôtel de taille moyenne (2 satellites)

Les LNB, l'antenne terrestre et toute la cascade sont alimentés par un seul bloc d'alimentation de 3A.

En cas d'utilisation d'un amplificateur, il sera l'élément recommandé pour placer le l'alimentation.



## Caractéristiques techniques : Ref. 719601

Nombre d'entrées		9
Nombre de sorties en cascade		9
Nombre de sorties utilisateur		8
Bande passante TERR.	MHz	88 ... 862
Bande passante SAT.	MHz	950 ... 2400
Niveau d'entrée TERR.	dBµV	80 ... 110
Niveau d'entrée SAT.	dBµV	65 ... 112
Pertes de passage TERR.	dB	< 2
Pertes de passage SAT.	dB	< 2
Pertes dérivation TERR. Actif	dB	0
Pertes dérivation TERR. Passif	dB	30
Pertes dérivation SAT. HG	dB	0
Pertes dérivation SAT. LG	dB	14 ... 8
Niveau de sortie 10Ch DVB-T	dBµV	78
Isolation H/V	dB	> 50
Isolation utilisateur	dB	> 30
Tension d'alimentation	Vdc	12 ... 18
Courant max. (PSU - TERR ACT.)	mA	65 <sup>*1</sup>
Courant max. (PSU - TERR PAS.)	mA	5
Courant max. (STB)	mA	85
Température de fonctionnement	°C	-5 ... 45
Indice de protection (IP)		20