



EuroSwitch 9 wejść - 12 wyjść

Kompaktowe i wydajne w dużych instalacjach

Kompaktowy multiswitch wyposażony w 9 wejść (1 wejście naziemne oraz 8 wejść dla dwóch satelitów, każde z czterema polaryzacjami) i 12 wyjść użytkownika.

Kompaktowa i zoptymalizowana konstrukcja elektroniczna zapewnia bardzo niskie straty przelotowe oraz w odgałęzieniu. Pozwala to zmniejszyć ilość wymaganych wzmacniaczy do zastosowania w kaskadzie i uzyskać lepiej zbalansowany sygnał, nawet w dużych zbiorczych instalacjach.

Zastosowanie jako multiswitch końcowy (topologia gwiazdy) lub kaskadowy (ustawienie za pomocą przełącznika). Wyposażony w przełącznik do aktywacji technologii TForce, która automatycznie dostosowuje sygnał naziemny i utrzymuje go na stałym poziomie pomimo różnic w odbiorze.

RED compliant

Nr Kat.	719602
Nr log.	MSE912C
EAN13	8424450246023

Opakowanie

Pudełko	1 szt.
----------------	--------

Dane fizyczne

Waga netto	698,00 g
-------------------	----------

Objętość brutto	3,20 dm ³
------------------------	----------------------

Waga brutto	698,00 g
--------------------	----------

Szerokość	210,00 mm
------------------	-----------

Wysokość	218,00 mm
-----------------	-----------

Głębokość	45,00 mm
------------------	----------

Główna waga produktu	698,00 g
-----------------------------	----------

Cechy wyróżniające

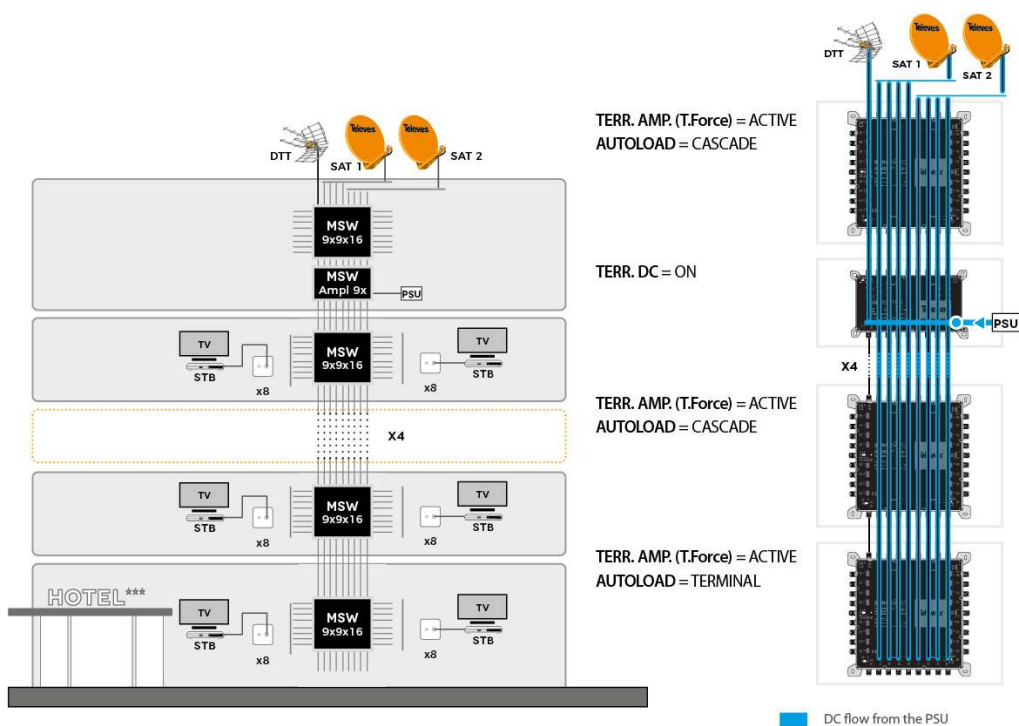
- Bardzo kompaktowe wymiary i waga, nawet w modelach z dużą liczbą wyjść
- Bardzo niskie straty przelotowe i w odgałęzieniu
- Wysokie ekranowanie (klasa A). Obudowa wykonana z odlewu (zamak)
- Przełącznik do przełączania między trybami kaskadowym i końcowym
- Doskonała izolacja pomiędzy wejściami i wyjściami
- Wyposażone w technologię TForce - naziemny poziom wyjściowy jest automatycznie dostosowywany (TERR. AMP. ACTIVE) do optymalnego poziomu
- Przełącznik Low Gain (LG) / High Gain (HG) 10dB do tłumienia sygnału na wejściu satelitarnym dla każdej grupy 8 użytkowników
- Dwie opcje zasilania: z zasilacza lub z kaskady poprzez wejścia lub wyjścia satelitarne
- Niskie zużycie prądu w standardowych warunkach. Ponadto tryb ECO zmniejsza zużycie w miarę zmniejszania się liczby podłączonych użytkowników
- Szeroki zakres zasilania 12-18V, dzięki czemu są kompatybilne z większością istniejących systemów
- Przejście zasilania między wszystkimi wejściami i kaskadami
- Identyfikacja (kolory) na wejściu i wyjściu
- 100% europejski design, jakość i produkcja

Przykład zastosowania

Instalacja w średniej wielkości hotelu (2 satelity)

Konwertery, antena naziemna oraz cała kaskada zasilane są z jednego zasilacza 3A.

W przypadku zastosowania wzmacniacza będzie to zalecany element, do którego należy podłączyć zasilacz.



Specyfikacje techniczne : Ref. 719602

Liczba wejść		9
Liczba wyjść kaskadowych		9
Liczba wyjść użytkownika		12
Zakres częstotliwości TERR.	MHz	88 ... 862
Zakres częstotliwości SAT.	MHz	950 ... 2400
Poziom wejściowy TERR.	dBμV	80 ... 110
Poziom wejściowy SAT.	dBμV	65 ... 112
Straty przejścia TERR.	dB	< 4
Straty przejścia SAT.	dB	2 ... 3,5
Straty odgałęzienia TERR. Aktywny	dB	1
Straty odgałęzienia TERR. Pasywny	dB	32
Straty odgałęzienia SAT. HG	dB	0
Straty odgałęzienia SAT. LG	dB	14 ... 8
Poziom wyjściowy 10Ch DVB-T	dBμV	78
Izolacja H/V	dB	> 50
Izolacja użytkownika	dB	> 30
Napięcie zasilania	Vdc	12 ... 18
Maks. prąd (PSU - TERR ACT.)	mA	115 *1
Maks. prąd (PSU - TERR PAS.)	mA	5
Maks. prąd (STB)	mA	85
Temperatura pracy	°C	-5 ... 45
Stopień ochrony (IP)		20