



EuroSwitch 9 ingressi - 12 uscite

Compatto ed efficace per grandi impianti

Multiswitch compatto dotato di 9 ingressi (uno terrestre e 8 per due satelliti, ciascuno con le sue quattro polarità) e 12 uscite utente.

Grazie alla sua grande compatibilità e al suo ottimizzato design elettronico, presenta perdite passanti e alla presa molto basse. Ciò consente di ridurre il numero di amplificatori necessari nella cascata e di ottenere un segnale meglio bilanciato per gli utenti, anche in grandi impianti condominiali.

Può essere utilizzato come terminale (tipologia a stella) o come cascata, utilizzando un semplice interruttore. Inoltre, incorpora un secondo interruttore che attiva la tecnologia TForce, che regola automaticamente il segnale terrestre e lo mantiene costante nonostante le variazioni nella ricezione.

RED compliant

Art.	719602
Art. Logico	MSE912C
EAN13	8424450246023

Imballo

Scatola 1 pz.

Dati fisici

Peso netto 698,00 g

Peso lordo 698,00 g

Larghezza 210,00 mm

Altezza 218,00 mm

Profondità 45,00 mm

Peso del prodotto principale 698,00 g

Si distingue per

- Molto compatto per dimensioni e peso, anche nei modelli con elevato numero di derivate
- Perdite di passaggio e alla presa molto basse
- Ottimo isolamento tra ingressi e uscite
- Dotato della tecnologia TForce, il livello di uscita terrestre viene automaticamente regolato (TERR. AMP. ATTIVO) al livello ottimale
- Interruttore Low Gain (LG) / High Gain (HG) da 10dB per attenuare il segnale satellite d'ingresso per ogni gruppo di 8 utenti
- Due opzioni di alimentazione: dall'alimentatore o dalla cascata attraverso gli ingressi o le uscite del satellite.
- 100% design, qualità e produzione europea

Caratteristiche principali

- Alta schermatura (classe A). Realizzato in zamak
- Versatile: selettore per passare dalla modalità cascata a quella terminale
- Basso consumo in condizioni normali. Inoltre, la modalità ECO riduce i consumi al diminuire del numero di utenti connessi.
- Ampia gamma di alimentatori da 12-18 V, che lo rende compatibile con la maggior parte dei sistemi esistenti

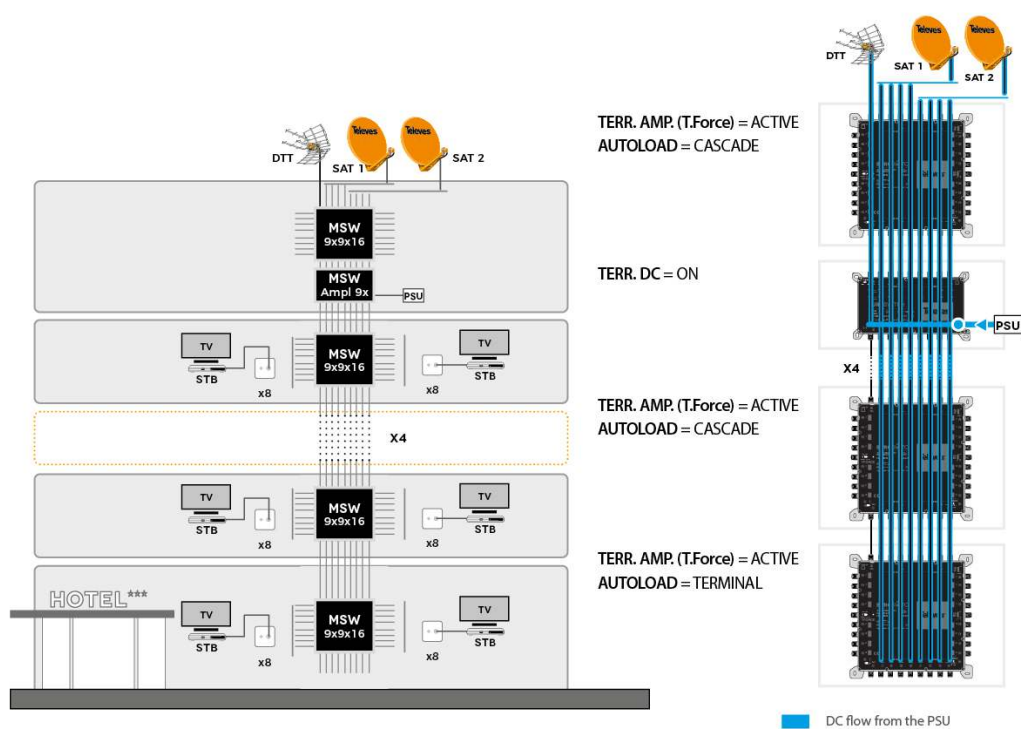
- Passaggio di corrente su tutti gli ingressi e i passanti
- Identificazione del colore in ingresso e in uscita

Esempio di applicazione

Impianto in un hotel di medie dimensioni (2 satelliti)

L'LNB, l'antenna terrestre e l'intera cascata di multiswitch sono alimentati da un unico alimentatore da 3A.

In caso di utilizzo di un amplificatore collegarlo all'alimentatore.



Caratteristiche tecniche : Ref. 719602

Numero di ingresso		9
Numero di uscite in cascata		9
Numero di uscite utente		12
Intervallo di frequenze TERR.	MHz	88 ... 862
Intervallo di frequenze SAT.	MHz	950 ... 2400
Livello di ingresso TERR.	dB μ V	80 ... 110
Livello di ingresso SAT.	dB μ V	65 ... 112
Perdite di passaggio TERR.	dB	< 4
Perdite di passaggio SAT.	dB	2 ... 3,5
Perdita di derivata TERR. Attive	dB	1
Perdita di derivata TERR. Passive	dB	32
Perdita di derivata SAT. HG	dB	0
Perdita di derivata SAT. LG	dB	14 ... 8
Livello di uscita 10Ch DVB-T	dB μ V	78
Isolamento H/V	dB	> 50
Isolamento utente	dB	> 30
Alimentazione	Vdc	12 ... 18
Corrente massima (PSU - TERR ACT.)	mA	115
Corrente massima (PSU - TERR PAS.)	mA	5
Corrente massima (STB)	mA	85
Temperatura di funzionamento	°C	-5 ... 45
Indice di protezione		20