



EuroSwitch 9 ingångar - 16 utgångar

Kompakt och effektiv för stora installationer

Kompakt multiswitch utrustad med 9 ingångar (en terrest och 8 för två satelliter, var och en med fyra polariteter) och 16 utgångar.

Tack vare sin kompakthet och optimerade elektroniska design ger den mycket låg genomgångs- och utgångsdämpning. Det möjliggör minskat antalet förstärkare, som behövs i kaskad med ett bättre balanserad nät och signal hos användarna, även i stora installationer.

Kan användas som en terminal (stjärn nät) eller som kaskad, via en enkel omkopplare. Dessutom har den en andra omkopplare som aktiverar TForce-teknologin, vilken automatiskt justerar den terresta signalen och håller den konstant trots variationer i mottagningen.

RED compliant

| | |
|-------|---------------|
| Ref. | 719603 |
| | MSE916C |
| EAN13 | 8424450223901 |

Förpackning

Låda 1 st.

Fysisk data

Nettovikt 798,00 g

| | |
|-----------------------------|----------------------|
| Bruttovolym | 3,20 dm ³ |
| Bruttovikt | 798,00 g |
| Bredd | 210,00 mm |
| Höjd | 218,00 mm |
| Djup | 45,00 mm |
| Huvudproduktens vikt | 798,00 g |

Utmärkande egenskaper

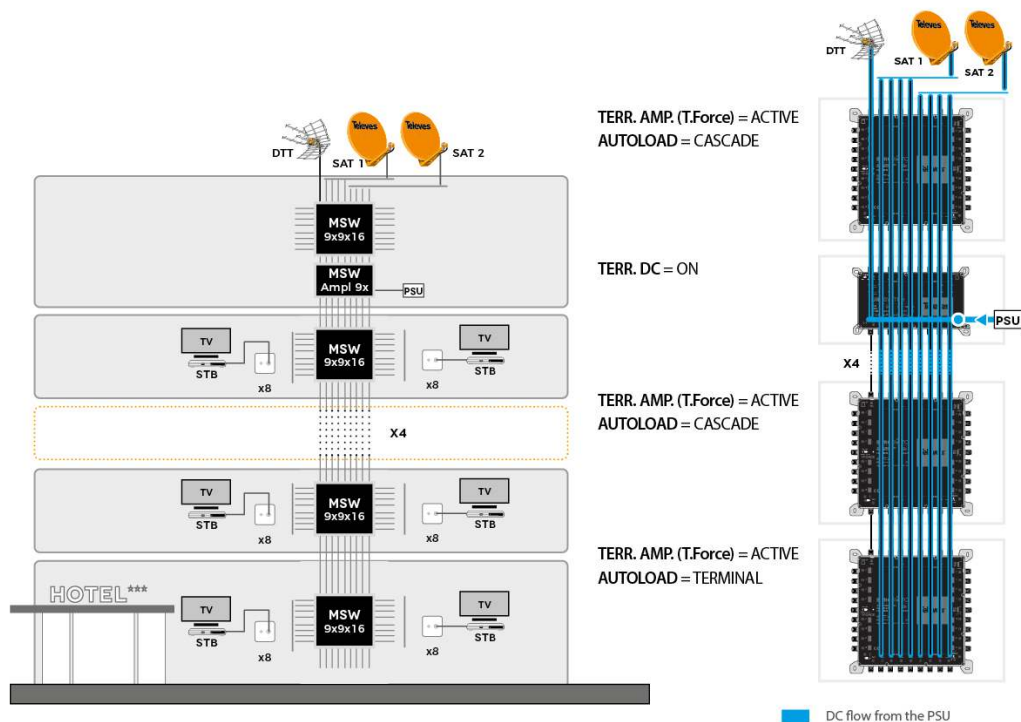
- Mycket kompakta dimensioner och vikt, även i modeller med många utgångar
- Mycket låg genomgångs- och utgångsdämpning
- Hög skärmning (A-klass). Tillverkad av zamak
- Mångsidig: omkopplare för att växla mellan kaskad- och stjärnät
- Hög isolering mellan ingångar och utgångar
- Utrustad med TForce-teknik, som justerar den terresta utnivån automatiskt (TERR. AMP. ACTIVE) till optimal nivå
- Omkopplare för 10 dB's dämpning av satellitsignalen för respektive grupp om 8 användare
- Två strömförsörjningsalternativ: Från strömförsörjningen eller via genomgången från satellit (ingångar/utgångar)
- Låg förbrukning under normala förhållanden. Tillsammans med ECO-läget så minskas förbrukningen när antalet anslutna användare minskar
- Strömförsörjning 12-18 V, vilket gör den kompatibel med de flesta befintliga system
- Strömgenomgång mellan alla ingångar och kaskadslingor
- In- och utgångar med färgidentifiering
- 100 % europeisk design, kvalitet och tillverkning

Applikationsexempel

Installation into a medium-size hotel (2 satellites)

The LNBS, terrestrial antenna and the whole cascade is powered by a single 3A PSU.

In case of using an amplifier, this will be the recommended element to place the power supply unit.



Tekniska specifikationer : Ref. 719603

| | | |
|--------------------------------|------------|--------------|
| Number of inputs | | 9 |
| Number of cascable outputs | | 9 |
| Number of user outputs | | 16 |
| Frequency range TERR. | MHz | 88 ... 862 |
| Frequency range SAT. | MHz | 950 ... 2400 |
| Input level TERR. | dB μ V | 80 ... 110 |
| Input level SAT. | dB μ V | 65 ... 112 |
| Through losses TERR. | dB | < 4 |
| Through losses SAT. | dB | 2 ... 3,5 |
| Tap losses TERR. Active | dB | 1 |
| Tap losses TERR. Passive | dB | 32 |
| Tap losses SAT. HG | dB | 0 |
| Tap losses SAT. LG | dB | 14 ... 8 |
| Output level 10Ch DVB-T | dB μ V | 78 |
| Isolation H/V | dB | > 50 |
| Isolation users | dB | > 30 |
| Powering | Vdc | 12 ... 18 |
| Max. current (PSU - TERR ACT.) | mA | 115 *1 |
| Max. current (PSU - TERR PAS.) | mA | 5 |
| Max. current (STB) | mA | 85 |
| Operating temperature | °C | -5 ... 45 |
| Protection index (IP) | | 20 |