



## EuroSwitch 9 Eingänge - 16 Ausgänge

Kompakt und effektiv für große Installationen

Kompakter Multischalter mit 9 Eingängen (1 x Terrestrisch und 8 x SAT) und 16 Teilnehmerausgängen.

Sehr geringe Durchgangs- und Abzweigdämpfung aufgrund seiner Konstruktion. Dadurch kann die in einer Kaskade benötigte Anzahl an Verstärkern reduziert werden ohne die Signalqualität zu beeinträchtigen, selbst in großen Installationen.

Einsatz als Einzelschalter (Sterntopologie) oder als Kaskadenschalter. Zusätzlich kann die TForce-Technologie aktiviert werden, damit das terrestrische Signal automatisch anpasst und trotz Empfangsschwankungen konstant bleibt.

RED compliant

Ref.Nr.	719603
Art.Nr.	MSE916C
EAN13	8424450223901

### Verpackung

Karton	1 Stk.
--------	--------

### Physische Daten

Nettogewicht	798,00 g
Bruttogewicht	798,00 g
Breite	210,00 mm

<b>Höhe</b>	218,00 mm
<b>Tiefe</b>	45,00 mm
<b>Hauptproduktgewicht</b>	798,00 g

## Highlights

---

- Sehr kompakt Bauweise und geringes Gewicht, auch bei Modellen mit hoher Teilnehmeranzahl
- Sehr geringe Durchgangs- und Abzweigdämpfung
- Hohe Entkopplung zwischen Ein- und Ausgängen
- Ausgestattet mit der TForce-Technologie, dadurch wird der terrestrische Ausgangspegel (TERR. AMP. ACTIVE) automatisch auf den optimalen Pegel eingestellt
- 10 dB Dämpfungsschalter (Low Gain (LG) / High Gain (HG)) für jeweils eine Gruppe von 8 Teilnehmerausgängen
- Zwei Möglichkeiten der Spannungsversorgung: Entweder über ein direkt angeschlossenes externes Netzteil oder bei einer Kaskadenschaltung über die SAT-Anschlüsse
- 100% europäisches Design, Qualität und Herstellung

## Merkmale

---

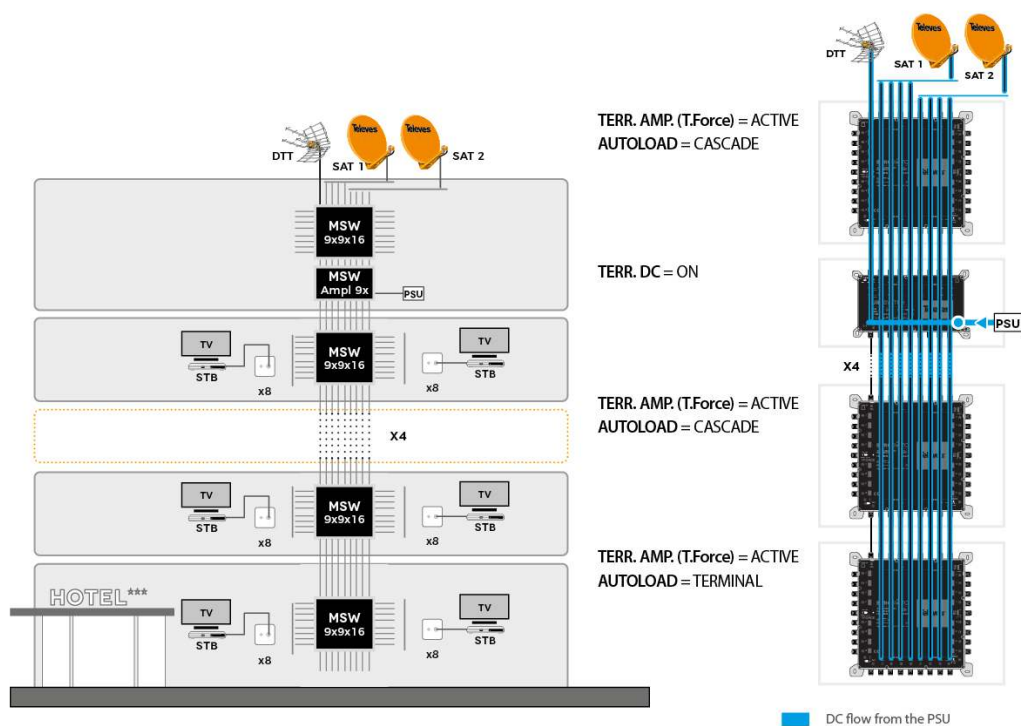
- Sehr gute Schirmungswerte: Klasse A. Gussgehäuse bei Televes entwickelt und hergestellt
- Sehr flexibel: Aufgrund von zuschaltbaren Abschlusswiderständen zu jedem Einzel- oder Kaskaden-Schalter
- Geringer Stromverbrauch im Normalbetrieb. Zusätzlich gibt es einen ECO Modus bei dem der Stromverbrauch mit sinkender Anzahl der angeschlossenen Benutzer abnimmt
- 12-18V-Stromversorgungsbereich
- Stromzirkulation zwischen allen Eingängen und Kaskaden
- Eingänge und Durchschleifausgänge farblich markiert

## Anwendungsbeispiel

### Beispiel für ein Hotel mit 2 Satelliten

Die LNBS, die terrestrische Antenne und das Multischalterkaskadensystem werden von einem einzigen 3A Netzteil versorgt.

Bei Installationen mit Verstärkern werden diese die Referenzpunkte für die Platzierung der Stromversorgungen sein.



## Technische Spezifikationen : Ref. 719603

Eingänge-Anzahl		9
Kaskadenausgänge-Anzahl		9
Teilnehmerausgänge-Anzahl		16
Frequenzbereich TERR.	MHz	88 ... 862
Frequenzbereich SAT.	MHz	950 ... 2400
Eingangsspegel TERR.	dBµV	80 ... 110
Eingangsspegel SAT.	dBµV	65 ... 112
Durchgangsdämpfung TERR.	dB	< 4
Durchgangsdämpfung SAT.	dB	2 ... 3,5
Teilnehmerdämpfung TERR. Aktiv	dB	1
Teilnehmerdämpfung TERR. Passiv	dB	32
Teilnehmerdämpfung SAT. HG	dB	0
Teilnehmerdämpfung SAT. LG	dB	14 ... 8
Ausgangsspannung 10Ch DVB-T	dBµV	78
Entkopplung H/V	dB	> 50
TN-Entkopplung	dB	> 30
Spannungsversorgung	Vdc	12 ... 18
Max. Stromaufnahme (PSU - TERR ACT.)	mA	115
Max. Stromaufnahme (PSU - TERR PAS.)	mA	5
Max. Stromaufnahme (STB)	mA	85
Betriebstemperatur	°C	-5 ... 45
Schutzindex		20