



EuroSwitch 9 ingångar - 24 utgångar

Kompakt och effektiv för stora installationer

Kompakt multiswitch utrustad med 9 ingångar (en terrest och 8 för två satelliter, var och en med fyra polariteter) och 24 utgångar.

Tack vare sin kompakthet och optimerade elektroniska design ger den mycket låg genomgångs- och utgångsdämpning. Det möjliggör minskat antalet förstärkare, som behövs i kaskad med ett bättre balanserat nät och signal hos användarna, även i stora installationer.

Kan användas som en terminal (stjärn nät) eller som kaskad, via en enkel omkopplare. Dessutom har den en andra omkopplare som aktiverar TForce-teknologin, vilken automatiskt justerar den terresta signalen och håller den konstant trots variationer i mottagningen.

RED compliant

Ref.	719604
	MSE924C
EAN13	8424450223918

Förpackning

Låda 1 st.

Fysisk data

Nettovikt 1.007,00 g

Bruttovolym	3,20 dm ³
Bruttovikt	1.007,00 g
Bredd	210,00 mm
Höjd	285,00 mm
Djup	45,00 mm
Huvudproduktens vikt	1.007,00 g

Utmärkande egenskaper

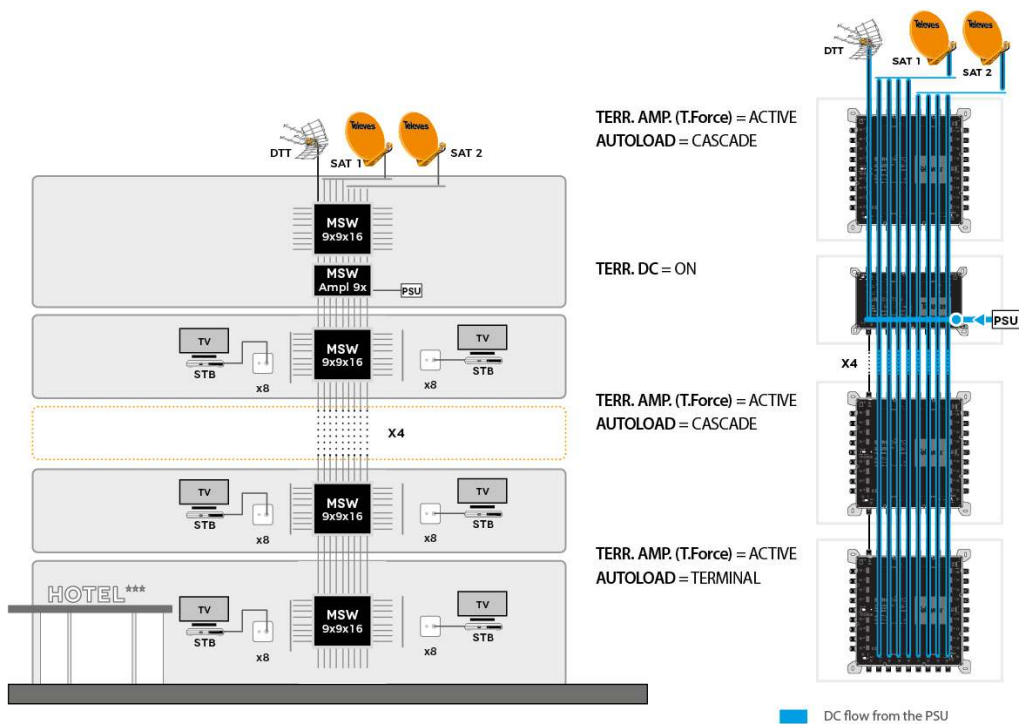
- Mycket kompakta dimensioner och vikt, även i modeller med många utgångar
- Mycket låg genomgångs- och utgångsdämpning
- Hög skärmning (A-klass). Tillverkad av zamak
- Mångsidig: omkopplare för att växla mellan kaskad- och stjärn nät
- Hög isolering mellan ingångar och utgångar
- Utrustad med TForce-teknik, som justerar den terresta utnivån automatiskt (TERR. AMP. ACTIVE) till optimal nivå
- Omkopplare för 10 dB's dämpning av satellitsignalen för respektive grupp om 8 användare
- Två strömförsörjningsalternativ: Från strömförsörjningen eller via genomgången från satellit (ingångar/utgångar)
- Låg förbrukning under normala förhållanden. Tillsammans med ECO-läget så minskas förbrukningen när antalet anslutna användare minskar
- Strömförsörjning 12-18 V, vilket gör den kompatibel med de flesta befintliga system
- Strömgenomgång mellan alla ingångar och kaskadslingor
- In- och utgångar med färgidentifiering
- 100 % europeisk design, kvalitet och tillverkning

Applikationsexempel

Installation into a medium-size hotel (2 satellites)

The LNBS, terrestrial antenna and the whole cascade is powered by a single 3A PSU.

In case of using an amplifier, this will be the recommended element to place the power supply unit.



Tekniska specifikationer : Ref. 719604

Number of inputs		9
Number of cascable outputs		9
Number of user outputs		24
Frequency range TERR.	MHz	88 ... 862
Frequency range SAT.	MHz	950 ... 2400
Input level TERR.	dBµV	80 ... 110
Input level SAT.	dBµV	65 ... 112
Through losses TERR.	dB	< 4,5
Through losses SAT.	dB	3 ... 5,5
Tap losses TERR. Active	dB	3
Tap losses TERR. Passive	dB	35
Tap losses SAT. HG	dB	0
Tap losses SAT. LG	dB	14 ... 8
Output level 10Ch DVB-T	dBµV	78
Isolation H/V	dB	> 50
Isolation users	dB	> 30
Powering	Vdc	12 ... 18
Max. current (PSU - TERR ACT.)	mA	115 *1
Max. current (PSU - TERR PAS.)	mA	5
Max. current (STB)	mA	85
Operating temperature	°C	-5 ... 45
Protection index (IP)		20