



EuroSwitch 9 Eingänge - 24 Ausgänge

Kompakt und effektiv für große Installationen

Kompakter Multischalter mit 9 Eingängen (1 x Terrestrisch und 8 x SAT) und 24 Teilnehmerausgängen.

Sehr geringe Durchgangs- und Abzweigdämpfung aufgrund seiner Konstruktion. Dadurch kann die in einer Kaskade benötigte Anzahl an Verstärkern reduziert werden ohne die Signalqualität zu beeinträchtigen, selbst in großen Installationen.

Einsatz als Einzelschalter (Sterntopologie) oder als Kaskadenschalter. Zusätzlich kann die TForce-Technologie aktiviert werden, damit das terrestrische Signal automatisch anpasst und trotz Empfangsschwankungen konstant bleibt.

RED compliant

| | |
|----------------|---------------|
| Ref.Nr. | 719604 |
| Art.Nr. | MSE924C |
| EAN13 | 8424450223918 |

Verpackung

| | |
|---------------|--------|
| Karton | 1 Stk. |
|---------------|--------|

Physische Daten

| | |
|----------------------|------------|
| Nettogewicht | 1.007,00 g |
| Bruttogewicht | 1.007,00 g |
| Breite | 210,00 mm |

| | |
|----------------------------|------------|
| Höhe | 285,00 mm |
| Tiefe | 45,00 mm |
| Hauptproduktgewicht | 1.007,00 g |

Highlights

- Sehr kompakt Bauweise und geringes Gewicht, auch bei Modellen mit hoher Teilnehmeranzahl
- Sehr geringe Durchgangs- und Abzweigdämpfung
- Hohe Entkopplung zwischen Ein- und Ausgängen
- Ausgestattet mit der TForce-Technologie, dadurch wird der terrestrische Ausgangspegel (TERR. AMP. ACTIVE) automatisch auf den optimalen Pegel eingestellt
- 10 dB Dämpfungsschalter (Low Gain (LG) / High Gain (HG)) für jeweils eine Gruppe von 8 Teilnehmerausgängen
- Zwei Möglichkeiten der Spannungsversorgung: Entweder über ein direkt angeschlossenes externes Netzteil oder bei einer Kaskadenschaltung über die SAT-Anschlüsse
- 100% europäisches Design, Qualität und Herstellung

Merkmale

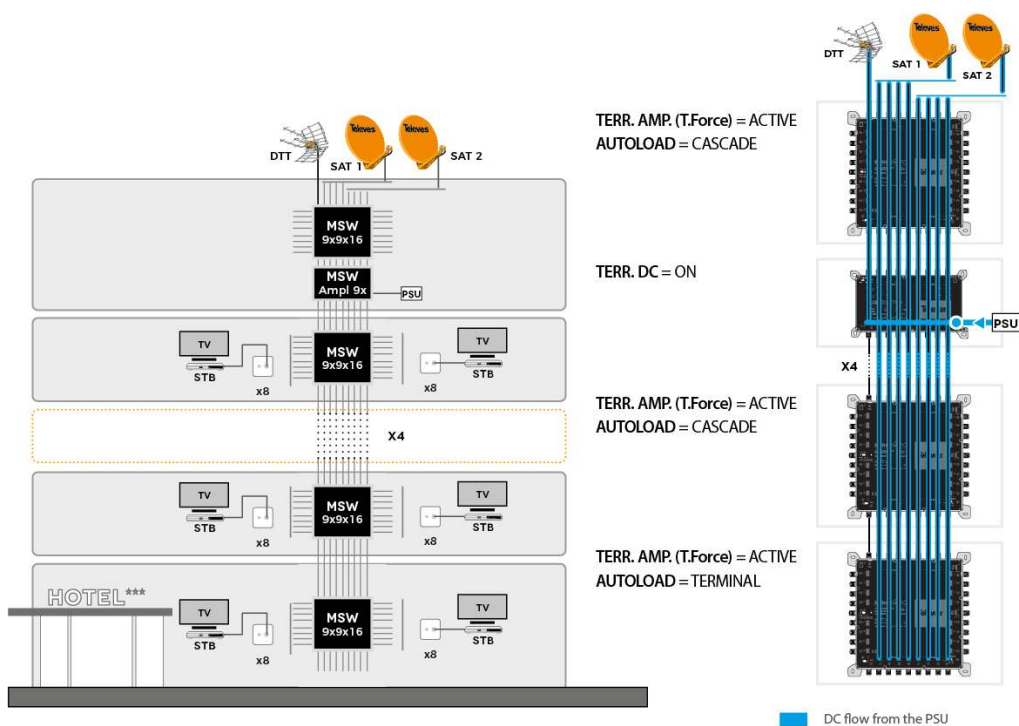
- Sehr gute Schirmungswerte: Klasse A. Gussgehäuse bei Televes entwickelt und hergestellt
- Sehr flexibel: Aufgrund von zuschaltbaren Abschlusswiderständen zu jedem Einzel- oder Kaskaden-Schalter
- Geringer Stromverbrauch im Normalbetrieb. Zusätzlich gibt es einen ECO Modus bei dem der Stromverbrauch mit sinkender Anzahl der angeschlossenen Benutzer abnimmt
- 12-18V-Stromversorgungsbereich
- Stromzirkulation zwischen allen Eingängen und Kaskaden
- Eingänge und Durchschleifausgänge farblich markiert

Anwendungsbeispiel

Beispiel für ein Hotel mit 2 Satelliten

Die LNBS, die terrestrische Antenne und das Multischalterkaskadensystem werden von einem einzigen 3A Netzteil versorgt.

Bei Installationen mit Verstärkern werden diese die Referenzpunkte für die Platzierung der Stromversorgungen sein.



Technische Spezifikationen : Ref. 719604

| | | |
|--------------------------------------|------|--------------|
| Eingänge-Anzahl | | 9 |
| Kaskadenausgänge-Anzahl | | 9 |
| Teilnehmerausgänge-Anzahl | | 24 |
| Frequenzbereich TERR. | MHz | 88 ... 862 |
| Frequenzbereich SAT. | MHz | 950 ... 2400 |
| Eingangsspegel TERR. | dBµV | 80 ... 110 |
| Eingangsspegel SAT. | dBµV | 65 ... 112 |
| Durchgangsdämpfung TERR. | dB | < 4,5 |
| Durchgangsdämpfung SAT. | dB | 3 ... 5,5 |
| Teilnehmersdämpfung TERR. Aktiv | dB | 3 |
| Teilnehmersdämpfung TERR. Passiv | dB | 35 |
| Teilnehmersdämpfung SAT. HG | dB | 0 |
| Teilnehmersdämpfung SAT. LG | dB | 14 ... 8 |
| Ausgangsspannung 10Ch DVB-T | dBµV | 78 |
| Entkopplung H/V | dB | > 50 |
| TN-Entkopplung | dB | > 30 |
| Spannungsversorgung | Vdc | 12 ... 18 |
| Max. Stromaufnahme (PSU - TERR ACT.) | mA | 115 |
| Max. Stromaufnahme (PSU - TERR PAS.) | mA | 5 |
| Max. Stromaufnahme (STB) | mA | 85 |
| Betriebstemperatur | °C | -5 ... 45 |
| Schutzindex | | 20 |