



EuroSwitch 9 ingressi - 24 uscite

Compatto ed efficace per grandi impianti

Multiswitch compatto dotato di 9 ingressi (uno terrestre e 8 per due satelliti, ciascuno con le sue quattro polarità) e 24 uscite utente.

Grazie alla sua grande compatibilità e al suo ottimizzato design elettronico, presenta perdite passanti e alla presa molto basse. Ciò consente di ridurre il numero di amplificatori necessari nella cascata e di ottenere un segnale meglio bilanciato per gli utenti, anche in grandi impianti condominiali.

Può essere utilizzato come terminale (tipologia a stella) o come cascata, utilizzando un semplice interruttore. Inoltre, incorpora un secondo interruttore che attiva la tecnologia TForce, che regola automaticamente il segnale terrestre e lo mantiene costante nonostante le variazioni nella ricezione.

RED compliant

Art.	719604
Art. Logico	MSE924C
EAN13	8424450223918

Imballo

Scatola 1 pz.

Dati fisici

Peso netto 1.007,00 g

Peso lordo 1.007,00 g

Larghezza 210,00 mm

Altezza 285,00 mm

Profondità 45,00 mm

Peso del prodotto principale 1.007,00 g

Si distingue per

- Molto compatto per dimensioni e peso, anche nei modelli con elevato numero di derivate
- Perdite di passaggio e alla presa molto basse
- Ottimo isolamento tra ingressi e uscite
- Dotato della tecnologia TForce, il livello di uscita terrestre viene automaticamente regolato (TERR. AMP. ATTIVO) al livello ottimale
- Interruttore Low Gain (LG) / High Gain (HG) da 10dB per attenuare il segnale satellite d'ingresso per ogni gruppo di 8 utenti
- Due opzioni di alimentazione: dall'alimentatore o dalla cascata attraverso gli ingressi o le uscite del satellite.
- 100% design, qualità e produzione europea

Caratteristiche principali

- Alta schermatura (classe A). Realizzato in zamak
- Versatile: selettore per passare dalla modalità cascata a quella terminale
- Basso consumo in condizioni normali. Inoltre, la modalità ECO riduce i consumi al diminuire del numero di utenti connessi.
- Ampia gamma di alimentatori da 12-18 V, che lo rende compatibile con la maggior parte dei sistemi esistenti

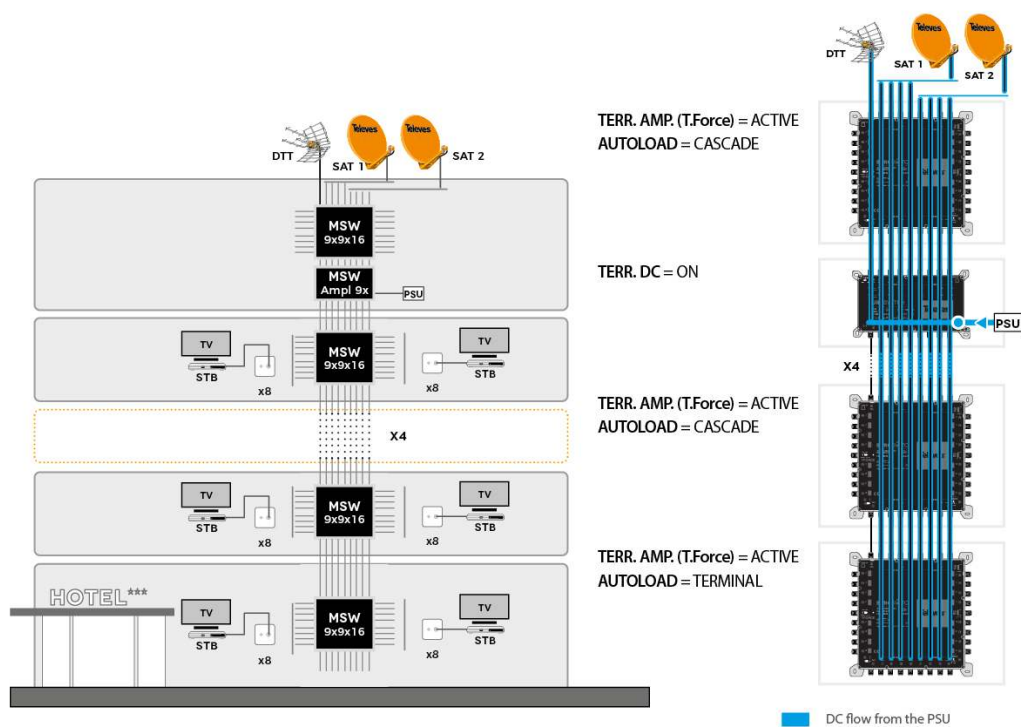
- Passaggio di corrente su tutti gli ingressi e i passanti
- Identificazione del colore in ingresso e in uscita

Esempio di applicazione

Impianto in un hotel di medie dimensioni (2 satelliti)

L'LNB, l'antenna terrestre e l'intera cascata di multiswitch sono alimentati da un unico alimentatore da 3A.

In caso di utilizzo di un amplificatore collegarlo all'alimentatore.



Caratteristiche tecniche : Ref. 719604

Numero di ingresso		9
Numero di uscite in cascata		9
Numero di uscite utente		24
Intervallo di frequenze TERR.	MHz	88 ... 862
Intervallo di frequenze SAT.	MHz	950 ... 2400
Livello di ingresso TERR.	dBµV	80 ... 110
Livello di ingresso SAT.	dBµV	65 ... 112
Perdite di passaggio TERR.	dB	< 4,5
Perdite di passaggio SAT.	dB	3 ... 5,5
Perdita di derivata TERR. Attive	dB	3
Perdita di derivata TERR. Passive	dB	35
Perdita di derivata SAT. HG	dB	0
Perdita di derivata SAT. LG	dB	14 ... 8
Livello di uscita 10Ch DVB-T	dBµV	78
Isolamento H/V	dB	> 50
Isolamento utente	dB	> 30
Alimentazione	Vdc	12 ... 18
Corrente massima (PSU - TERR ACT.)	mA	115
Corrente massima (PSU - TERR PAS.)	mA	5
Corrente massima (STB)	mA	85
Temperatura di funzionamento	°C	-5 ... 45
Indice di protezione		20