



## EuroSwitch 9 входов - 32 Выхода

Компактные и эффективные для больших установок

Компактный мультисвич с 9 входами (один эфирный и 8 для двух спутников, все с четырьмя поляризациями) и 32 пользовательскими выходами.

Благодаря компактным размерам и оптимальному дизайну электроники, имеет очень низкие проходные потери и потери на ответвление. Это позволяет уменьшить число необходимых усилителей линий и подавать более сбалансированный сигнал между пользователями, даже в больших коллективных установках.

Посредством простого переключателя может использоваться в качестве окончного (топология "звезда") или проходного свича. Кроме того, оснащен вторым переключателем, запускающим технологию TForce, которая автоматически поддерживает эфирный сигнал стабильным независимо от флуктуаций при его приеме.

RED compliant

Арт.	719605
№ арт.	MSE932C
EAN13	8424450223925

## Упаковка

<b>Коробка</b>	1 шт.
----------------	-------

## Физические данные

<b>Вес нетто</b>	1.221,00 g
------------------	------------

<b>Вес брутто</b>	1.221,00 g
-------------------	------------

<b>Ширина</b>	210,00 mm
---------------	-----------

<b>Высота</b>	353,00 mm
---------------	-----------

<b>Глубина</b>	45,00 mm
----------------	----------

<b>Вес основного продукта</b>	1.221,00 g
-------------------------------	------------

## Отличается

- Малые вес и размеры, даже в моделях с большим числом пользователей
- Очень малые потери, как проходные, так и на ответвление
- Большая развязка между входами и выходами
- Оснащен технологией TForce, автоматически поддерживает оптимальный уровень выходного эфирного сигнала
- Переключатель 10 дБ "Низкое усиление" (LG) / "Высокое усиление" (HG) для ослабления входного спутникового сигнала для каждой группы из 8 пользователей
- Две формы подачи питания: посредством блока питания или удаленно через базовые/проходные линии
- Полностью европейские дизайн, качество и производство

## Основные характеристики

- Большое экранирование (класс А). Сделано из сплава ZAMAK
- Гибкость: переключатель для выбора оконечного или проходного режима работы
- Низкое энергопотребление в обычных условиях. Кроме того, режим ECO снижает энергопотребление при уменьшении числа подключенных пользователей
- Широкий диапазон питания 12-18 В, совместимость с большинством установок
- Проход тока между всеми входами и каскадами

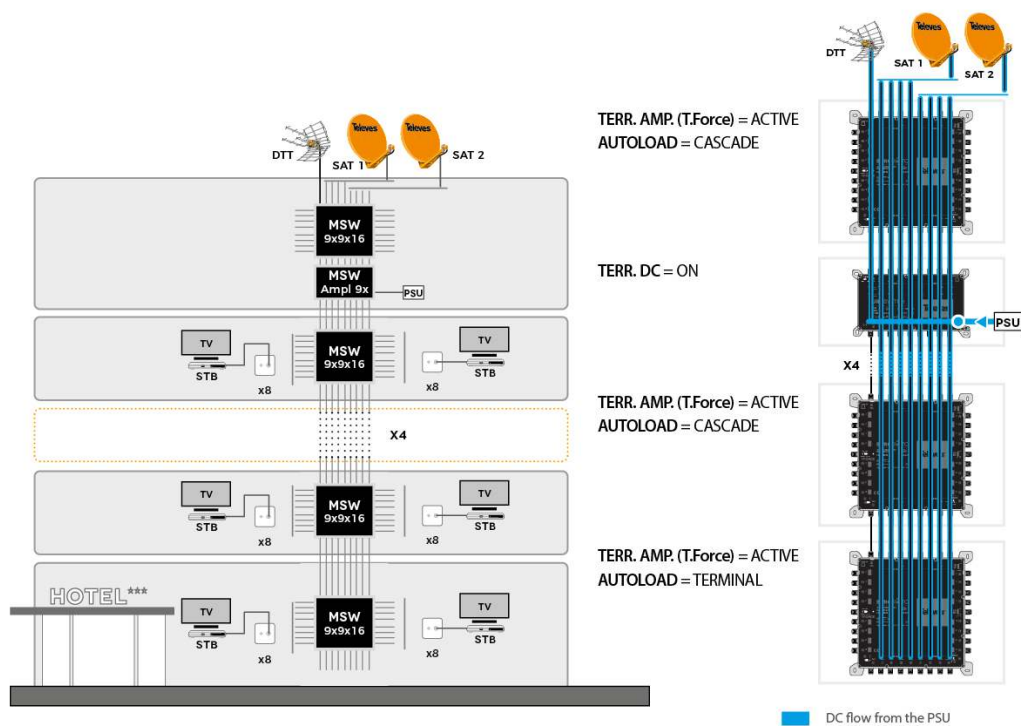
- Идентификация цветов на входе и выходе

## Пример применения

### Установка в отеле среднего размера (2 спутника)

LNB, эфирная антенна и все элементы каскада питаются от одного блока питания на 3А.

В случае использования в установке усилителя, рекомендуется устанавливать его в одном месте с блоком питания.



## Технические характеристики : Ref. 719605

Но входов		9
Количество каскадных выходов		9
Количество выходов пользователей		32
Частотный диапазон TERR.	MHz	88 ... 862
Частотный диапазон ПЧ	MHz	950 ... 2400
Входной уровень TERR.	dBμV	80 ... 110
Входной уровень ПЧ	dBμV	65 ... 112
Проходные потери TERR.	dB	< 5
Проходные потери ПЧ	dB	4 ... 6,5
Потери ответвления TERR. Активный	dB	3
Потери ответвления TERR. Пассивный	dB	35
Потери ответвления ПЧ HG	dB	0
Потери ответвления ПЧ LG	dB	14 ... 8
Выходной уровень 10Ch DVB-T	dBμV	78
Развязка H/V	dB	> 50
Развязка пользователя	dB	> 30
Напряжение питания	Vdc	12 ... 18
Макс. потребление (PSU - TERR ACT.)	mA	115
Макс. потребление (PSU - TERR PAS.)	mA	5
Макс. потребление (STB)	mA	85
Рабочая температура	°C	-5 ... 45
Индекс защиты		20