



EuroSwitch 9 ingångar - 32 utgångar

Kompakt och effektiv för stora installationer

Kompakt multistandard utrustad med 9 ingångar (en terrest och 8 för två satelliter, var och en med fyra polariteter) och 32 utgångar.

Tack vare sin kompakthet och optimerade elektroniska design ger den mycket låg genomgångs- och utgångsdämpning. Det möjliggör minskat antalet förstärkare, som behövs i kaskad med ett bättre balanserat nät och signal hos användarna, även i stora installationer.

Kan användas som en terminal (stjärnnät) eller som kaskad, via en enkel omkopplare. Dessutom har den en andra omkopplare som aktiverar TForce-teknologin, vilken automatiskt justerar den terrestra signalen och håller den konstant trots variationer i mottagningen.

RED compliant

Ref.	719605
	MSE932C
EAN13	8424450223925

Förpackning

Låda	1 st.
------	-------

Fysisk data

Nettovikt	1.221,00 g
-----------	------------

Bruttovikt	1.221,00 g
Bredd	210,00 mm
Höjd	353,00 mm
Djup	45,00 mm
Huvudproduktens vikt	1.221,00 g

Utmärkande egenskaper

- Mycket kompakta dimensioner och vikt, även i modeller med många utgångar
- Mycket låg genomgångs- och utgångsdämpning
- Hög isolering mellan ingångar och utgångar
- Utrustad med TForce-teknik, som justerar den terrestra utnivån automatiskt (TERR. AMP. ACTIVE) till optimal nivå
- Omkopplare för 10 dB's dämpning av satellitsignalen för respektive grupp om 8 användare
- Två strömförsörjningsalternativ: Från strömförsörjningen eller via genomgången från satellit (ingångar/utgångar)
- 100 % europeisk design, kvalitet och tillverkning

Huvudegenskaper

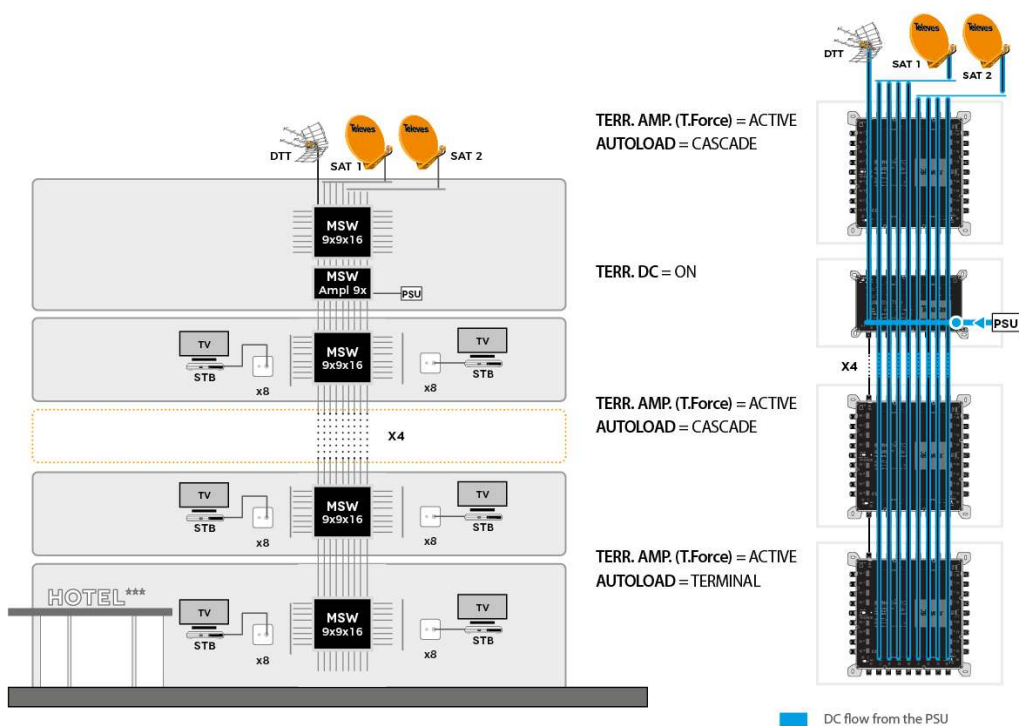
- Hög skärmning (A-klass). Tillverkad av zamak
- Mångsidig: omkopplare för att växla mellan kaskad- och stjärnät
- Låg förbrukning under normala förhållanden. Tillsammans med ECO-läget så minskas förbrukningen när antalet anslutna användare minskar
- Strömförsörjning 12-18 V, vilket gör den kompatibel med de flesta befintliga system
- Strömgenomgång mellan alla ingångar och kaskadslinor
- In- och utgångar med färgidentifiering

Applikationsexempel

Installation into a medium-size hotel (2 satellites)

The LNBS, terrestrial antenna and the whole cascade is powered by a single 3A PSU.

In case of using an amplifier, this will be the recommended element to place the power supply unit.



Tekniska specifikationer : Ref. 719605

Number of inputs		9
Number of cascadable outputs		9
Number of user outputs		32
Frequency range TERR.	MHz	88 ... 862
Frequency range SAT.	MHz	950 ... 2400
Input level TERR.	dB μ V	80 ... 110
Input level SAT.	dB μ V	65 ... 112
Through losses TERR.	dB	< 5
Through losses SAT.	dB	4 ... 6,5
Tap losses TERR. Active	dB	3
Tap losses TERR. Passive	dB	35
Tap losses SAT. HG	dB	0
Tap losses SAT. LG	dB	14 ... 8
Output level 10Ch DVB-T	dB μ V	78
Isolation H/V	dB	> 50
Isolation users	dB	> 30
Powering	Vdc	12 ... 18
Max. current (PSU - TERR ACT.)	mA	115
Max. current (PSU - TERR PAS.)	mA	5
Max. current (STB)	mA	85
Operating temperature	°C	-5 ... 45
Protection index		20