



EuroSwitch Verstärker 9 Eingänge 27/31 dB

Kompakt und effektiv für große Installationen

Kompakter Verstärker mit 9 Eingängen (1 x Terrestrisch und 8 x SAT), der es ermöglicht, die Anzahl der Benutzer in der Anlage zu erhöhen und gleichzeitig das von jedem von ihnen empfangene Signal zu optimieren. Verstärkung im terr. Bereich 27 dB und im SAT-Bereich 31 dB.

RED compliant

Ref.Nr.	719609
Art.Nr.	MSE927V
EAN13	8424450223932

Verpackung

Karton 1 Stk.

Physische Daten

Nettogewicht	546,00 g
Bruttogewicht	546,00 g
Breite	208,00 mm
Höhe	120,00 mm
Tiefe	45,00 mm
Hauptproduktgewicht	546,00 g

Highlights

- Sehr kompakt Bauweise und geringes Gewicht
- Hoher Ausgangspegel
- Verstärkung (20 dB) und Entzerrung (12 dB) individuell anpassbar
- Schalter zur Stromversorgung der terrestrischen Hauptleitung (TERR. DC), der es ermöglicht, die an der Kopfstelle installierten Elemente wie aktive Antennen oder Verstärker mit Strom zu versorgen
- Zwei Möglichkeiten der Spannungsversorgung: Entweder über ein direkt angeschlossenes externes Netzteil oder bei einer Kaskadenschaltung über die SAT-Anschlüsse
- 100% europäisches Design, Qualität und Herstellung

Merkmale

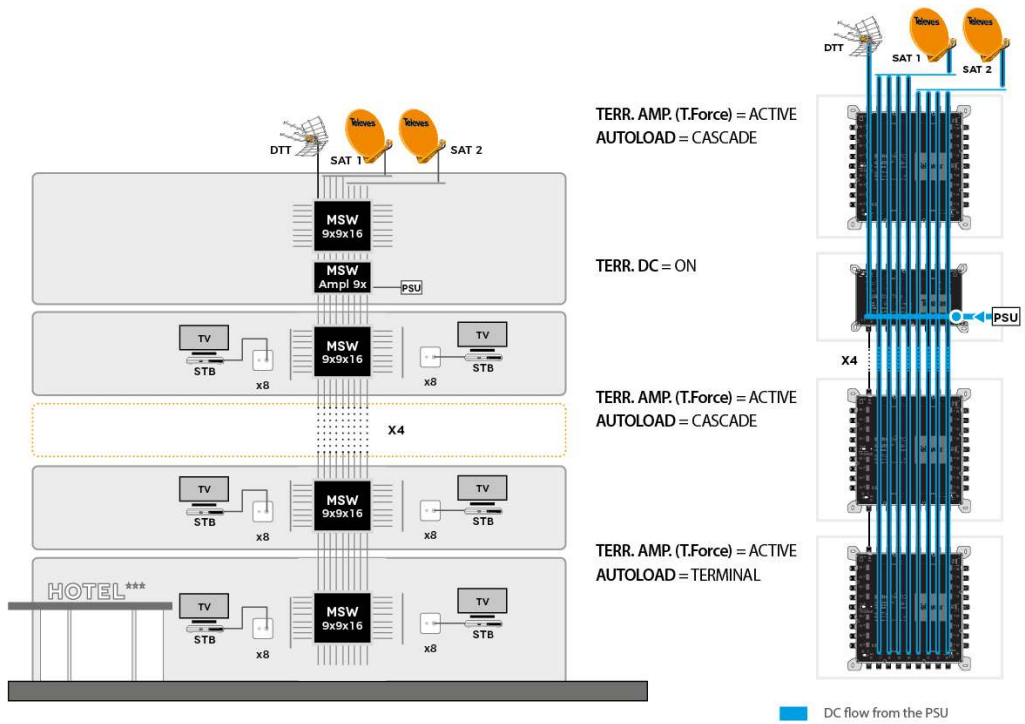
- Sehr gute Schirmungswerte: Klasse A. Gussgehäuse bei Televes entwickelt und hergestellt
- Geringer Stromverbrauch
- 12-18V-Stromversorgungsbereich
- Eingänge und Durchschleifausgänge farblich markiert

Anwendungsbeispiel

Beispiel für ein Hotel mit 2 Satelliten

Die LNBS, die terrestrische Antenne und das Multischalterkaskadensystem werden von einem einzigen 3A Netzteil versorgt.

Bei Installationen mit Verstärkern werden diese die Referenzpunkte für die Platzierung der Stromversorgungen sein.



Technische Spezifikationen : Ref. 719609

Eingänge-Anzahl			9
Ausgänge-Anzahl			9
Frequenzband		TERR	SAT
Frequenzbereich	MHz	88 ... 862	950 ... 2400
Ausgangsspannung	dBµV	114	118
Verstärkung	dB	27	31
Verstärkungsanpassung	dB		0 ... 20
Schräglagenanpassung	dB		0 ... 12
Entkopplung	dB		> 30
Spannungsversorgung	Vdc		12 ... 18
Max. Stromaufnahme (@12V)	A		0,6
Max. Stromaufnahme (@18V)	A		0,4
Max. Stromverbrauch	W		7,2
Betriebstemperatur	°C		-5 ... 45
Schutzindex (IP)			20