



Quad LNB 4 Universalausgänge

Quad LNB mit vier Universalausgängen, an jedem liegen alle 4 Polaritäten an (HL, HH, VL, VH).

Ref.Nr.	747202
Art.Nr.	SPU44EN
EAN13	8424450137093

Andere Eigenschaften

Farbe	Grau
-------	------

Verpackung

Karton	1 Stk.
Karton	50 Stk.
Palette	600 Stk.

Physische Daten

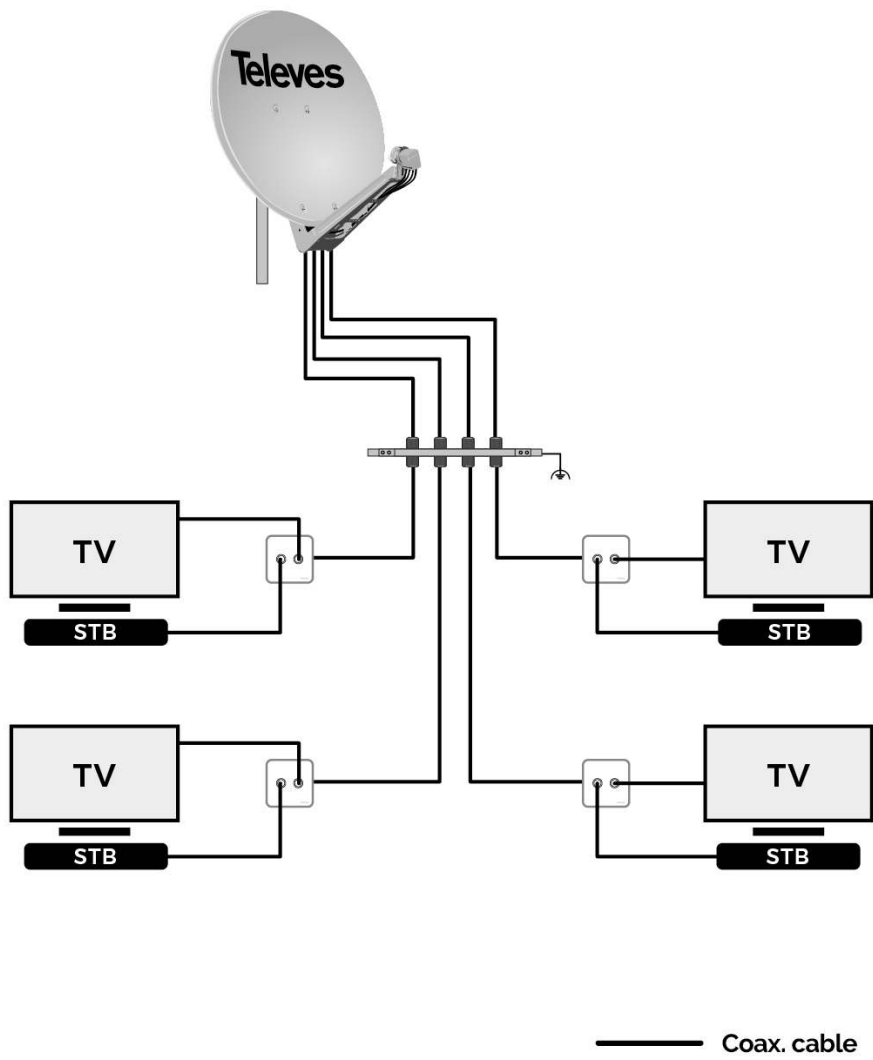
Nettogewicht	360,00 g
Bruttovolumen	1,36 dm ³
Bruttogewicht	360,00 g
Breite	149,00 mm
Höhe	113,00 mm
Tiefe	65,00 mm
Bauteilgewicht	317,00 g

Highlights

- Unauffälliges und kleines Gehäuse
- Hohe Verstärkung
- Niedriges Rauschmaß
- Hervorragende Linearität und Entzerrung

- Sehr gute Unterscheidung zwischen den Polaritäten
- IP-Schutzgehäuse (IP66)
- Einsatz unter extremen Temperaturbedingungen möglich
- Sehr leicht
- Kompatibel mit 40-mm Feedhalter
- Niedrige Leistungsaufnahme
- Stromversorgung entweder über den Receiver oder den Multischalter
- Einfache Verbindung
- Multifeedtaugliche Lösung

Anwendungsbeispiel



Technische Spezifikationen : Ref. 747202

Frequenzbereich	GHz	10,7 ... 12,75
Empfangsebene Horizontal	Vdc	16 ... 19
Empfangsebene Vertical	Vdc	12 ... 14
Ausgangsfrequenzbereich	MHz	950 ... 2150
Frequenz Oszillator 0KHz	GHz	9,75
Frequenz Oszillator 22KHz	GHz	10,6
Verstärkung	dB	60
Rauschmaß	dB	0,3
Stabilität L.O.	MHz	-1,5 ... 1,5
Entkopplung	dB	> 20
Phasenrauschen (@10 Khz)	dBc	-80
Spannungsversorgung	Vdc	11 ... 19
Max. Stromaufnahme	mA	150
Impedanz	Ω	75
Steckern		F-Buchse
Ø LNB Halter	mm	40
Betriebstemperatur	°C	-30 ... 60