



Quad LNB offset 4 utgångar: HH/HL/VH/VL

Quad LNB med fyra identiska universalutgångar, var och en med fyra polaritet/band kombinationer (HH, HL, VH, VL).

Ref.	747202
	SPU44EN
EAN13	8424450137093

Andra funktioner

Färg	Grå
------	-----

Förpackning

Låda	1 st.
Ask	50 st.
Lastpall	600 st.

Fysisk data

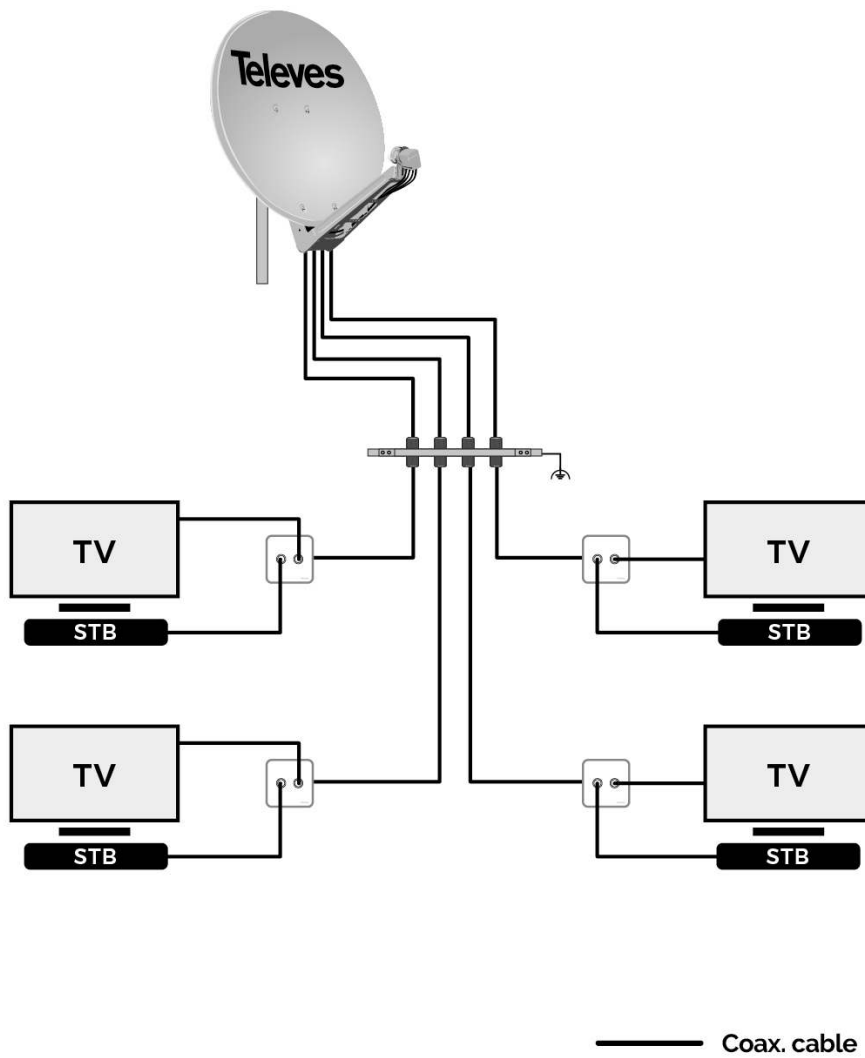
Nettovikt	360,00 g
Bruttovolym	1,36 dm ³
Bruttovikt	360,00 g
Bredd	149,00 mm
Höjd	113,00 mm
Djup	65,00 mm
Huvudproduktens vikt	317,00 g

Utmärkande egenskaper

- Diskret utförande med litet LNB-hus
- Hög förstärkning
- Lågt brustal
- Utmärkt linaritet och frekvensgång

- Hög krosspolarisation
- Mycket högt fuktskydd klassad med IP66
- För ett mycket brett temperaturspektrum
- Lättvikts-typ
- Kompatibel med 40-mm fäste
- Låg energiförbrukning
- Spänningsmatas via mottagare eller multiswitch
- Enkel att ansluta
- Multisatellit kompatibel

Applikationsexempel



Tekniska specifikationer : Ref. 747202

Frequency range	GHz	10,7 ... 12,75
Control signals Horizontal	Vdc	16 ... 19
Control signals Vertical	Vdc	12 ... 14
Output frequency range	MHz	950 ... 2150
L.O. frequency 0KHz	GHz	9,75
L.O. frequency 22KHz	GHz	10,6
Gain	dB	60
Noise figure	dB	0,3
L.O. stability	MHz	-1,5 ... 1,5
Polarities discrimination	dB	> 20
Phase noise (@10 KHz)	dBc	-80
Powering	Vdc	11 ... 19
Max. current	mA	150
Impedance	Ω	75
Connectors		"F" female
LNB-bracket diameter	mm	40
Operating temperature	$^{\circ}$ C	-30 ... 60