



## Switch Ethernet L2 Industrial, sem Gestão 8 portas, 10/100/1000Mbps

Switch Industrial layer 2 sem gestão\*, com 8 portas Gigabit Ethernet. Concebido especificamente para aplicações que requerem ligações Ethernet industriais básicas, tanto em redes de pequena como de média dimensão. Além disso, o seu resistente chassis de alumínio com grau de proteção IP30 o torna-o ideal para ambientes industriais que apresentam condições adversas. Este dispositivo "Plug & Play" de alto desempenho apresenta um funcionamento simples sem a necessidade de configuração. Inclui a possibilidade de fixação em calha DIN.

\*Fonte de alimentação não incluída.

Ref.	768121
	SWMU8x1000
EAN13	8424450279366

### Embalagem

Caixa	1 uni.
-------	--------

### Dados físicos

Peso líquido	244,00 g
Peso bruto	286,00 g
Largura	109,00 mm
Altura	40,00 mm
Profundidade	70,00 mm
Peso do produto	244,00 g

### Destaca-se por

---

- Indicado para ambientes industriais: O seu chassis em liga de alumínio, permite uma elevada dissipação perante variações extremas de temperatura, além de grande resistência a vibrações e impactos. O design hermético protege contra a entrada de poeiras e partículas externas
- Compatível com o standard IEEE 802.3x Full Duplex (Flow Control)
- Proteção contra sobrecargas e inversão da polaridade
- Plug & Play: Instalação fácil e rápida sem necessidade de configuração
- Chassis em alumínio que oferece grande robustez
- Ampla margem de temperatura de funcionamento: de -40°C a +75°C
- Montagem em trilho DIN padrão
- Função de deteção automática de MDI/MDIX
- Funções DIP, QoS (Quality of Service) e BSP (Broadcast Storm Protection)
- Indicadores LED para de funcionamento do dispositivo
- Tamanho reduzido

### Descubra

---

#### Como escolher um switch?

Dentro da nossa gama de switches, temos disponíveis várias opções em função das suas aplicações e necessidades de configuração: switches sem gestão e switches com gestão.

Um switch sem gestão, é um dispositivo do tipo *plug-and-play*, ao qual simplesmente se ligam os cabos dos diferentes equipamentos e estes automaticamente poderão comunicar entre si e transferir dados. Tudo isto sem a necessidade de efetuar quaisquer ajustes na configuração.

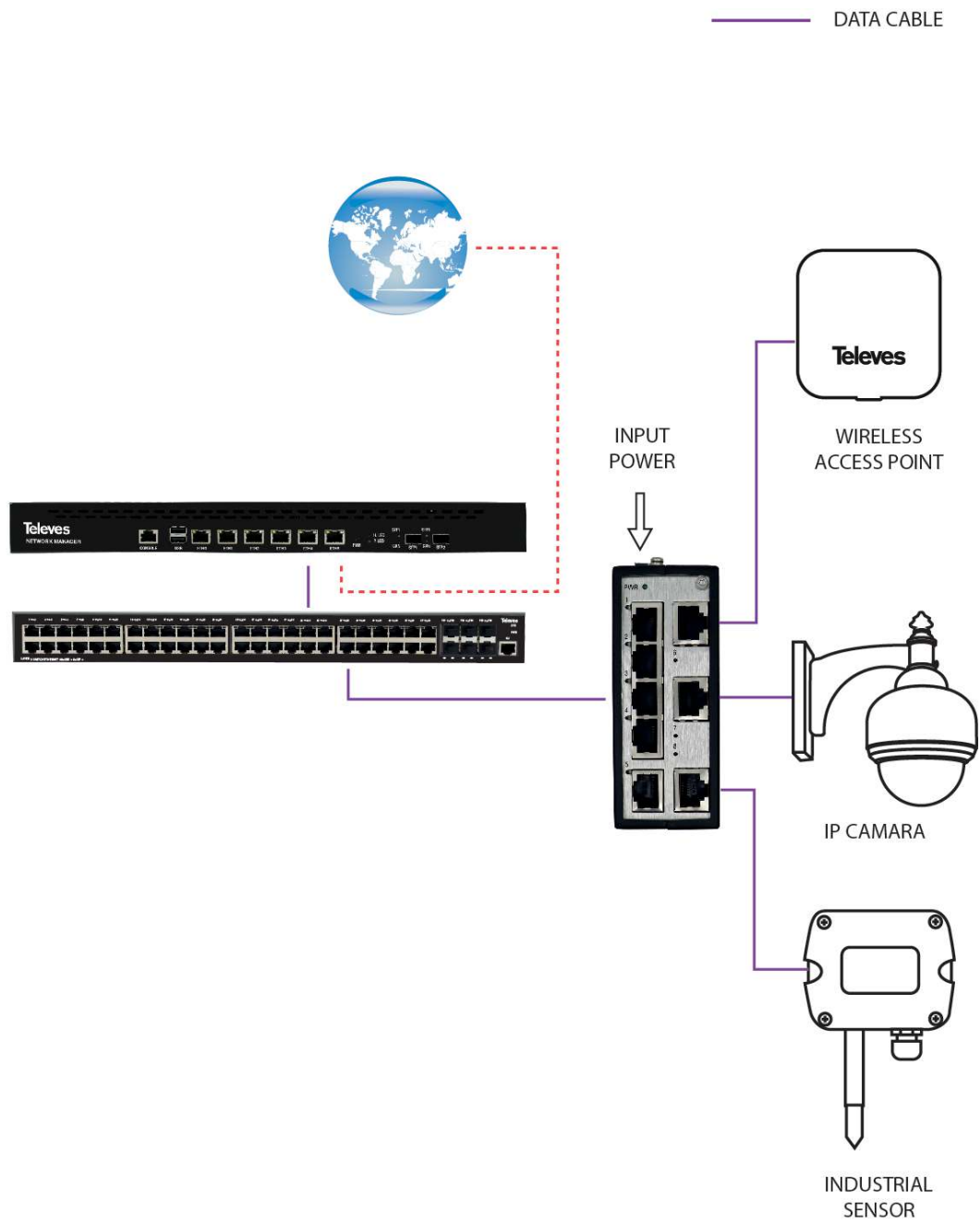
Um switch com gestão, é um dispositivo que proporciona uma série de funções e opções de configuração avançada que permitem configurar a rede ao nível de layer 2. Permite personalizar a

configuração de acordo com as necessidades da rede, para além disso permite monitorizar o rendimento e controlar o que se está a passar com todos os dispositivos ligados.

Em seguida, apresentamos um quadro comparativo com as opções que oferece cada uma das delas:

Funcão	Switch Sem Gestão	Switch Com Gestão
Plug & Play	Sim	Não
Aplicações	Pequenas redes ou para agregar grupos de trabalho a uma grande rede	Para utilização profissional como centros de dados ou redes corporativas. Permite personalizar a rede ao nível de layer 2 e as funções de cada porto de forma individual
Características	Configuração fixa, no admite interface de configuração	Configuração personalizável de acordo com as necessidades
Gestão de VLANs	Não	Sim
Controlo	Configuração por defeito (limitada)	Controlo sobre o acesso, prioridade SNMP e controlo sobre o tráfego de rede
Funções Avançadas	Não	Deteção IPv4, DHCP, QoS, VLANs, definição de rotas IP, redundância, CLI, ARP
Características económicas	Não envolvem um grande investimento	Preço mais elevado mas mais benefícios

## Exemplo de aplicação



## Especificações técnicas : Ref. 768121

Tipo de switch		Layer 2
Função Stacking		Não
Número de portas Gigabit Ethernet (10/100/1000BaseT)		8
Capacidade de Switching	Gb/s	16
Endereços MAC		4000
Fonte de Alimentação AC		24 Vac
Fonte de Alimentação DC		12 Vdc / 24 Vdc / 48 Vdc
Frequencia da rede		50 Hz / 60 Hz
Potência máxima	W	5
Temperatura de trabalho	°C	-40 ... 75
Temperatura de armazenamento	°C	-40 ... 85
Cor		Preto