

Conversor de medios RJ45 – SFP 10/100/1000Mbps, monomodo (SM) / multimodo (MM)

Convertidor de medios óptico que permite ampliar la comunicación mediante la transmisión de datos a través de fibra óptica monomodo o multimodo. Este dispositivo transceptor recibe señales eléctricas 10/100/1000BASE-TX a través de un conector RJ45, las convierte y las transmite por de un enlace de fibra 1000BASE-FX mediante la conexión de un transceptor SFP.

Diseñado para obtener un rendimiento de alta fiabilidad, es la opción ideal para superar largas distancias de enlace en la transmisión de datos punto a punto (hasta 10 km).

Ref.	769215
Ref. Lógica	MKRJ45-SFP
EAN13	8424450271773

Embalajes

Caja	1 Unidades
-------------	------------

Datos físicos

Peso neto	238,00 g
Volumen bruto	1,63 dm ³
Peso bruto	326,00 g
Anchura	71,00 mm
Altura	26,00 mm
Profundidad	98,00 mm

Peso del producto principal 238,00 g

Destaca por

- Plug & Play: Instalación rápida y sencilla
- Compatible con módulos transceptores SFP (1 Gbps)
- Compatible con cables de red Cat5 o superior
- Compatible con estándares IEEE 802.3 (10BASE-T), IEEE 802.3u (100BASE-TX), IEEE 802.3ab (1000BASE-T), 802.3x (1000BASE-X), IEEE 802.3x (Flow Control)
- Detección automática de MDI/MDIX
- Carcasa de metal que ofrece un diseño profesional, además de una buena gestión térmica
- Rango de transmisión hasta 10 km
- 1 puerto RJ45 10/100/1000 Mbps Full/Half Duplex
- Indicadores LED de gestión y diagnóstico
- Bajo retardo
- Tamaño reducido
- Fuente de alimentación incluida

Descubre

¿Qué es un SFP?

Los dispositivos SFP o Small Form-Factor Pluggable son adaptadores que generan una interfaz para proporcionar acceso a una señal Ethernet por fibra óptica. Estos dispositivos se conectan a las entradas de diferentes equipos Ethernet y GPON y permiten recibir/enviar la información transmitida mediante su conexión a cables de fibra monomodo o multimodo, o cables Ethernet.

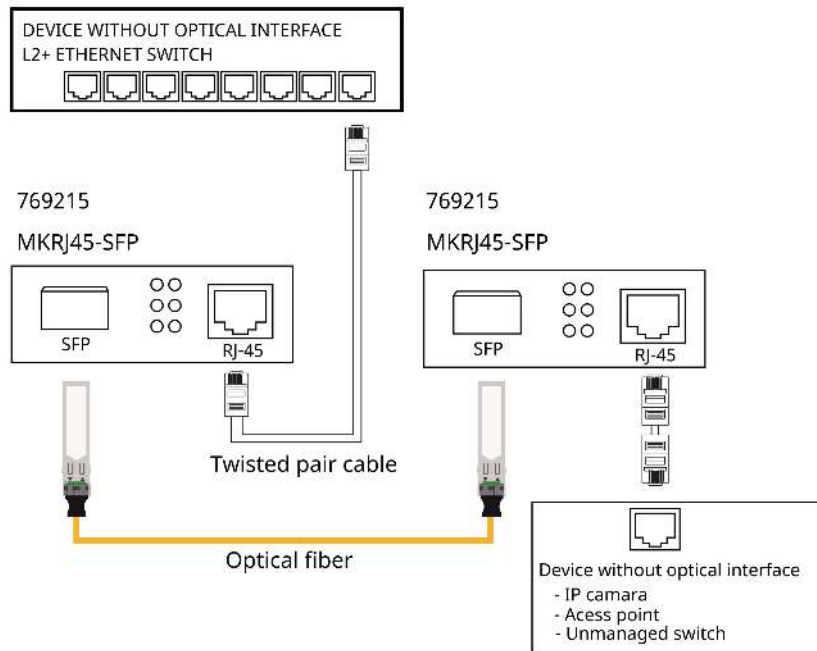
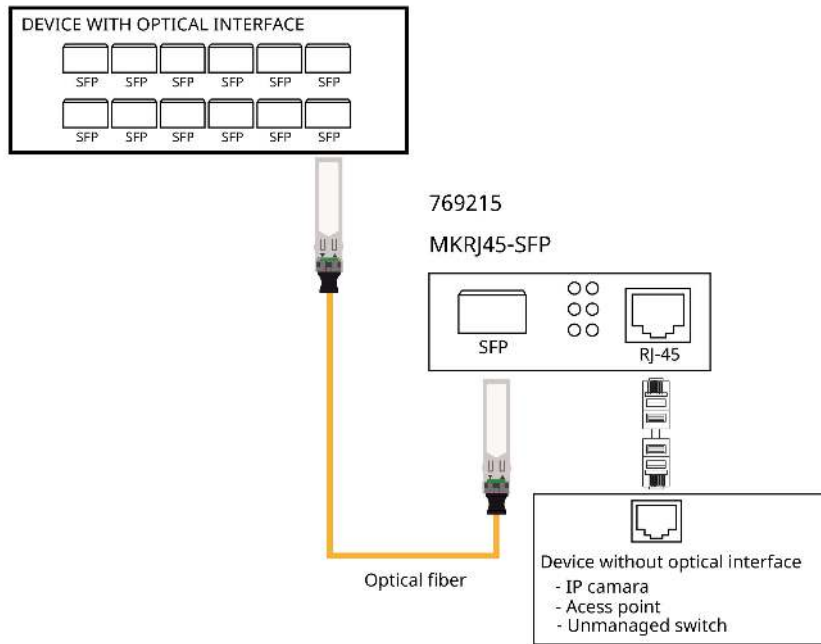
Entre las ventajas de utilizar módulos SFP, podemos destacar la reducción de espacio, menores consumos de energía o el incremento en distancias de transmisión.

¿Qué SFP necesito?

Dentro de la completa gama de conversores de medios, se ofrecen varias posibilidades dependiendo de los dispositivos a los que se conecten, las velocidades de transmisión o el tipo de cable utilizado. A continuación se detallan las compatibilidades de los SFPs que ofrecemos con las diferentes gamas de dispositivos de red.

	Transceptores 1GbE			Transceptor 1/10GbE	Transceptores 10GbE		Transceptor 1GbE RJ45	ONU	Transceptores GPON	
	769150	769210	769212	291221	769214	769412	769411	769520	769410/13	769414/15
Switches SFP (768115, 768116, 768150, 769140, 769141, 769144, 769147, 769152)	OK	OK	OK	OK	-	-	-	OK	-	-
Switches SFP+ (769145, 769146, 769148, 769149, 769151, 769152, 769153)	OK	OK	OK	OK	OK	OK	-	OK	-	-
Routers SFP+ (769115, 769122)	OK	OK	OK	OK	OK	-	-	-	-	-
OLT512EVO (769403)	OK	-	OK	OK	OK	OK	OK	-	OK	OK
OLT3072 (769420, 769421, 769422)	-	-	OK	OK	-	OK	OK	-	OK	-
Conversor de medios (769215)	OK	OK	OK	OK	-	-	-	-	-	-
WaveData (769002)	OK	OK	OK	OK	-	-	-	-	-	-

Notas de Aplicación



Especificaciones técnicas : Ref. 769215

Tipo de conector de datos		RJ45
Número de puertos Gigabit Ethernet (10/100/1000BaseT)		1
Número de puertos SFP (1 Gbps)		1
Distancia de transmisión	km	0 ... 10
Alimentación por PoE		No
Tensión de alimentación	Vdc	5
Corriente máx.	mA	1000
Consumo potencia máx.	W	5
Temperatura de funcionamiento	°C	0 ... 50
Temperatura de almacenamiento	°C	-20 ... 70
Material de carcasa		Acero
Color		Negro