



Convertisseur de médias RJ45 - SFP 10/100/1000Mbps, Monomode (SM) / Multimode (MM)

Convertisseur de support optique permettant d'étendre la communication en transmettant des données sur une fibre optique monomode (SM) ou multimode (MM). Ce dispositif émetteur-récepteur reçoit les signaux électriques 10/100/1000BASE-TX via un connecteur RJ45, les convertit et les transmet sur une liaison fibre 1000BASE-FX en connectant un émetteur-récepteur SFP.

Conçu pour des performances de haute fiabilité, il constitue le choix idéal pour surmonter les longues distances de liaison dans la transmission de données point à point (jusqu'à 10 km).

Réf.	769215
Réf. Logique	MKRJ45-SFP
EAN13	8424450271773

Emballage

Boîte	1 pièces
--------------	----------

Données physiques

Poids net	238,00 g
Volume brut	1,63 dm ³
Poids brut	326,00 g
Largeur	71,00 mm
Hauteur	26,00 mm
Profondeur	98,00 mm

Poids du produit principal	238,00 g
-----------------------------------	----------

Vous aimerez

- Plug & Play : Installation facile et rapide
- Compatible avec les émetteurs-récepteurs SFP (1 Gbps)
- Compatible avec les câbles de données de catégorie 5 ou supérieure
- Compatible avec les standards IEEE 802.3 (10BASE-T), IEEE 802.3u (100BASE-TX), IEEE 802.3ab (1000BASE-T), 802.3x (1000BASE-X), IEEE 802.3x (Flow Control)
- MDI/MDIX auto-detection
- Boîtier métallique qui offre un design professionnel, ainsi qu'une bonne gestion thermique
- Portée de transmission jusqu'à 10 km
- 1 port RJ45 10/100/1000Mbps Full/Half Duplex
- Indicateurs LED de surveillance et de diagnostic
- Délai d'attente faible
- Taille réduite
- Bloc d'alimentation inclus

Découvrir

Qu'est-ce qu'un SFP ?

Les dispositifs SFP (Small Form-Factor Pluggable) sont des adaptateurs qui génèrent une interface permettant l'accès à un signal Ethernet via une fibre optique. Ces dispositifs peuvent être connectés aux entrées de différents produits Ethernet et GPON, permettant la transmission/réception de l'information en se connectant à de la fibre single-mode ou multi-mode, ou aux câbles Ethernet.

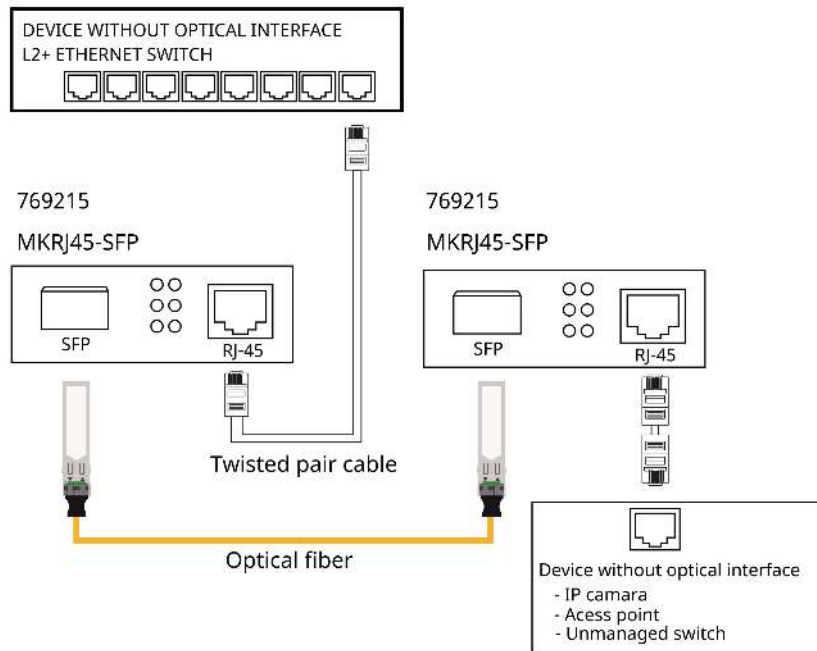
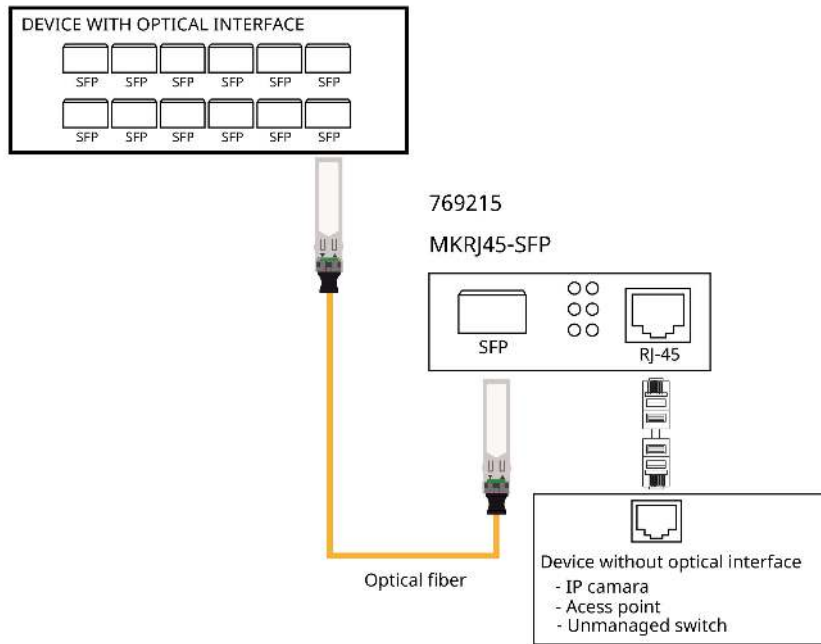
Parmi les avantages des modules SFP, on peut souligner le faible encombrement, la diminution de la consommation électrique ou l'augmentation des distances de transmission.

De quel SFP ai-je besoin ?

En fonction des appareils auxquels ils sont connectés, de la vitesse de transmission ou du type de câble utilisé, plusieurs options sont disponibles dans la gamme des convertisseurs de médias. La compatibilité entre les SFP et les différents produits Ethernet et GPON est décrite ci-dessous.

	Transceivers 1GbE			Transceiver 1/10GbE	Transceivers 10GbE		Transceiver 1GbE RJ45	ONU	Transceivers GPON	
	769150	769210	769212	291221	769214	769412	769411	769520	769410/13	769414/15
Switches SFP (768115, 768116, 768150, 769140, 769141, 769144, 769147, 769152)	OK	OK	OK	OK	-	-	-	OK	-	-
Switches SFP+ (769145, 769146, 769148, 769149, 769151, 769152, 769153)	OK	OK	OK	OK	OK	OK	-	OK	-	-
Routeurs SFP+ (769115, 769122)	OK	OK	OK	OK	OK	-	-	-	-	-
OLT512EVO (769403)	OK	-	OK	OK	OK	OK	OK	-	OK	OK
OLT3072 (769420, 769421, 769422)	-	-	OK	OK	-	OK	OK	-	OK	-
Convertisseur de médias (769215)	OK	OK	OK	OK	-	-	-	-	-	-
WaveData (769002)	OK	OK	OK	OK	-	-	-	-	-	-

Exemple d'application



Caractéristiques techniques : Ref. 769215

Type de connecteur de données		RJ45
Nombre de ports Gigabit Ethernet (10/100/1000BaseT)		1
Nombre de ports SFP (1 Gbps)		1
Distance de transmission	km	0 ... 10
Alimentation PoE		Non
Tension d'alimentation	Vdc	5
Courant max.	mA	1000
Consommation puissance max.	W	5
Température de fonctionnement	°C	0 ... 50
Température de stockage	°C	-20 ... 70
Matériau du boîtier		Acier
Couleur		Noir