



RJ45 – SFP media converter 10/100/1000Mbps, Single-mode (SM) / Multi-mode (MM)

Questo convertitore per supporti ottici consente di estendere la comunicazione trasmettendo dati su fibre monomodali (SM) o multimodali (MM). Questo dispositivo ricetrasmittitore riceve segnali elettrici 10/100/1000BASE-TX attraverso un connettore RJ45, converte questi segnali e li trasmette su un collegamento in fibra 1000BASE-FX utilizzando un ricetrasmittitore SFP.

Progettato per fornire prestazioni altamente affidabili, è l'opzione ideale per il superamento di lunghe distanze di collegamento nella trasmissione di dati point-to-point (fino a 10 km).

Art.	769215
Art. Logico	MKRJ45-SFP
EAN13	8424450271773

Imballo

Scatola	1 pz.
----------------	-------

Dati fisici

Peso netto	238,00 g
Volume lordo	1,63 dm ³
Peso lordo	326,00 g
Larghezza	71,00 mm
Altezza	26,00 mm
Profondità	98,00 mm

Peso del prodotto principale 238,00 g

Si distingue per

- Plug & Play: installazione facile e veloce
- Compatibile con ricetrasmittitori SFP (1 Gbps)
- Compatibili con cavi dati Cat 5 o superiori
- Compatibile con gli standard IEEE 802.3 (10BASE-T), IEEE 802.3u (100BASE-TX), IEEE 802.3ab (1000BASE-T), 802.3x (1000BASE-X), IEEE 802.3x (controllo del flusso)
- Rilevamento automatico MDI/MDIX
- Custodia in metallo che offre un design professionale, oltre a una buona gestione termica
- Raggio di trasmissione fino a 10 km
- 1x porta RJ45 10/100/1000 Mbps Full/Half Duplex
- Indicatori LED di monitoraggio e diagnostica
- Basso ritardo
- Misure limitate
- Alimentatore incluso

Scopri

Cos'è un SFP?

I dispositivi Small Form-Factor Pluggable (SFP) sono adattatori che generano un'interfaccia per consentire l'accesso a un Segnale Ethernet tramite Fibra Ottica. Questi dispositivi possono essere collegati agli ingressi di diverse apparecchiature Ethernet e GPON, permettendo la trasmissione/ricezione delle informazioni collegandosi a fibra monomodale, multimodale o cavi Ethernet.

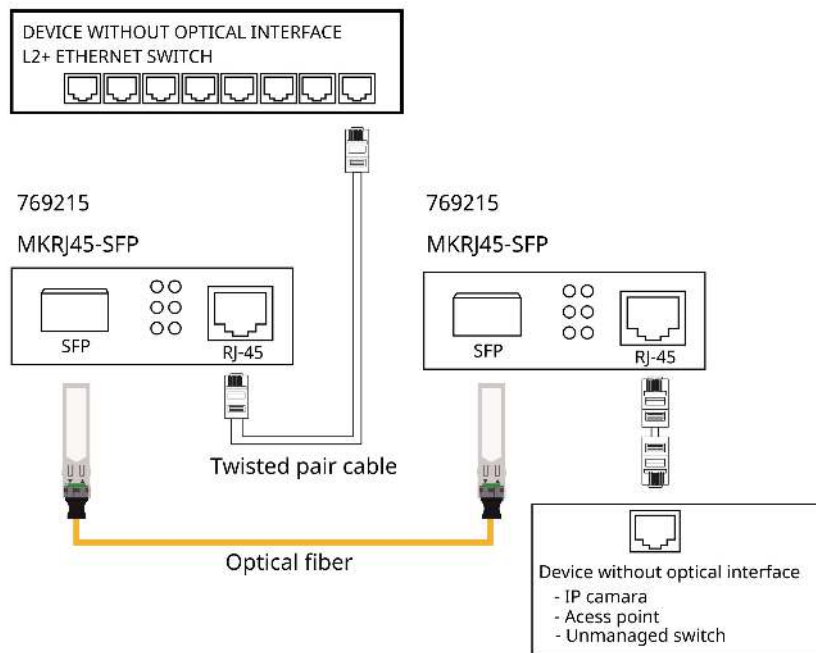
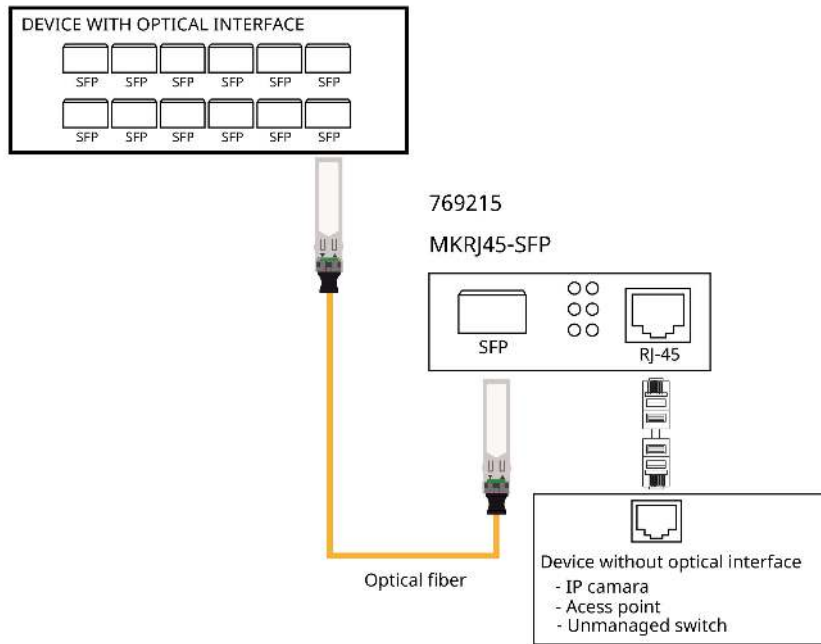
Tra i vantaggi dell'utilizzo dei moduli SFP, possiamo evidenziare la riduzione degli spazi, il minor consumo energetico, e l'aumento delle distanze di trasmissione.

Di quale SFP ho bisogno?

In base ai dispositivi a cui sono collegati, alla velocità di trasmissione o al tipo di cavo utilizzato, diverse opzioni sono disponibili in tutta la gamma di media converter. La compatibilità tra gli SFP e le diverse apparecchiature Ethernet e GPON è descritta di seguito.

	Ricetrasmittitori 1GbE			Ricetrasmittitore 1/10GbE	Ricetrasmittitori 10GbE		Ricetrasmittitore 1GbE RJ45	ONU	Ricetrasmittitori GPON	
	769150	769210	769212	291221	769214	769412	769411	769520	769410/13	769414/15
Switch SFP (768115, 768116, 768150, 769140, 769141, 769144, 769147, 769152)	OK	OK	OK	OK	-	-	-	OK	-	-
Switch SFP+ (769145, 769146, 769148, 769149, 769151, 769152, 769153)	OK	OK	OK	OK	OK	OK	-	OK	-	-
Router SFP+ (769115, 769122)	OK	OK	OK	OK	OK	-	-	-	-	-
OLT512EVO (769403)	OK	-	OK	OK	OK	OK	OK	-	OK	OK
OLT3072 (769420, 769421, 769422)	-	-	OK	OK	-	OK	OK	-	OK	-
Convertitore di media (769215)	OK	OK	OK	OK	-	-	-	-	-	-
WaveData (769002)	OK	OK	OK	OK	-	-	-	-	-	-

Esempio di applicazione



Caratteristiche tecniche : Ref. 769215

Tipo di connettore dati			RJ45
Numero di porte Gigabit Ethernet (10/100/1000BaseT)			1
Numero di porte SFP (1 Gbps)			1
Distanza di trasmissione	km		0 ... 10
Ingresso PoE			No
Alimentazione	Vdc		5
Corrente massima	mA		1000
Potenza massima assorbita	W		5
Temperatura di funzionamento	°C		0 ... 50
Temperatura di stoccaggio	°C		-20 ... 70
Materiale della custodia			Acciaio
Colore			Nero