



Konwerter mediów RJ45 — SFP 10/100/1000Mbps, jednomodowy (SM) / wielomodowy (MM)

Optyczny konwerter mediów umożliwiający rozszerzenie komunikacji poprzez transmisję danych przez światłowód jednomodowy (SM) lub wielomodowy (MM). To urządzenie nadawczo-odbiorcze odbiera sygnały elektryczne 10/100/1000BASE-TX przez złącze RJ45, konwertuje je i przesyła przez łącze światłowodowe 1000BASE-FX poprzez podłączenie urządzenia nadawczo-odbiorczego SFP. Możliwość wykonania długich odcinków w transmisji danych punkt-punkt (do 10 km).

| | |
|----------------|---------------|
| Nr Kat. | 769215 |
| Nr log. | MKRJ45-SFP |
| EAN13 | 8424450271773 |

Opakowanie

| | |
|----------------|--------|
| Pudełko | 1 szt. |
|----------------|--------|

Dane fizyczne

| | |
|------------------------|----------------------|
| Waga netto | 238,00 g |
| Objętość brutto | 1,63 dm ³ |
| Waga brutto | 326,00 g |
| Szerokość | 71,00 mm |
| Wysokość | 26,00 mm |
| Głębokość | 98,00 mm |
| Główna waga | 238,00 g |

Cechy wyróżniające

- Plug & Play: szybka i łatwa instalacja
- Kompatybilny z modułami SFP (1 Gb/s)
- Kompatybilne z kablami sieciowymi Cat5 lub wyższymi
- Zgodność ze standardami IEEE 802.3 (10BASE-T), IEEE 802.3u (100BASE-TX), IEEE 802.3ab (1000BASE-T), 802.3x (1000BASE-X), IEEE 802.3x (Flow Control)
- Automatyczne wykrywanie MDI/MDIX
- Metalowa obudowa zapewnia profesjonalny design, oraz lepsze rozpraszanie ciepła
- Zasięg transmisji do 10 km
- 1 port RJ45 10/100/1000 Mb/s Full/Half Duplex
- Wskaźniki LED monitorowanie i diagnostyka
- Małe opóźnienie
- Zoptymalizowane wymiary
- Zasilacz w zestawie

Dowiedz się więcej

Co to jest SFP?

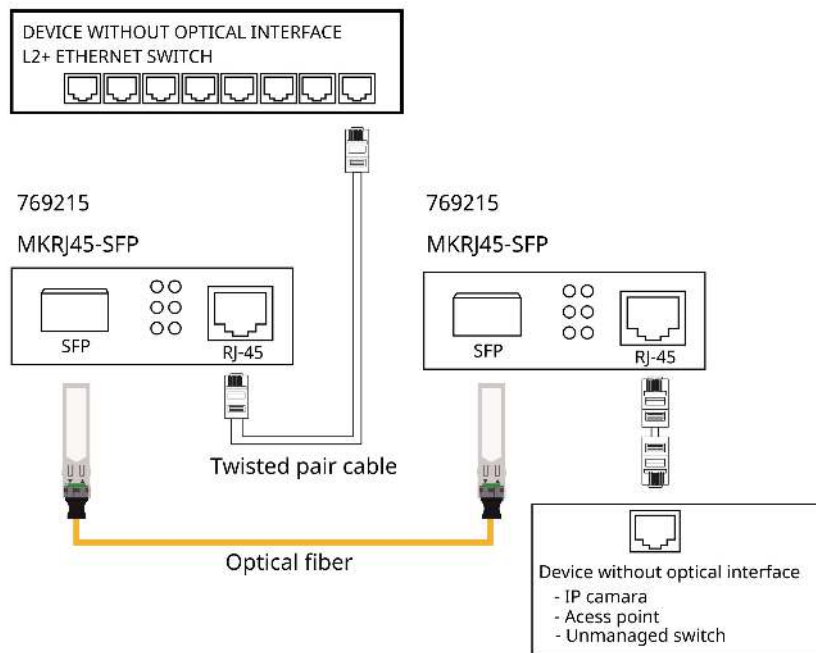
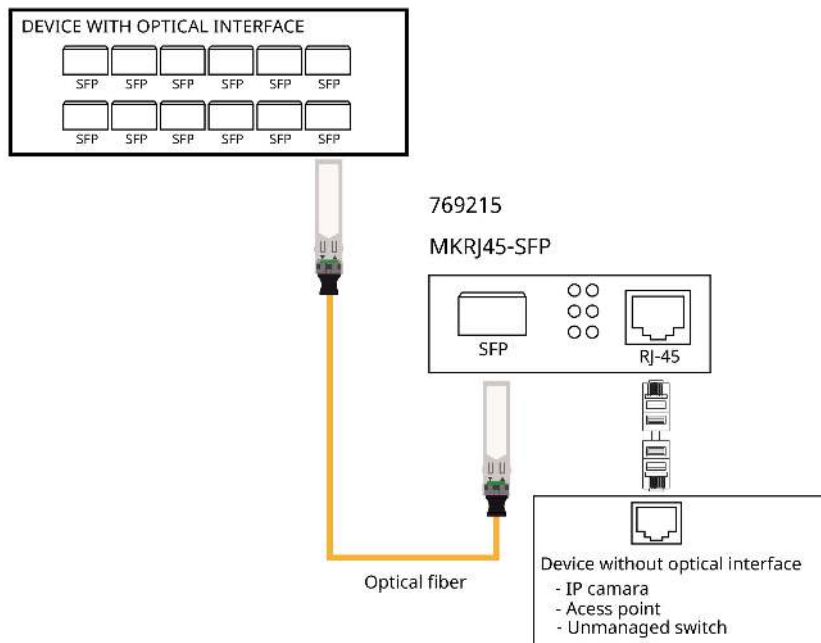
Urządzenia SFP (Small Form-Factor Pluggable) to adaptory, które generują interfejs zapewniający dostęp do sygnału Ethernet przez światłowody. Urządzenia te są podłączone do wejść różnych urządzeń Ethernet i GPON i umożliwiają odbieranie/wysyłanie przesyłanych informacji poprzez podłączenie ich do jednomodowych lub wielomodowych kabli światłowodowych lub kabli Ethernet. Wśród zalet korzystania z modułów SFP możemy wyróżnić zmniejszenie przestrzeni, mniejsze zużycie energii lub zwiększenie odległości transmisji.

Jakie SFP wybrać?

W ramach pełnej gamy media konwerterów oferowanych jest kilka możliwości w zależności od urządzeń, do których są podłączone, prędkości transmisji lub rodzaju użytego kabla. Kompatybilność oferowanych przez nas SFP z różnymi typami urządzeń sieciowych jest szczegółowo opisana poniżej.

| | Transceivery 1GbE | | | Transceiver 1/10GbE | Transceivery 10GbE | | Transceiver 1GbE RJ45 | ONU | Transceivery GPON | |
|---|-------------------|--------|--------|---------------------|--------------------|--------|-----------------------|--------|-------------------|-----------|
| | 769150 | 769210 | 769212 | 291221 | 769214 | 769412 | 769411 | 769520 | 769410/13 | 769414/15 |
| Switche SFP (768115, 768116, 768150, 769140, 769141, 769144, 769147, 769152) | OK | OK | OK | OK | - | - | - | OK | - | - |
| Switche SFP+ (769145, 769146, 769148, 769149, 769151, 769152, 769153) | OK | OK | OK | OK | OK | OK | - | OK | - | - |
| Routery SFP+ (769115, 769122) | OK | OK | OK | OK | OK | - | - | - | - | - |
| OLT512EVO (769403) | OK | - | OK | OK | OK | OK | OK | - | OK | OK |
| OLT3072 (769420, 769421, 769422) | - | - | OK | OK | - | OK | OK | - | OK | - |
| Konwerter Mediów (769215) | OK | OK | OK | OK | - | - | - | - | - | - |
| WaveData (769002) | OK | OK | OK | OK | - | - | - | - | - | - |

Przykład zastosowania



Specyfikacje techniczne : Ref. 769215

| | | |
|---|-----|------------|
| Rodzaj złącza danych | | RJ45 |
| Liczba portów Gigabit Ethernet (10/100/1000BaseT) | | 1 |
| Liczba portów SFP (1 Gb/s) | | 1 |
| Odległość transmisji | km | 0 ... 10 |
| Wejście PoE | | Nie |
| Napięcie zasilania | Vdc | 5 |
| Maks. prąd | mA | 1000 |
| Zużycie przy maks. mocy | W | 5 |
| Temperatura pracy | °C | 0 ... 50 |
| Temperatura przechowywania | °C | -20 ... 70 |
| Materiał obudowy | | Stal |
| Kolor | | Czarny |