



Optischer EDFA-Verstärker mit 8 Ausgängen für 19"-Rackschrank, 1HE 1550nm, Po 10dBm

1HE-Bauteil. Verstärkt das optische 1550-nm-Signal mit einer Ausgangsleistung von 10 dB an acht optischen Ausgängen. Er eignet sich für die Videoverteilung in optischen Verteilnetzen mittlerer Größe. Basierend auf der EDFA-Technologie (Erbium-dotierte Faser) bietet es eine hohe Verstärkung, eine höhere optische Leistung und einen niedrigen Rauschfaktor.

| | |
|----------------|---------------|
| Ref.Nr. | 769622 |
| Art.Nr. | OV1U108 |
| EAN13 | 8424450224137 |

Verpackung

| | |
|---------------|--------|
| Karton | 1 Stk. |
|---------------|--------|

Physische Daten

| | |
|----------------------------|------------|
| Nettogewicht | 3.710,00 g |
| Bruttogewicht | 3.710,00 g |
| Breite | 483,00 mm |
| Höhe | 44,00 mm |
| Tiefe | 376,00 mm |
| Hauptproduktgewicht | 3.710,00 g |

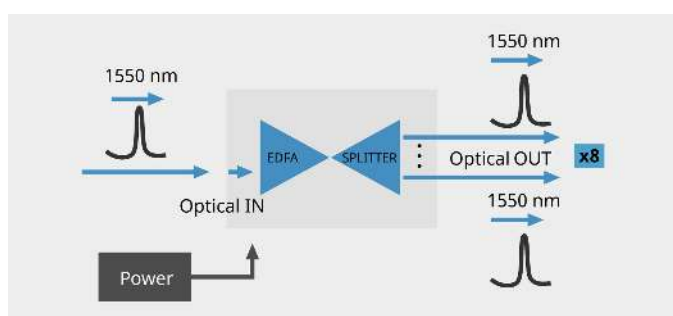
Highlights

- Optischer Verstärker mit hoher optischer Ausgangsleistung
- Anwendung zur Verteilung von Videoübertragung in optischen Netzwerken
- -10 dBm bis +10 dBm Eingangsbereich
- Status-LED-Anzeigen
- Stromversorgung mit hohem Wirkungsgrad
- Hot-Swapping-fähige Doppelstromversorgung: Teilnehmerservice wird nicht unterbrochen

Merkmale

- Anwendung zur Einbeziehung von RF Overlay in GPON-Kopfstellen
- Erweiterter Stromversorgungsbereich (99-253 VAC)
- Geeignet für mittlere/lange Distanzen
- SC/APC-Anschlüsse

Grafische Dokumentation



Blockdiagramm

Technische Spezifikationen : Ref. 769622

| | | |
|-------------------------------------------|-----|---------------|
| Anzahl optischen Eingangsports RF Overlay | | 1 |
| Anzahl optischen Ausgangsports | | 8 |
| Wellenlänge (@RF Overlay) | nm | 1540 ... 1560 |
| Optische Eingangsleistung RF Overlay Min | dBm | -10 |
| Optische Eingangsleistung RF Overlay Max | dBm | 10 |
| Optische Ausgangsleistung RF Overlay | dBm | 10 |
| Rauschmaß Max | dB | 5,5 |
| Optische Rückflussdämpfung | dB | -40 |
| C/N | dB | 51 |
| CSO Max | dB | -65 |
| CTB Max | dB | -65 |
| Optische Anschlüsse | | SC/APC |
| Schutzindex (IP) | | 20 |
| Betriebstemperatur | °C | -5 ... 45 |
| Netzfrequenz | | 50 Hz / 60 Hz |
| Netzteil Eingangsspannung | Vac | 110 ... 230 |
| Max. Strom Eingänge des Netzteils | mA | 110 |
| Netzteil Leistung Max | W | 5,5 |