



## Amplificador óptico YEDFA 8 salidas, 1U rack 19" 1550nm, Po 20dBm

Este dispositivo se compone de un amplificador y una fuente de alimentación doble. Amplifica una señal óptica de 1550nm con una potencia de 20dBm en 8 salidas ópticas, siendo su uso apropiado para distribución de vídeo en redes ópticas de gran tamaño. Basado en tecnología YEDFA (fibra dopada con Erblio e Iterbio), ofrece una alta ganancia, mayor potencia óptica y un bajo factor de ruido.

---

<b>Ref.</b>	769623
<b>Ref. Lógica</b>	OV1U208
<b>EAN13</b>	8424450224144

---

### Embalaje

---

<b>Caja</b>	1 Unidades
-------------	------------

---

### Datos físicos

---

<b>Peso neto</b>	3.970,00 g
<b>Peso bruto</b>	5.670,00 g
<b>Anchura</b>	483,00 mm
<b>Altura</b>	44,00 mm
<b>Profundidad</b>	376,00 mm
<b>Peso del producto principal</b>	3.970,00 g

---

### Destaca por

- Amplificador de gran potencia óptica de salida

- Aplicación para incluir RF Overlay en redes ópticas
- Rango de entrada de -10 a +10dBm
- Leds indicadores de estado
- Fuente de alimentación de alta eficiencia
- Doble fuente intercambiable en caliente: no se interrumpe el servicio al suscriptor

## Características principales

---

- 1U para rack 19"
- Fuentes de alimentación de amplio rango de tensión (99-253 VAC)
- Adecuado para redes ópticas de medio/gran tamaño
- Conectores ópticos SC/APC

## Documentación gráfica

---

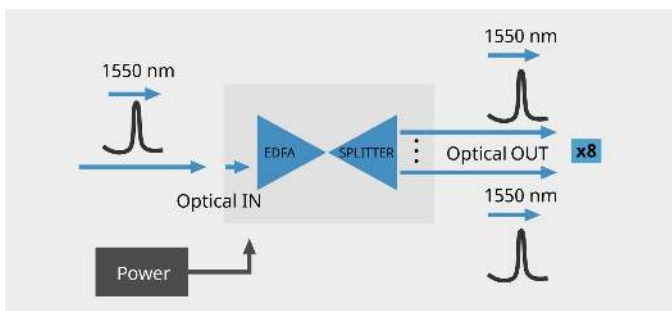


Diagrama de bloques

## Especificaciones técnicas : Ref. 769623

Número de puertos de entrada ópticos RF Overlay		1
Número de puertos de salida ópticos		8
Longitud de onda (@RF Overlay)	nm	1540 ... 1560
Potencia de entrada óptica RF Overlay Min	dBm	-10
Potencia de entrada óptica RF Overlay Max	dBm	10
Potencia de salida óptica RF Overlay	dBm	20
Figura de ruido Max	dB	5,5
Pérdidas ópticas de retorno	dB	-40
C/N	dB	51
CSO Max	dB	-65
CTB Max	dB	-65
Conectores ópticos		SC/APC
Índice de protección (IP)		20
Temperatura de funcionamiento	°C	-5 ... 45
Frecuencia de red		50 Hz / 60 Hz
Voltaje de entrada de la fuente	Vac	110 ... 230
Corriente Max entrada de la fuente	mA	350
Potencia de entrada de la fuente Max	W	20,5

\* Medidas realizadas con un transmisor de modulación externa, 40km de fibra, con potencia de entrada óptica al receptor de -0.6dBm