



Amplificatore ottico YEDFA a 8 uscite, 1U rack 19" 1550nm, Po 20dBm

Questo dispositivo è costituito da un amplificatore e una sorgente di alimentazione doppia. Amplifica un segnale ottico a 1550nm con una potenza di uscita di 20 dBm in 8 uscite ottiche, adatto alla distribuzione video in reti ottiche di grandi dimensioni. Basato sulla tecnologia YEDFA (Erbium doped fiber), fornisce un elevato guadagno, una maggiore potenza ottica e un basso fattore di rumore.

Art.	769623
Art. Logico	OV1U208
EAN13	8424450224144

Imballo

Scatola	1 pz.
----------------	-------

Dati fisici

Peso netto	3.970,00 g
Peso lordo	5.670,00 g
Larghezza	483,00 mm
Altezza	44,00 mm
Profondità	376,00 mm
Peso del prodotto principale	3.970,00 g

Si distingue per

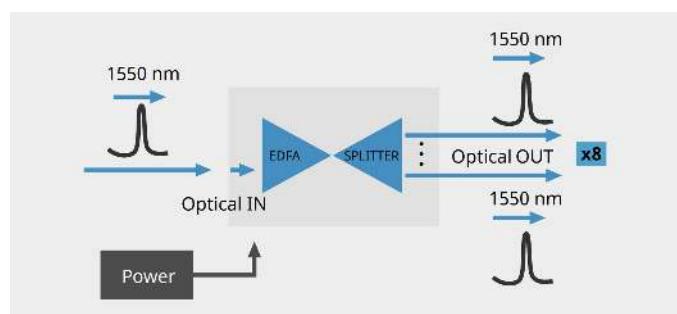
- Amplificatore ad alta potenza di uscita

- Applicazione per distribuire RF Overlay in reti ottiche
- Intervallo di ingresso da -10 dBm a +10 dBm
- Indicatori LED di stato
- Alimentazione ad alta efficienza
- Doppia alimentazione intercambiabile a caldo: non si interrompe il servizio all'utilizzatore

Caratteristiche principali

- 1U per rack 19"
- Alimentazione a range esteso (99-253 VAC)
- Adatto per reti ottiche di medie/grandi dimensioni
- Connettori ottici SC/APC

Documentazione grafica



Schema a blocchi

Caratteristiche tecniche : Ref. 769623

Numero di porte di porte ottiche di ingresso RF Overlay		1
Numero di porte di porte ottiche d'uscita		8
Lunghezza d'onda (@RF Overlay)	nm	1540 ... 1560
Potenza ottica di ingresso RF Overlay Min	dBm	-10
Potenza ottica di ingresso RF Overlay Max	dBm	10
Potenza ottica di uscita RF Overlay	dBm	20
Figura di rumore Max	dB	5,5
Perdita di ritorno ottica	dB	-40
C/N	dB	51
CSO Max	dB	-65
CTB Max	dB	-65
Connettori ottici		SC/APC
Indice di protezione (IP)		20
Temperatura di funzionamento	°C	-5 ... 45
Intervallo frequenza rete elettrica		50 Hz / 60 Hz
Tensione d'ingresso dell'alimentatore	Vac	110 ... 230
Corrente max. ingressi dell'alimentatore	mA	350
Potencia d'ingresso dell'alimentatore Max	W	20,5

* Misure effettuate con: trasmettitore modulatore esterno, fibra da 40 km, potenza ottica in ingresso al ricevitore di -0,6dBm