



## Amplificatore ottico EDFA a 4 uscite con WDM, 1U rack 19" 1550nm, Po 14dBm

Questo dispositivo è costituito da un amplificatore, un WDM e una serpente di alimentazione doppia. Amplifica il segnale ottico a 1550 nm producendo una potenza di uscita ottica di 14 dBm. Basato sulla tecnologia EDFA (Erbium drogged fiber), fornisce un elevato guadagno e un basso fattore di rumore. Dotato di WDM, include quattro ingressi da 1310 nm/1490 nm che multiplexano il segnale amplificato da 1550 nm, fornendo quattro uscite 1310nm/1490nm/1550nm, rendendolo adatto per la distribuzione di video in reti ottiche GPON di medie dimensioni.

<b>Art.</b>	769631
<b>Art. Logico</b>	OV1U14WDMS4
<b>EAN13</b>	8424450224168

### Imballo

<b>Scatola</b>	1 pz.
----------------	-------

### Dati fisici

<b>Peso netto</b>	3.710,00 g
<b>Peso lordo</b>	5.410,00 g
<b>Larghezza</b>	482,00 mm
<b>Altezza</b>	44,00 mm
<b>Profondità</b>	376,00 mm
<b>Peso del prodotto principale</b>	3.710,00 g

## Si distingue per

---

- Amplificatore ad alta potenza di uscita
- Include WDM per multiplexare l'RF Overlay con segnali GPON
- Intervallo di ingresso da -10 dBm a +10 dBm
- Indicatori LED di stato
- Alimentazione ad alta efficienza
- Doppia alimentazione intercambiabile a caldo: non si interrompe il servizio all'utilizzatore

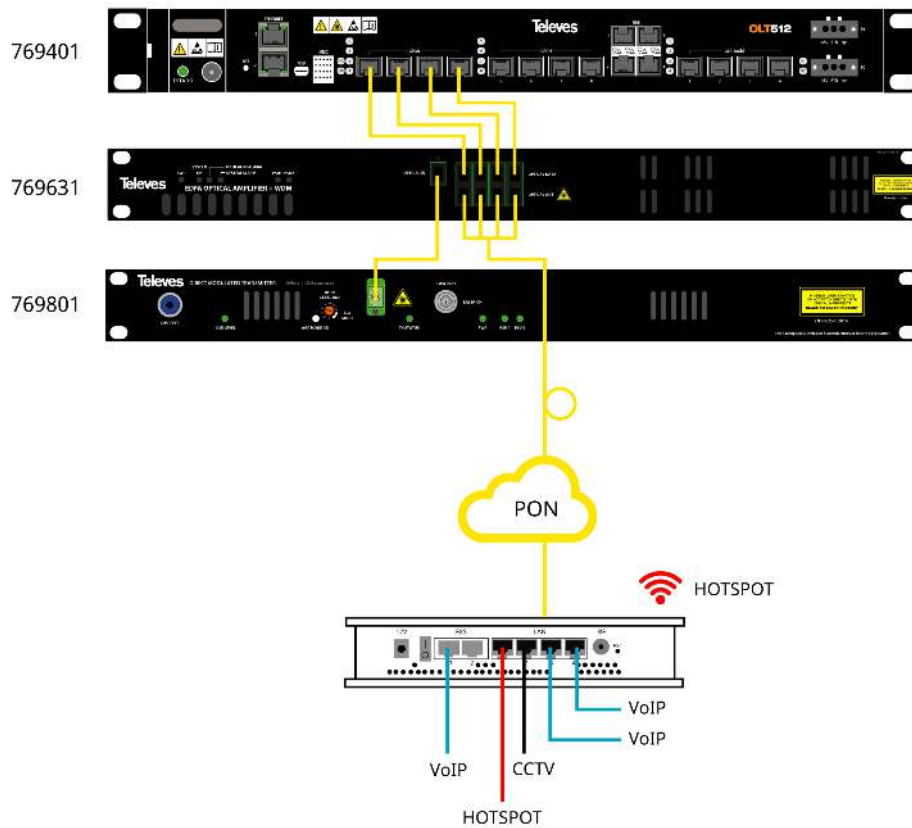
## Caratteristiche principali

---

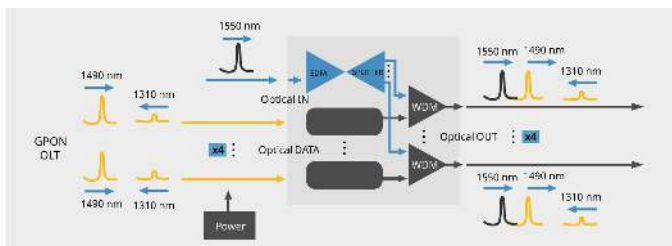
- 1U per rack 19"
- Alimentazione a range esteso (99-253 VAC)
- Adatto per reti ottiche di medie/grandi dimensioni
- Connettori ottici SC/APC

## Esempio di applicazione

---



## Documentazione grafica



Schema a blocchi

## Caratteristiche tecniche : Ref. 769631

Numero di porte di porte ottiche di ingresso RF Overlay		1
Numero di porte di porte ottiche DATA (GPON)		4
Numero di porte di porte ottiche d'uscita		4
Lunghezza d'onda (@RF Overlay)	nm	1540 ... 1560
Lunghezza d'onda GPON (@Upstream)	nm	1310
Lunghezza d'onda GPON (@Downstream)	nm	1490
Potenza ottica di ingresso RF Overlay Min	dBm	-10
Potenza ottica di ingresso RF Overlay Max	dBm	10
Potenza ottica di uscita RF Overlay	dBm	14
Figura di rumore Max	dB	5,5
Perdita di ritorno ottica	dB	-40
Perdita di inserzione GPON Max	dB	1
C/N	dB	51
CSO Max	dB	-65
CTB Max	dB	-65
Connettori ottici		SC/APC
Indice di protezione (IP)		20
Temperatura di funzionamento	°C	-5 ... 45
Intervallo frequenza rete elettrica		50 Hz / 60 Hz
Tensione d'ingresso dell'alimentatore	Vac	110 ... 230
Corrente max. ingressi dell'alimentatore	mA	110
Potencia d'ingresso dell'alimentatore Max	W	5,5

\* Misure effettuate con: trasmettitore modulatore esterno, fibra da 40 km, potenza ottica in ingresso al ricevitore di -0,6dBm