



QSD75 Aluminium Sat-Reflektor

Die Referenz im SAT-EMPFANG

Der 75 cm x 85 cm Aluminium Sat-Reflektor der QSD-Serie besticht durch Signalempfang in Premiumqualität. Das komplett vormontierte Rückenteil und der direkt angebrachte ausklappbare Feedarm gewährleisten Ihnen ein Höchstmaß an Funktionalität bei der Installation.

Natürlich sind die Offset-Reflektoren gegen alle Witterungseinflüsse hervorragend geschützt und bieten Ihnen exzellenten Korrosions- bzw. Rostschutz und somit eine sehr lange Lebensdauer.

Ref.Nr.	790202
Art.Nr.	S75QSD-G
EAN13	8424450146422

Andere Eigenschaften

Farbe	Graphit
Netzteil	Nicht enthalten
Liefermethode	Einzelverpackung

Verpackung

Karton	1 Stk.
Palette	4 Stk.

Physische Daten

Nettogewicht	9.990,00 g
Bruttovolumen	170,00 dm ³
Bruttogewicht	9.990,00 g
Breite	800,00 mm
Höhe	920,00 mm
Tiefe	820,00 mm
Bauteilgewicht	7.492,00 g

Highlights

- Aluminium Sat-Reflektor (1,5mm) mit Druckguss Feed-halter
- Einfachste Montage durch klappbaren Feedarm
- Das robuste Rückenteil sorgt für eine sehr hohe Stabilität
- Abmessungen, Gestaltung und Ausführung gefertigt mit maximaler Präzision
- Rückenteil vormontiert
- Sehr stabile Ausführung
- Masthalterung verzinkt, pulverbeschichtet und in Reflektorfarbe lackiert
- Integrierte Kabelführung in Feedarm (kein Plastik)
- Der Aluminiumreflektor, die verzinkte, lackierte Masthalterung und die rostfreien Schrauben gewährleisten eine lange Lebensdauer
- TÜV geprüft
- Multifeed-Option (4 Satelliten), bis 20° (Ref. 790901 und 790902)
- Reflektor mit Televes Logo

Montagehinweise

Sehr kurze Montagezeit, dank des vormontierten Rückenteils mit ausklappbarem Feedarm - in weniger als 5 Schritten:



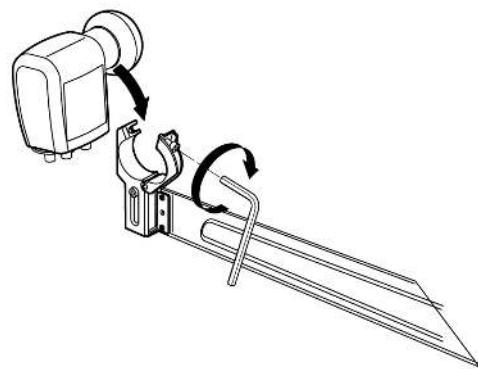
1



2



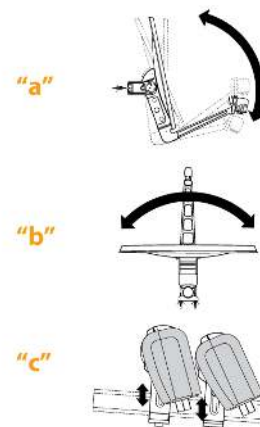
3



4



5



6

Technische Spezifikationen : Ref. 790202

Frequenzbereich	GHz	10,7 ... 12,75
Verstärkung (11.75GHz)	dBi	38,5
Winkelloffset	°	27,8
Elevationswinkel	°	10 ... 80
Öffnungswinkel	°	2,3
F-D Verhältnis		0.6000
Reflektorabmessungen: Höhe	mm	850
Reflektorabmessungen: Breite	mm	750
Reflektormaterial		Aluminium
Ø LNB Halter	mm	40
Windlast (@130Km/h)	N	523,2
Windlast (@150Km/h)	N	719,4
Für Masten mit Ø	mm	45 ... 90