



Parabola di alluminio QSD75

Qualità di ricezione per sempre
Antenna parabolica offset di alluminio da 75x85cm per ricevere i segnali satellitari. Appartenenti alla serie QSD (Quality Satellite Dish), si tratta di una parabola di altissima qualità perchè ha passato una grande quantità di ristretti controlli, per garantire il miglior comportamento e la maggiore resistenza.

| | |
|--------------------|---------------|
| Art. | 790202 |
| Art. Logico | S75QSD-G |
| EAN13 | 8424450146422 |

Altre caratteristiche

| | |
|----------------------------|------------------|
| Colore | Grigio antracite |
| Alimentatore | Non incluso |
| Metodo di fornitura | Imballo singolo |

Imballo

| | |
|----------------|-------|
| Scatola | 1 pz. |
| Pallet | 4 pz. |

Dati fisici

| | |
|-------------------------------------|------------------------|
| Peso netto | 9.990,00 g |
| Volume lordo | 170,00 dm ³ |
| Peso lordo | 9.990,00 g |
| Larghezza | 800,00 mm |
| Altezza | 920,00 mm |
| Profondità | 820,00 mm |
| Peso del prodotto principale | 7.492,00 g |

Si distingue per

- Riflettori di alluminio di grande durezza Brinell
- Supporto LNB in zamak, regolabile in altezza

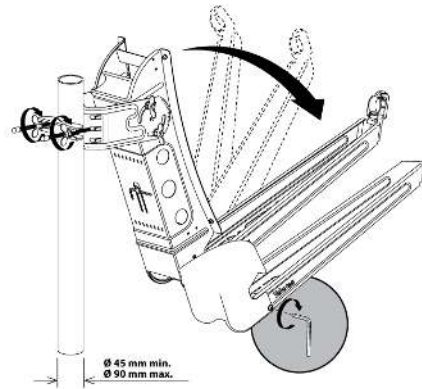
- Il supporto di fissaggio offre grande stabilità al montaggio
- Le sue dimensioni, design e caratteristiche sono l'espressione di massima precisione
- Antenna premontata per ridurre i tempi d'installazione in soli quattro passi
- Struttura molto stabile, per una lunga vita, anche grazie al robusto supporto posteriore
- Braccio rinforzato e galvanizzato
- Passaggio dei cavi occultati all'interno del braccio per migliorare l'aspetto estetico dell'impianto
- Il disco di alluminio, su supporto galvanizzato e le viti in acciaio inossidabili, garantiscono una soluzione di lunga durata
- Omologazione TÜV Nord(organismo certificatore tedesco: il disco ha superato i più rigorosi test di sicurezza e qualità effettuati da questa riconosciuta entità di prestigio)
- Opzione per multisatellite (4 satelliti), fino a 20° (art. 790901 y 790902)
- Con logo Televes

Dettagli di montaggio

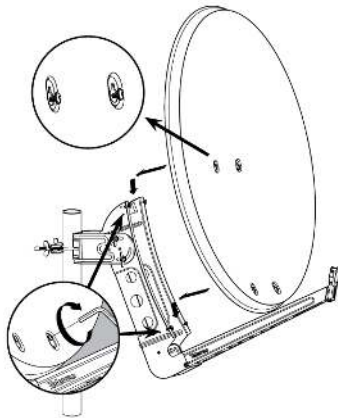
Grazie ai suoi elementi premontati, la serie QSD si monta molto facilmente, in soli 5 passi:



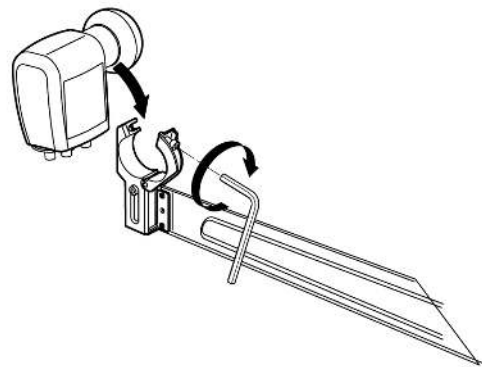
1



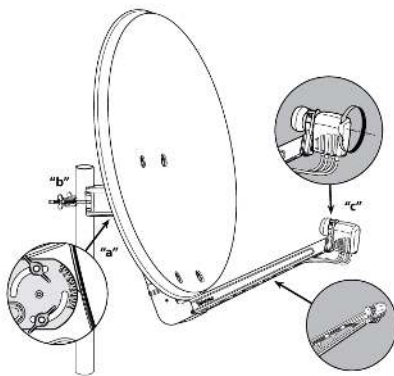
2



3



4



5



6

Caratteristiche tecniche : Ref. 790202

| | | |
|---------------------------------|-----|----------------|
| Intervallo di frequenze | GHz | 10,7 ... 12,75 |
| Guadagno (11.75GHz) | dBi | 38,5 |
| Angolo di offset | ° | 27,8 |
| Angolo di elevazione | ° | 10 ... 80 |
| Apertura del fascio | ° | 2,3 |
| Rapporto A/I | | 0.6000 |
| Dimensioni del disco: Altezza | mm | 850 |
| Dimensioni del disco: Larghezza | mm | 750 |
| Materiale del disco | | Alluminio |
| Diametro supporto LNB | mm | 40 |
| Carico del vento (@130Km/h) | N | 523,2 |
| Carico del vento (@150Km/h) | N | 719,4 |
| Diametro palo | mm | 45 ... 90 |