



Parábola de aluminio QSD75

Recepción de calidad para toda la vida
Antena parabólica offset de aluminio de 75x85cm para recibir señales satélite. Perteneciente a la serie QSD (Quality Satellite Dish), se trata de una parábola de muy alta calidad, resultado de haber pasado una gran cantidad de estrictos controles para garantizar el mejor comportamiento y resistencia.

Ref.	790241
EAN13	8424450160596

Otras características

Color	Blanco
Fuente de Alimentación	No incluida
Método de suministro	Embalaje colectivo

Embalajes

Palé	25 Unidades
Caja	25 Unidades

Datos físicos

Peso neto	7.457,00 g
Volumen bruto	1,91 dm ³
Peso bruto	8.600,00 g
Anchura	800,00 mm
Altura	920,00 mm
Profundidad	820,00 mm
Peso del producto principal	7.457,00 g

Destaca por

- Reflector de aluminio de gran dureza Brinell

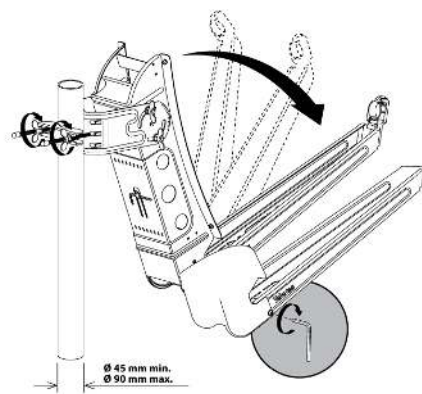
- Soporte del LNB en zamak, reglable en altura
- El soporte de fijación ofrece gran estabilidad al conjunto
- Sus dimensiones, diseño y características son la expresión de máxima precisión
- Antena premontada para reducir los tiempos de la instalación, en sólo cuatro pasos
- Estructura muy estable, de largo tiempo de vida, gracias entre otros al robusto soporte trasero
- Brazo reforzado y galvanizado
- Paso oculto del cable por el interior del brazo para mejorar el aspecto del conjunto
- El disco de aluminio, su soporte galvanizado y los tornillos de acero inoxidable, garantizan una solución de larga duración
- Homologación TÜV Nord (organismo certificador alemán: el disco ha superado los más rigurosos tests de seguridad y calidad llevados a cabo por esta entidad de renombrado prestigio)
- Opción de multisatélite (4 satélites), hasta 20° (ref. 790901 y 790902)
- Con logo Televes

Detalles de montaje/configuración

Gracias a sus elementos premontados, la serie QSD se monta muy fácilmente, en tan sólo 5 pasos:



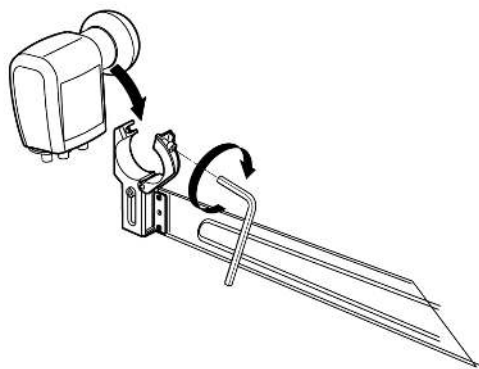
1



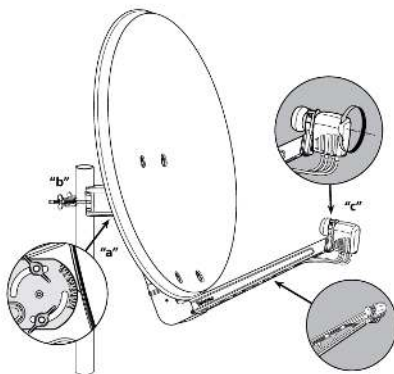
2



3



4



5



6

Especificaciones técnicas : Ref. 790241

Margen de frecuencia	MHz	10,7 ... 12,75
Ganancia (11,75GHz)	dBi	38,5
Ángulo offset	°	27,8
Ángulo de elevación	°	10 ... 80
Ancho de haz	°	2,3
Relación f/D		0.6000
Dimensiones del plato: Alto	mm	850
Dimensiones del plato: Ancho	mm	750
Material del plato		Aluminio
Diámetro del la abrazadera LNB	mm	40
Carga al viento (@130Km/h)	N	523,2
Carga al viento (@150Km/h)	N	719,4
Diámetro del mástil	mm	45 ... 90