



QSD85 Aluminium Sat-Reflektor 85x95cm

Die Referenz im SAT-EMPFANG
Der 85 cm x 95 cm Aluminium SAT-Reflektor der QSD-Serie besticht durch Signalempfang in Premiumqualität. Das komplett vormontierte Rückenteil und der direkt angebrachte ausklappbare Ihnen ein Höchstmaß an Funktionalität bei der Installation.

Natürlich sind die Offset-Reflektoren gegen alle Witterungseinflüsse hervorragend geschützt und bieten Ihnen exzellenten Korrosions- bzw. Rostschutz und somit eine sehr lange Lebensdauer.

| | |
|----------------|---------------|
| Ref.Nr. | 790304 |
| Art.Nr. | S85QSD-W |
| EAN13 | 8424450149713 |

Andere Eigenschaften

| | |
|----------------------|------------------|
| Farbe | Weiß |
| Netzteil | Nicht enthalten |
| Liefermethode | Einzelverpackung |

Verpackung

| | |
|----------------|---------|
| Karton | 1 Stk. |
| Palette | 12 Stk. |

Physische Daten

| | |
|-----------------------|------------------------|
| Nettogewicht | 12.640,00 g |
| Bruttovolumen | 204,00 dm ³ |
| Bruttogewicht | 12.640,00 g |
| Breite | 989,00 mm |
| Höhe | 895,00 mm |
| Tiefe | 1.072,00 mm |
| Bauteilgewicht | 8.544,00 g |

Highlights

- Aluminium Sat-Reflektor (1,5mm) mit Druckguss Feed-halter
- Einfachste Montage durch klappbaren Feedarm
- Das robuste Rückenteil sorgt für eine sehr hohe Stabilität
- Abmessungen, Gestaltung und Ausführung gefertigt mit maximaler Präzision
- Rückenteil vormontiert
- Sehr stabile Ausführung
- Masthalterung verzinkt, pulverbeschichtet und in Reflektorfarbe lackiert
- Integrierte Kabelführung in Feedarm (kein Plastik)
- Der Aluminiumreflektor, die verzinkte, lackierte Masthalterung und die rostfreien Schrauben gewährleisten eine lange Lebensdauer
- TÜV geprüft
- Multifeed-Option (4 Satelliten), bis 20° (Ref. 790901 und 790902)
- Reflektor mit Televes Logo

Montagehinweise

Sehr kurze Montagezeit, dank des vormontierten Rückenteils mit ausklappbarem Feedarm - in weniger als 5 Schritten:



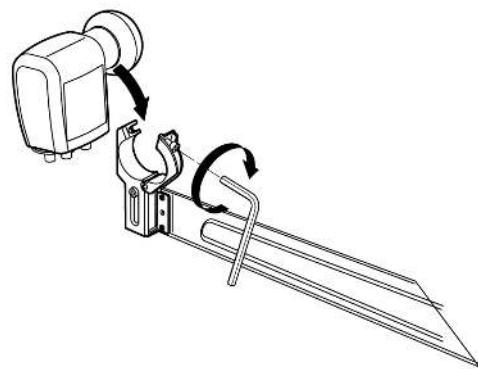
1



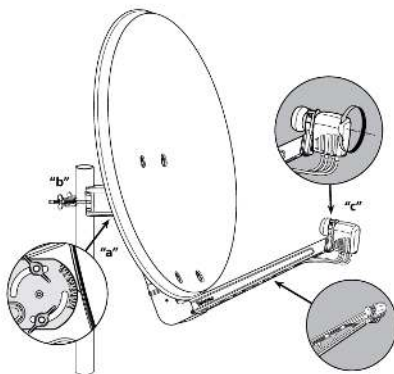
2



3



4



5



6

Technische Spezifikationen : Ref. 790304

| | | |
|------------------------------|-----|----------------|
| Frequenzbereich | GHz | 10,7 ... 12,75 |
| Verstärkung (11.75GHz) | dBi | 39,5 |
| Winkelloffset | ° | 27,2 |
| Elevationswinkel | ° | 10 ... 80 |
| Öffnungswinkel | ° | 1,98 |
| F-D Verhältnis | | 0.6000 |
| Reflektorabmessungen: Höhe | mm | 955 |
| Reflektorabmessungen: Breite | mm | 850 |
| Reflektormaterial | | Aluminium |
| Ø LNB Halter | mm | 40 |
| Windlast (@130Km/h) | N | 672 |
| Windlast (@150Km/h) | N | 924 |
| Für Masten mit Ø | mm | 45 ... 90 |