



Antena satelitarna ISD 630 63x57cm

Zaprojektowane, by trwać

Aluminiowa antena 63x57cm do odbioru sygnału satelitarnego.

Aluminiowy reflektor oraz nierdzewne śruby gwarantują bardzo dobrą ochronę przeciw korozji. Łatwy montaż dzięki specjalnie zaprojektowanej strukturze.

Nr Kat.	793003
Nr log.	S630ISD-G
EAN13	8424450184738

Inne funkcje

Kolor	Szary antracyt
Zasilacz	Nie zawarty
Sposób dostawy	Opakowanie pojedyncze

Opakowanie

Pudełko	1 szt.
Paleta	25 szt.

Dane fizyczne

Waga netto	1.600,00 g
Objętość brutto	42,00 dm ³
Waga brutto	2.200,00 g
Szerokość	575,00 mm
Wysokość	637,00 mm
Głębokość	620,00 mm
Główna waga produktu	1.600,00 g

Cechy wyróżniające

- Aluminiowy reflektor oraz śruby ze stali nierdzewnej

- Solidny, wytrzymały i elastyczny uchwyt LNB wykonany z włókna szklanego
- Stabilnie zamocowane LNB na uchwycie, nawet bez zastosowania śrub
- W zestawie klucz sześciokątny (zintegrowany z uchwytem LNB) do przykręcenia wszystkich śrub
- Ramię wykonane z aluminium z systemem ukrywającym kabel
- Regulowany kąt elewacji 0 - 90°
- Wytrzymały i solidny zacisk szczękowy oraz mocowanie wykonane z odlewu (zamak) z dwoma śrubami "U"
- Zoptymalizowana konstrukcja
- Zredukowana waga
- Logo Televes

[Dowiedz się więcej](#)

FIBERGLASS REINFORCED: W JAKI SPOSÓB WŁÓKNO SZKLANE ULEPSZA NASZE PRODUKTY?

Tworzywa sztuczne wzmocnione włóknem szklanym mają dłuższą żywotność, są anty-magnetyczne, ognioodporne oraz zapewniają doskonałą izolację elektryczną. Jednak głównymi zaletami zastosowania włókna szklanego w naszych produktach są:

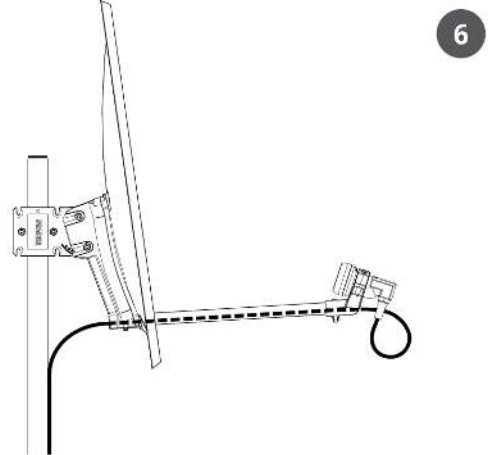
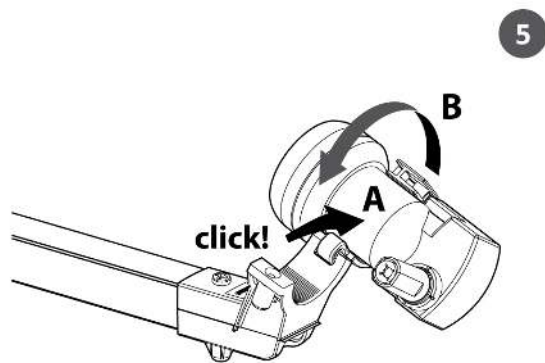
- Odporność na korozję
- Zredukowana waga - łatwiejsza instalacja
- Elastyczność – poprawa wydajności tworzywa w niesprzyjających warunkach atmosferycznych

[Przykład zastosowania](#)



Szczegóły montażu

1. Śruby są wstępnie zmontowane na uchwycie i zabezpieczone przed korozją. Reflektor anteny zakotwicza się łatwo dzięki kształtowi otworów.
2. Mocowanie ramienia jest szybkie i wymaga użycia tylko jednej śruby.
3. Uchwyt reflektora montuje się łatwo w mechanizmie elewacji. Kąt elewacji jest regulowany od 0 do 90°.
4. Zintegrowany klucz sześciokątny. Wymagane jest tylko oderwanie plastiku i dokręcenie nakrętek.
5. LNB umieszcza się w ramieniu.
6. Kabel koncentryczny wprowadza się do wnętrza aluminiowego ramienia.



Specyfikacje techniczne : Ref. 793003

Zakres częstotliwości	GHz	10,7 ... 12,75
Zysk (11.75GHz)	dBi	35,5
Kąt offsetu	°	26,2
Kąt elewacji	°	0 ... 90
Wymiary anteny: Wysokość	mm	637
Wymiary anteny: Szerokość	mm	575
Materiał anteny satelitarnej		Aluminium
Średnica uchwyt do LNB	mm	40
Obciążenie wiatrem (@130Km/h)	N	278,4
Obciążenie wiatrem (@150Km/h)	N	382,8
Średnica masztu	mm	20 ... 60