



Parabole aluminium ISD 630 63x57cm

Conçues pour durer

Antenne parabolique offset en aluminium de 63x57cm pour la réception de signaux satellites.

Présente un très bon rendu face à la corrosion avec un réflecteur en aluminium et une visserie en acier inoxydable.

Sa structure a été conçue pour une installation simple.

Réf.	793011
Réf. Logique	S630ISD-100
EAN13	8424450184752

Autres caractéristiques

Couleur	Orange
Alimentation	Non incluse
Modes de livraison	Emballage collectif

Emballage

Boîte	10 pièces
Palette	100 pièces

Données physiques

Poids net	1.600,00 g
Volume brut	6,75 dm ³
Poids brut	1.624,00 g
Largeur	575,00 mm
Hauteur	637,00 mm
Profondeur	620,00 mm
Poids du produit principal	1.600,00 g

Vous aimerez

- Réflecteur en aluminium et visserie en acier inoxydable
- Structure résistante: Support et bride de LNB flexibles, réalisés avec un polymère spécial renforcé en fibre de verre
- Le LNB reste fixé dans son support sans vis
- Clé hexagonale intégrée dans le support de LNB pour régler tous les écrous
- Bras fabriqué en aluminium, qui permet de cacher le passage de câble
- Angle d'élévation réglable de 0 à 90°
- Fixation robuste avec attache, support fabriqués en Zamak, et deux brides en "U"
- Conception optimisée pour une installation simplifiée
- Poids réduit
- Logo Televes

Découvrir

FIBERGLASS REINFORCED: COMMENT LA FIBRE DE VERRE AMÉLIORE-T-ELLE NOS PRODUITS?

Les plastiques renforcés de fibre de verre durent plus longtemps, sont anti-magnétiques, résistants au feu et offrent une excellente isolation électrique. Mais les principales raisons pour lesquelles la fibre de verre améliore nos antennes sont:

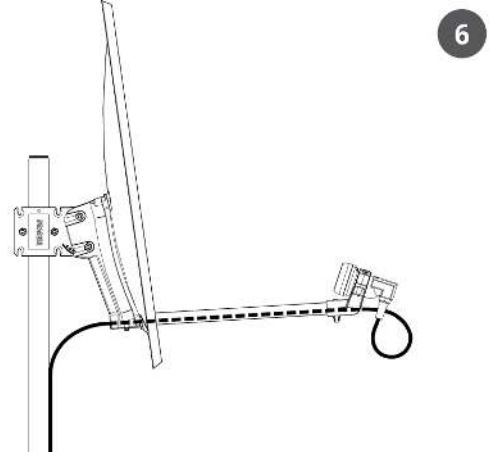
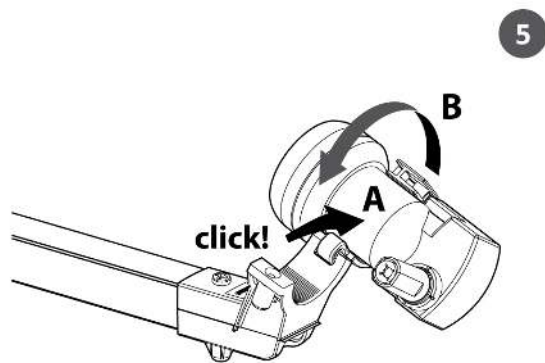
- Immunité à la corrosion
- Poids réduit, cela facilite l'installation
- Flexibilité, amélioration des performances des matériaux dans des conditions météorologiques défavorables

Exemple d'application



Détails du montage

1. Vis prémontées dans le support et protégées contre l'oxydation.
Le disque se fixe confortablement grâce à la forme des trous.
2. L'assemblage du bras est un processus rapide qui ne nécessite qu'une seule vis.
3. Le support du réflecteur se monte facilement dans le mécanisme d'élévation.
L'angle d'élévation est réglable de 0 à 90°.
4. Clé hexagonale intégrée (type matrice). Il suffit de casser le plastique et de serrer les boulons.
5. Le LNB maintenu par son support ne bouge pas pendant l'installation.
6. Le passage du câble coaxial est cachée à l'intérieur du bras en aluminium.
- 7.



Caractéristiques techniques : Ref. 793011

Bande passante	GHz	10,7 ... 12,75
Gain (11.75GHz)	dBi	35,5
Angle d'offset	°	26,2
Angle d'élévation	°	0 ... 90
Dimensions de la parabole: Hauteur	mm	637
Dimensions de la parabole: Largeur	mm	575
Matériel de la parabole		Aluminium
Diamètre du support LNB	mm	40
Résistance au vent (@130Km/h)	N	278,4
Résistance au vent (@150Km/h)	N	283,8
Diamètre du mât	mm	20 ... 60