



## Parábola de aluminio ISD 830 83x75cm

Diseñadas para durar

Antena parabólica offset de aluminio de 83x75cm para recibir señales satélite.

Presenta un buen rendimiento contra la corrosión al tener el reflector de aluminio y tornillería de acero inoxidable.

Su estructura ha sido diseñada para hacer más sencillo el montaje.

<b>Ref.</b>	793102
<b>Ref. Lógica</b>	S830ISD-W
<b>EAN13</b>	8424450184806

### Otras características

<b>Color</b>	Blanco
<b>Fuente de Alimentación</b>	No incluida
<b>Método de suministro</b>	Embalaje individual

### Embalajes

<b>Caja</b>	1 Unidades
<b>Palé</b>	25 Unidades

### Datos físicos

<b>Peso neto</b>	4.300,00 g
<b>Volumen bruto</b>	14,50 dm <sup>3</sup>
<b>Peso bruto</b>	4.300,00 g
<b>Anchura</b>	747,00 mm
<b>Altura</b>	833,00 mm
<b>Profundidad</b>	660,00 mm
<b>Peso del producto principal</b>	2.131,00 g

## Destaca por

---

- Reflector en aluminio y tornillería de acero inoxidable
- Estructura resistente: soporte y abrazadera flexible del LNB fabricados con un polímero especial reforzado con fibra de vidrio
- El LNB queda fijo en su soporte incluso sin tornillos
- Se integra una llave hexagonal en el propio soporte del LNB con la que ajustar todas las tuercas
- Brazo fabricado en aluminio, que permite la ocultación del tendido del cable en su interior
- Ángulo de elevación ajustable de 0 a 90°
- Fijación robusta con la mordaza y soporte fabricados en Zamak y con dos abrazaderas en "U"
- Diseño optimizado para facilitar el montaje
- Peso reducido
- Con logo Televes

## Descubre

---

### **FIBERGLASS REINFORCED: ¿CÓMO LA FIBRA DE VIDRIO MEJORA NUESTROS PRODUCTOS?**

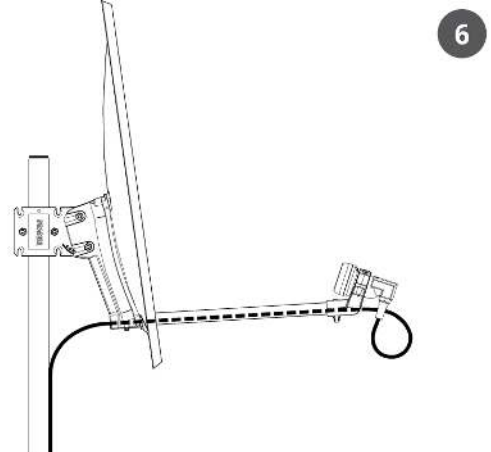
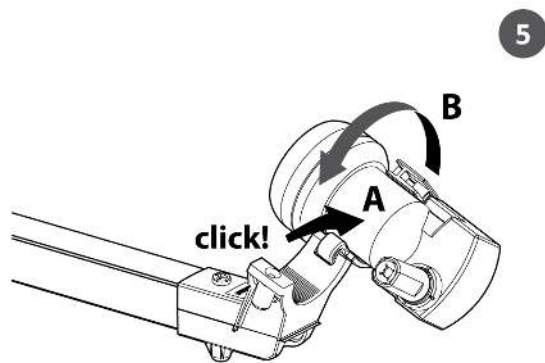
Los plásticos reforzados con fibra de vidrio duran más tiempo, son anti-magnéticos, resistentes al fuego y dotan de un excelente aislamiento eléctrico. Pero las principales razones por las que la fibra de vidrio mejora nuestras antenas son:

- Inmune a la corrosión
- Peso reducido, haciendo más sencilla la instalación
- Flexibilidad, mejorando el rendimiento del material en condiciones climáticas adversas

## Detalles de montaje/configuración

---

1. Tornillos premontados en el soporte y protegidos de la oxidación.  
El disco se ancla cómodamente gracias a la forma de los agujeros.
2. Montar el brazo es un proceso rápido y requiere un sólo tornillo.
3. El soporte del reflector se ensambla fácilmente en el mecanismo de elevación.  
El ángulo de elevación es regulable de 0 a 90°.
4. Llave hexagonal (tipo dado) integrada. Simplemente rompa el plástico y apriete las tuercas.
5. En LNB encaja en el soporte y se mantiene fijo durante la instalación.
6. El tendido de cable coaxial queda escondido a través del brazo de aluminio.



## Especificaciones técnicas : Ref. 793102

Margen de frecuencia	GHz	10,7 ... 12,75
Ganancia (11,75GHz)	dBi	38
Ángulo offset	°	26,6
Ángulo de elevación	°	0 ... 90
Dimensiones del plato: Alto	mm	833
Dimensiones del plato: Ancho	mm	747
Material del plato		Aluminio
Diámetro del la abrazadera LNB	mm	40
Carga al viento (@130Km/h)	N	499,2
Carga al viento (@150Km/h)	N	686,4
Diámetro del mástil	mm	20 ... 60