



Parabola di alluminio ISD 830 83x75cm

Progettata per durare

Antenna parabolica offset di alluminio de 83x75cm per ricevere i segnali satellitari.

Presenta un buon rendimento contro la corrosione con il riflettore di alluminio e viti di acciaio inossidabile

La sua struttura è stata progettata per rendere più facile da montaggio.

Art.	793113
Art. Logico	S830ISD-5G
EAN13	8424450184868

Altre caratteristiche

Colore	Grigio antracite
Alimentatore	Non incluso
Metodo di fornitura	Imballo multiplo

Imballo

Scatola	5 pz.
Pallet	50 pz.

Dati fisici

Peso netto	2.400,00 g
Volume lordo	2,90 dm ³
Peso lordo	2.400,00 g
Larghezza	747,00 mm
Altezza	833,00 mm
Profondità	660,00 mm
Peso del prodotto principale	2.131,00 g

Si distingue per

- Riflettore in alluminio e viti di acciaio inossidabili
- Struttura resistente: supporto e morsetto flessibile del LNB fabbricati con un polimero speciale rinforzato con fibra di vetro
- L' LNB si fissa al supporto anche senza viti
- Viene fornita una chiave esagonale nel supporto del LNB con con il quale regolare tutti i dadi
- Braccio fabbricato in alluminio, che permette l'occultaggio del passaggio del cavo al suo interno
- Angolo di elevazione regolabile da 0 a 90°
- Fissaggio robusto con la staffa ed il supporto fabbricati in Zamak e con due morsetti a "U"
- Design ottimizzato per facilitare il montaggio
- Peso ridotto
- Con logo Televes

Scopri

FIBERGLASS REINFORCED: COME LA FIBRA DI VETRO MIGLIORA I NOSTRI PRODOTTI?

Le materie plastiche rinforzate con fibra di vetro durano più a lungo, sono antimagnetiche, resistenti al fuoco e forniscono ottimi isolamenti elettrici. Ma i principali motivi per cui la fibra di vetro migliora le nostre antenne sono:

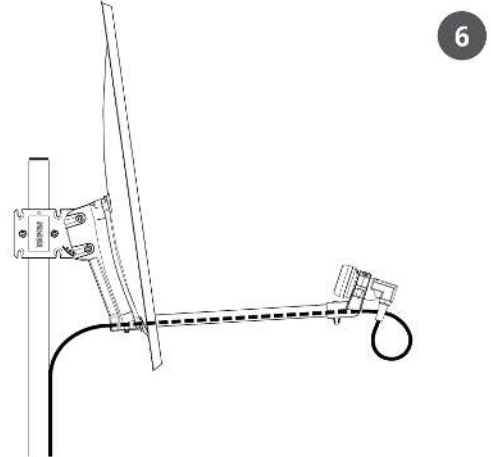
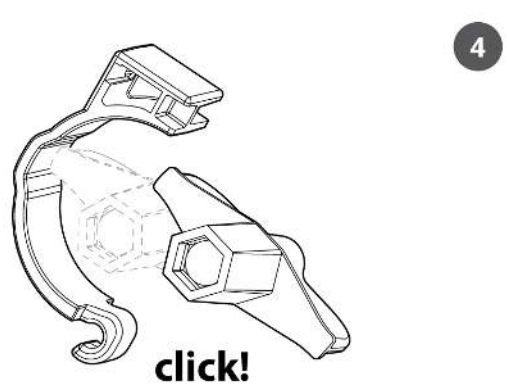
- Immunità alla corrosione
- Peso ridotto, facilita l'installazione
- Flessibilità, migliora il rendimento delle prestazioni dei materiali in condizioni climatiche avverse

Dettagli di montaggio

1. Viti premontate nel supporto e protette dall'ossidazione.

Il disco si ancora comodamente grazie alla forma die fori.

2. Montare il braccio è un processo rapido e richiede una sola vite.
3. il supporto del riflettore si assembla facilmente al meccanismo di elevazione.
L'angolo di elevazione è regolabile da 0 a 90°.
4. Dado esagonale (tipo dado) integrato. Basta rompere la plastica e serrare i dadi.
5. Nell' LNB si inserisce il supporto e viene mantenuto durante l'installazione.
6. Il passaggio del cavo coassiale che si nasconde all'interno del braccio di alluminio.



Caratteristiche tecniche : Ref. 793113

Intervallo di frequenze	GHz	10,7 ... 12,75
Guadagno (11.75GHz)	dBi	38
Angolo di offset	°	26,6
Angolo di elevazione	°	0 ... 90
Dimensioni del disco: Altezza	mm	833
Dimensioni del disco: Larghezza	mm	747
Materiale del disco		Alluminio
Diametro supporto LNB	mm	40
Carico del vento (@130Km/h)	N	499,2
Carico del vento (@150Km/h)	N	686,4
Diametro palo	mm	20 ... 60