



Amplificatore da palo di basso guadagno (banda divisa) 4 ingressi: BIII/DAB- UHF-21...38-42...48

Amplificatore da palo per amplificare i segnali televisivi terrestri provenienti da diverse antenne. Ha 4 ingressi con amplificazione in tutte le bande. La banda UHF è divisa in 2 ingressi, uno per i canali 21 a 38, e l'altro per quelli da 42 a 48. Questo è utile in installazioni per captare due ripetitori, in quanto consente di filtrare i canali che non corrispondono ad ognuno di essi. L'amplificatore si alimenta a 12Vdc attraverso del cavo coassiale d'uscita.

RED compliant.

Art.	53552040
EAN13	8424450273234

Altre caratteristiche

Colore	Arancione
---------------	-----------

Imballo

Scatola	1 pz.
Cartone	5 pz.

Dati fisici

Peso netto	450,00 g
Volume lordo	0,92 dm ³
Peso lordo	479,00 g

Si distingue per

- Amplificazione separata per ogni banda
- Sistema di connessione EasyF
- Produzione completamente automatizzata e sottoposta a rigorosi controlli di qualità
- Telaio ad alta schermatura, costruito in Zamak
- Filtro LTE/5G per eliminare l'interferenza telefonica
- Interruttori ON/OFF per consentire il passaggio DC verso gli ingressi di UHF, per alimentare un sistema BOSS
- Montaggio semplice. Fascetta di fissaggio al palo inclusa
- Scatola arancione di resistente plastica ABS per l'installazione da esterno
- Durata e resistenza ai raggi UV delle parti in plastica, validate secondo la norma ISO 4892-3:2016

Scopri

Sistema di connessione EasyF: semplicità e risparmio

EasyF è un concetto innovativo di collegamento del conduttore interno del cavo coassiale (anima), che viene inserito direttamente nel dispositivo aumentando l'affidabilità della connessione. Inoltre, grazie all'assenza di connettori "F", è possibile ridurre il telaio e assicurare la connessione di due cavi con una sola vite.

- Risparmio reale dei tempi: è possibile accelerare l'installazione, poiché non è necessario effettuare la connettorizzazione dei cavi coassiali. Inoltre, viene evitato il processo di avvitamento dei connettori nel dispositivo, che a volte si complica quando lo spazio non è sufficiente
- Affidabilità della connessione: lo sportello che trattiene i cavi impedisce al cavo coassiale di allentarsi
- Risparmio economico: non è necessario alcun connettore aggiuntivo (o "F" o "IEC")
- Ottimizzazione dello spazio: gli ingressi e le uscite si trovano sempre sullo stesso lato del dispositivo, evitando di piegare i cavi coassiali e facilitando il lavoro all'interno di armadi e cassette di distribuzione.
- Assemblaggio semplicissimo in tre passaggi: basta collegare e svitare i coperchi per collegare due

cavi:

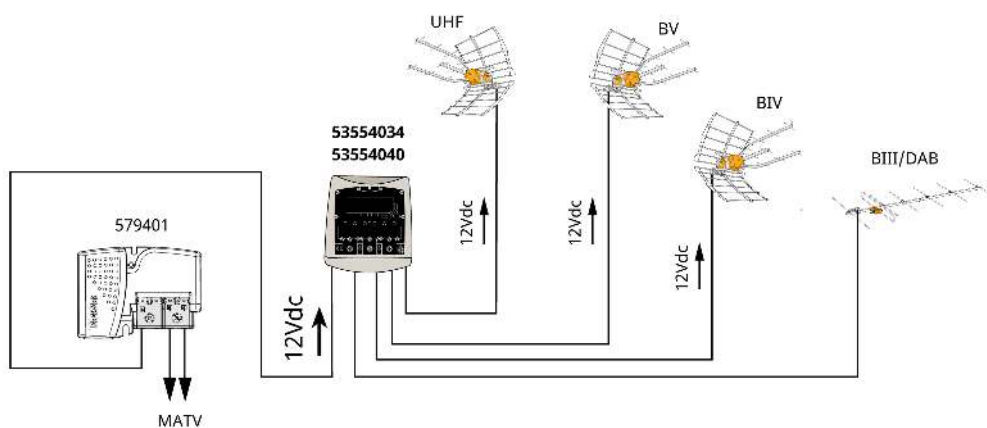
1. Svitare il coperchio del partitore per accedere alla connessione
2. Inserire i cavi coassiali pre-spelati
3. Chiudere il coperchio e avvitare per fissare la connessione

Scopri di più sull'affidabilità del sistema EasyF

Con EasyF, la connessione del cavo coassiale nel dispositivo è realizzata tramite un sistema automatico di inserimento del cavo (conduttore interno) per contatto, senza necessità di saldatura.

- Come il primo giorno: il tempo di vita del dispositivo aumenta quando si elimina il possibile deterioramento delle saldature con il passare del tempo
- Riduzione del tasso di avaria: generalmente prodotto dalla saldatura a freddo
- Ottimizzazione del comportamento elettromagnetico: alle alte frequenze
- Rafforzamento del nostro impegno per l'ambiente: la contaminazione causata dal processo di saldatura viene eliminata e il consumo di elettricità in produzione è ridotto

Esempio di applicazione



Caratteristiche tecniche : Ref. 53552040

Bandes		BIII	BIV	BV	UHF
Intervallo di frequenze	MHz	174 ... 254	470 ... 614	638 ... 694	470 ... 694
Guadagno	dB	26	27	27	28
Intervallo di regolazione del guadagno	dB	0 ... 18	0 ... 15	0 ... 15	0 ... 15
Livello di uscita DIN45004B	dBµV	109	114	114	114
Livello di uscita EN60728-3 IMD3 2tones -35dB	dBµV	115	121	121	121
Livello di uscita EN60728-3 IMD3 2tones -60dB	dBµV	105	111	111	111
Figura di rumore	dB	5	10	10	9
Numero di ingresso			4		
Ingressi/Bandes		BIII/DAB	BIV	BV	UHF
Corrente max. ingressi	mA	0	70	70	70
Alimentazione	Vdc			12	
Consumo attuale	mA			110	
Indice di protezione (IP)				23	
Temperatura di funzionamento	°C			-5 ... 45	