



Middleware Business Arantia TV, Televisione Interattiva e IPTV

Server responsabile della distribuzione di servizi interattivi ai dispositivi IPTV attraverso un'interfaccia potente e intuitiva completamente personalizzabile in base alle esigenze di ciascun cliente.

Attraverso questa middleware basata su tecnologia web, l'utente finale potrà accedere ai servizi configurati: servizi di televisione IP con liste dei canali personalizzate, guida dei canali, servizi BYOD (mirroring, casting), messaggia, informazioni generali (meteo, info turistiche...), informazioni promozionali dell'hotel (offerte speciali, eventi, servizi dell'hotel), visualizzazione degli acquisti, sveglia, ecc. mediante della televisione della sua Camera.

Art.	83032303
Art. Logico	AMW-ATV3-750
EAN13	8424450204078

Altre caratteristiche

Numero di utenti Fino a 1000 utenti

Imballo

Scatola 1 pz.

Si distingue per

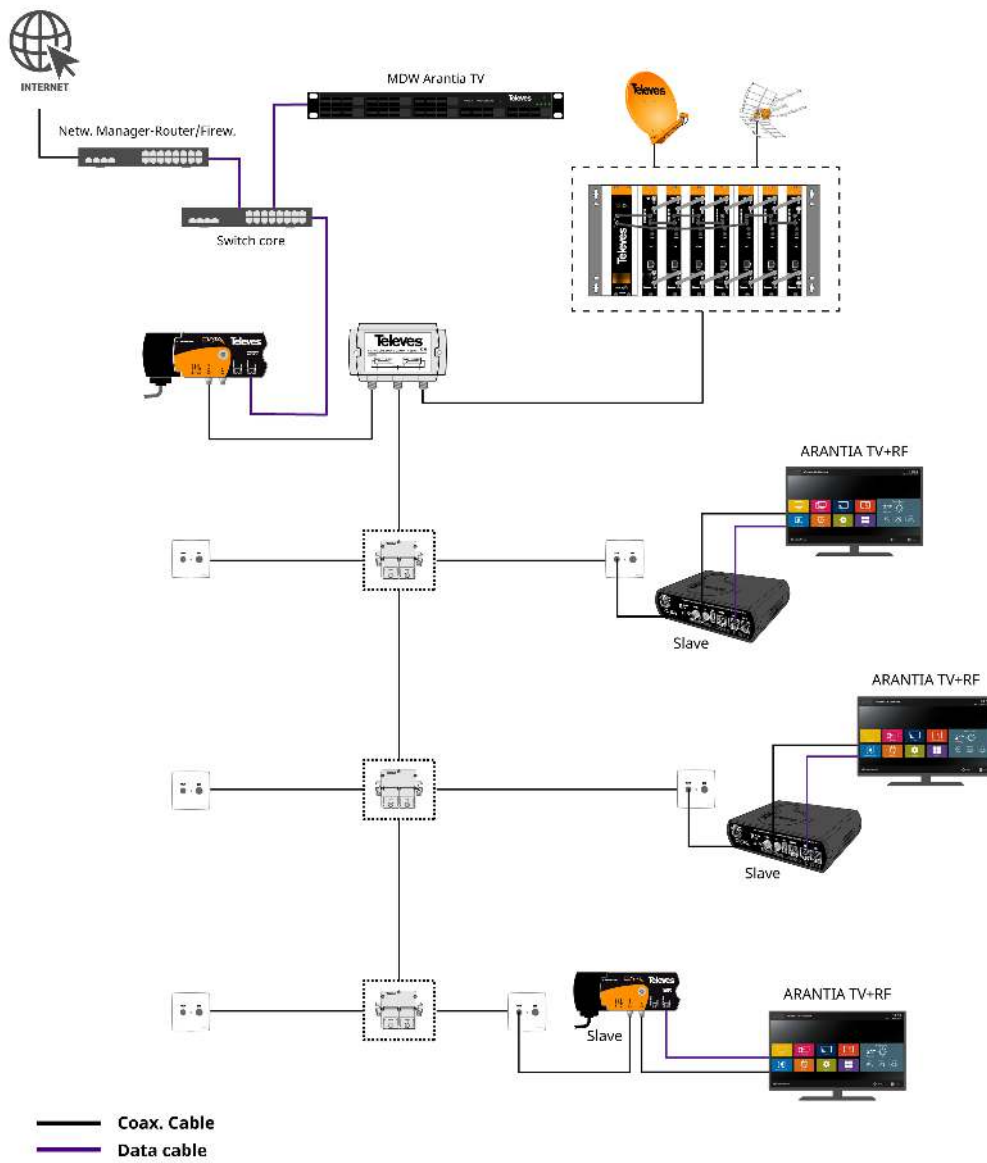
Dati fisici

Peso lordo 13.400,00 g

- Basato su tecnologia web
- Backend del sistema con una completa strumentazione di gestione che consente di configurare tutte le sue opzioni (camere, riproduttori, servizi, menù personalizzati, ecc.)
- Frontend compatibile con i dispositivi IPTV (TV e STB) più utilizzati nell'Hospitality
- Servizi disponibili:
 - Integrazione con PMS
 - Messaggio di benvenuto
 - Televisione
 - Guida programmazione
 - Previsioni metereologiche
 - Mirroring
 - Casting
 - Apps del dispositivo STB o TV
 - Messaggi
 - Pagine informative (informazioni sull'hotel, turismo, attrazioni locali, ecc.)
 - Booking & Shopping
 - Consultazione degli acquisti
 - Sveglia
 - Checkout express
 - Supporto multi lingua
- Compatibile con le licenze di accesso ai servizi

Esempio di applicazione

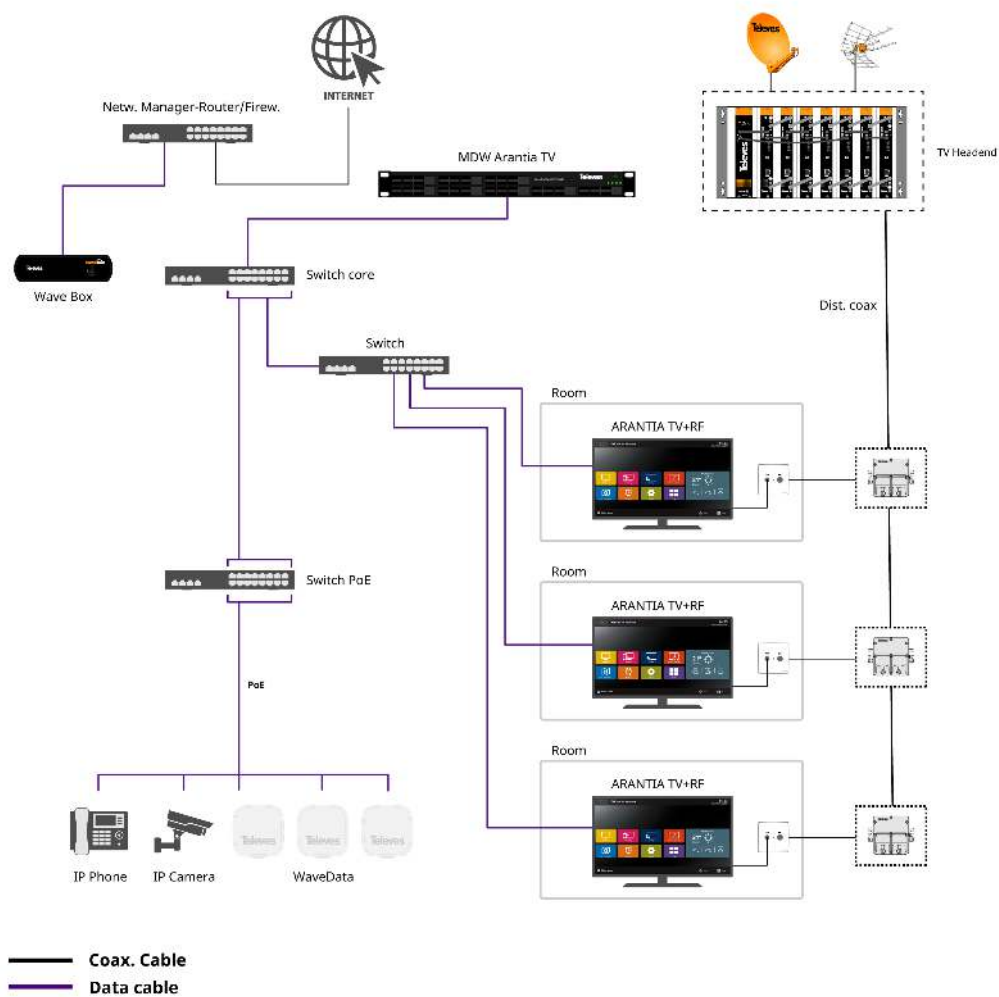
Servizio Arantia TV su una rete CoaxData



Servizio Arantia TV su una rete coassiale tradizionale + WiFi



Servizio Arantia TV su una rete coassiale tradizionale + cavo dati



Servizio Arantia TV su una rete GPON



Servizi

Messaggio di benvenuto



Il messaggio di benvenuto sarà mostrato la prima volta che l'ospite accede alla camera. I suoi dati, la lingua o la riorganizzazione dei canali in base alla sua nazionalità si imposteranno in modo automatico in funzione dei dati inseriti nel PMS dell'hotel se esiste integrazione tra i due sistemi.

Sarà possibile definire un messaggio, l'azienda (il direttore + nome per esempio) l'immagine o il logo desiderato, la musica di sottofondo alla schermata di benvenuto o anche un video di presentazione dell'albergo.

Menù principale



Il menù principale del sistema mostra le varie funzioni attive per l'amministratore del sistema consentendo una gestione completa di ogni elemento a disposizione, dimensione, colore e funzionalità.

Interfaccia



Per offrire una interfaccia di controllo e personalizzazione completa, il menù principale di Arantia TV si basa in una griglia virtuale di 4x8 settori.

Ogni elemento creato (box+icona+testo) può essere ridimensionato in funzione delle priorità della struttura, tipo il formato del testo, il colore e le icone.

Televisione & Radio



I servizi IPTV consentono la distribuzione dei canali TV e radio da DTT, satellite, via cavo o sorgenti IP, facendo in modo che tutti i servizi si integrino in un solo sistema indipendentemente dalla sorgente. È possibile includere pertanto, segnali A/V di multiple provenienze come sistemi di CCTV o ECDIS.

L'elenco dei canali mostra:

- Ubicazione numerica di accesso al canale (numeri da 1 a XXX).
- Nome del programma e trasmissione attuale.
- Logo del canale.

Nella parte destra dello schermo si riportano le informazioni complete del canale, mostrando informazioni più dettagliate della trasmissione attuale e successiva (EPG).

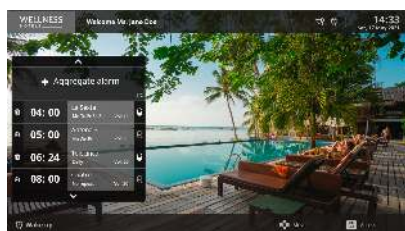
I canali radio si integrano nel sistema come se fossero dei servizi televisivi, permettendo anche di generare un pacchetto distinto.

Canale Aziendale



I televisori si trasformano in punti di informazione personalizzata, essendo l'hotel il produttore dei contenuti. Si tratta di un canale di informazione dove pubblicare eventi, promozioni dell'hotel, ecc.

Allarmi



Questo servizio consente all'utente di programmare sveglie o allarmi per una ora e data determinata, potendo anche indicare la periodicità così come il contenuto da mostrare (canali TV o radio). Questa funzione può anche essere programmata dall'applicazione per dispositivo mobile.

Per il corretto funzionamento del sistema sarà necessario disporre di una di queste opzioni:

- STB e TV con protocollo TVi (controllo TV).

- STB e TV dotati di funzione completa CEC e compatibile con Wake-up.
- TV compatibili con STB integrato.

Servizi Informativi



I servizi informativi consentono di mostrare al cliente contenuti aziendali e commerciali composti da immagini e testo. Mediante lo strumento di BackOffice si potranno gestire ognuno di questi elementi.

Servizio Meteorologico



Il servizio meteorologico (Widget) mostra le informazioni relative alle condizioni climatiche della città selezionata con previsione a 3 giorni. Questo widget si potrà posizionare in un qualunque punto dello schermo, rispettando la griglia di disegno del menù principale disponibile.

Applicazioni TV



Consente all'utente di avviare le applicazioni disponibili nella repository del produttore.

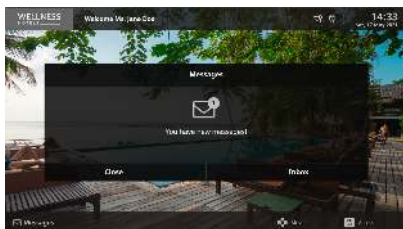
Queste applicazioni possono essere pre-installate o disponibili per il loro download e installazione tramite il telecomando della TV, il quale ci garantisce una integrazione, funzionalità e stabilità con la marca/modello TV da utilizzare.

Le applicazioni che non soddisfano i requisiti del produttore o che non dispongono dei diritti di installazione, trasmissione o riproduzione non saranno disponibili o non potranno essere installate.

La cancellazione delle credenziali si esegue in modo automatico

durante il processo di check-out, soluzione integrata con il PMS dell'hotel. Ad ogni modo, dall'interfaccia delle applicazioni si consente la cancellazione delle credenziali a bassa domanda.

Messaggio istantaneo



L'amministratore può inviare messaggi personalizzati dalla reception agli ospiti.

È un modo veloce di comunicazione per pubblicare eventi personalizzati.

Prenotazioni e acquisti



Questa sezione Prenotazioni e acquisti include un catalogo di prodotti e servizi che vengono offerti agli utenti e che possono essere classificati in diverse categorie. Con esso la struttura potrà promuovere la ristorazione, i trattamenti di salute e bellezza, le esperienze di svago e intrattenimento o anche regali, in modo che gli utenti possano comodamente effettuare acquisti diretti o pre-prenotazioni dalla TV installata nelle loro camere.

Sondaggi



Gli utenti possono condividere le loro opinioni con la struttura valutando le domande precedentemente create dall'amministratore, oltre a commentarle, sempre in modo anonimo.

Con questo servizio, l'amministratore di sistema può ottenere informazioni sulle opinioni degli utenti, poiché i dati di valutazione, partecipazione e commento vengono raccolti dallo strumento di amministrazione.

RSS Feed



Grazie a questo widget personalizzabile visualizzato nel menu principale, l'amministratore può configurare diverse fonti web di notizie e contenuti di attualità di fornitori professionali in modo che gli utenti possano essere informati 24 ore al giorno.

Altri servizi integrabili (*)



Questo sistema consente l'integrazione di altri servizi di intrattenimento a contratto, come:

- ArantiaCast System: soluzione di casting professionale che consente agli ospiti di trasferire i propri contenuti preferiti dai propri dispositivi mobili direttamente alla TV della camera d'albergo.
- Servizio Canale Corporativo: attraverso questo servizio gli ospiti possono consultare in ogni momento i servizi, le novità o le promozioni dell'hotel.
- Servizio VOD (Video On Demand): con questo servizio, ogni televisore installato nelle stanze degli ospiti diventa una libreria di contenuti accessibile in qualsiasi momento.
- Servizio nPVR (Network Personal Video Recorder): progettato per raccogliere, archiviare e condividere registrazioni dei canali IPTV tra gli ospiti per un'esperienza interattiva di qualità.

(*) Questi servizi non sono inclusi nella Middleware, ma possono essere acquistati separatamente.