



Middleware Basic Arantia TV, Hasta 1000 usuarios

Servidor responsable de la distribución de los servicios interactivos a los dispositivos IPTV a través de una potente e intuitiva interfaz.

Gracias a este Middleware basado en tecnología web, el usuario final podrá tener acceso a los servicios configurados*: servicio básico de televisión IP con listas de canales, pantalla de bienvenida, información meteorológica y elección del idioma.

Además, este sistema permite la integración de otros servicios de entretenimiento (ArantiaCast) o servicios informativos (Canal Corporativo).

(*). Este dispositivo no admite licencias para el cambio o ampliación de los servicios descritos.

Ref.	83032503
Ref. Lógica	AMW-LT1000
EAN13	8424450206386

Otras características

Número de usuarios	Hasta 1000 Usuarios
---------------------------	---------------------

Datos físicos

Peso neto	5.630,00 g
Peso bruto	5.630,00 g

Embalaje

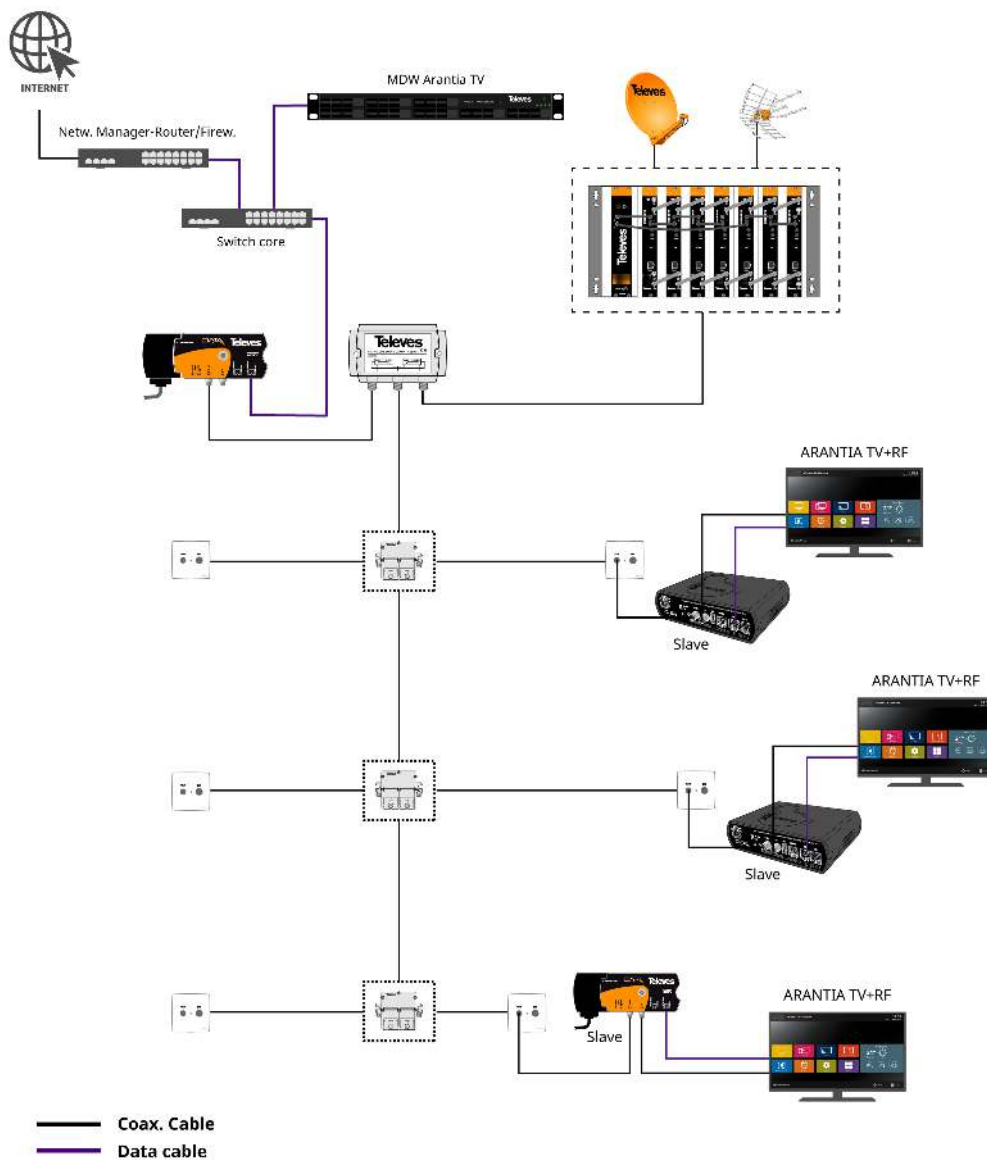
Caja	1 Unidades
------	------------

Destaca por

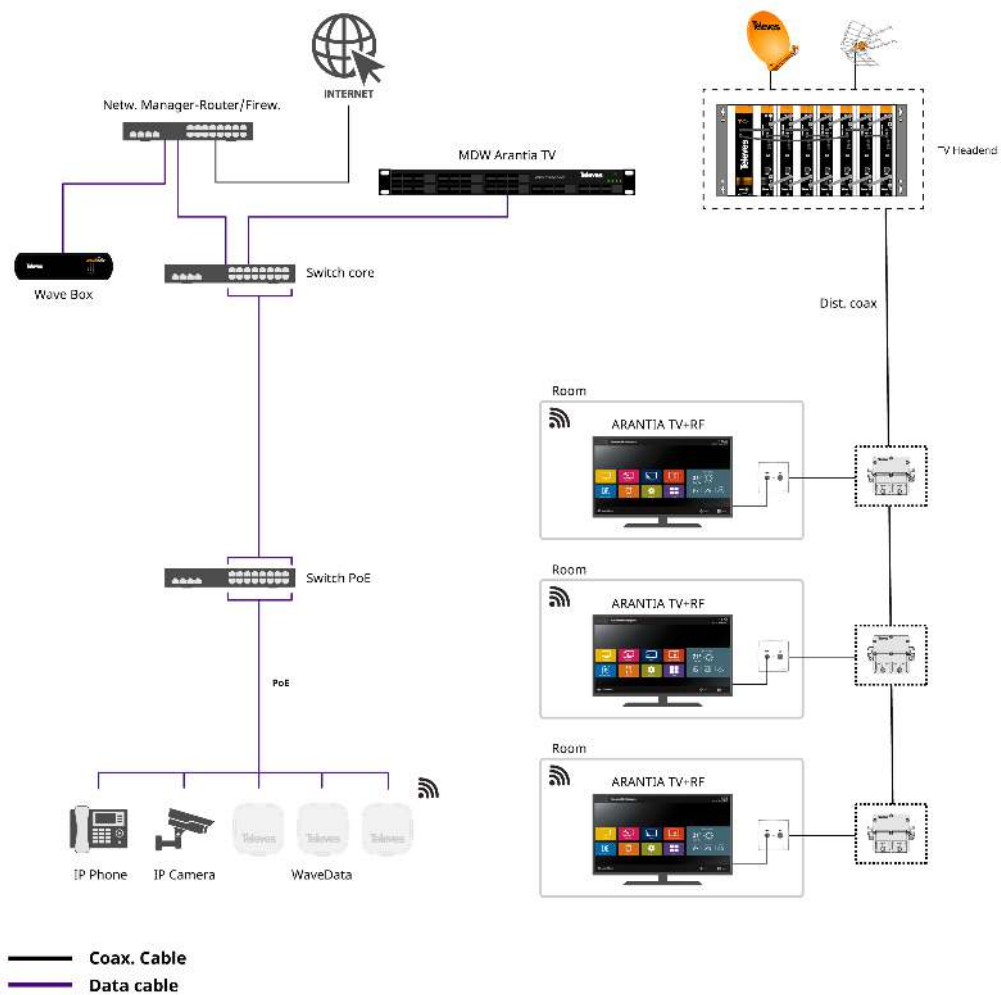
- Basado en tecnología web
- *Backend* (modo administrador del sistema) con Herramienta de Gestión que permite:
 - Gestión de las características de la habitación y del huésped
 - Configuración de la TV y/o del dispositivo STB
 - Administración de la lista de canales de TV
 - Personalización del mensaje de bienvenida, logo principal y servicio de TV
 - Visualización de datos estadísticos como: uso de la TV, uso del servicio EPG, tiempo de uso de cada servicio, tiempo de visualización de un canal...
 - Configuración de la red del hotel y sus secciones
 - Gestión de otros dispositivos o soluciones de entretenimiento ofertadas, como pueden ser el sistema ArantiaCast (Casting), Canal Corporativo...
- *Frontend* (interfaz de cara al cliente) compatible con los dispositivos IPTV (TV y STB) más utilizados en Hospitality, que permite al usuario visualizar y acceder a:
 - Mensaje de bienvenida: incluye texto en múltiples idiomas, imagen y logo (sin integración con PMS)
 - Información extraída de la Guía de Programas (EPG)
 - Widget de información meteorológica
 - Configuración del lenguaje
 - Integración de servicios contratados, como pueden ser los sistemas de ArantiaCast o Canal Corporativo

Notas de Aplicación

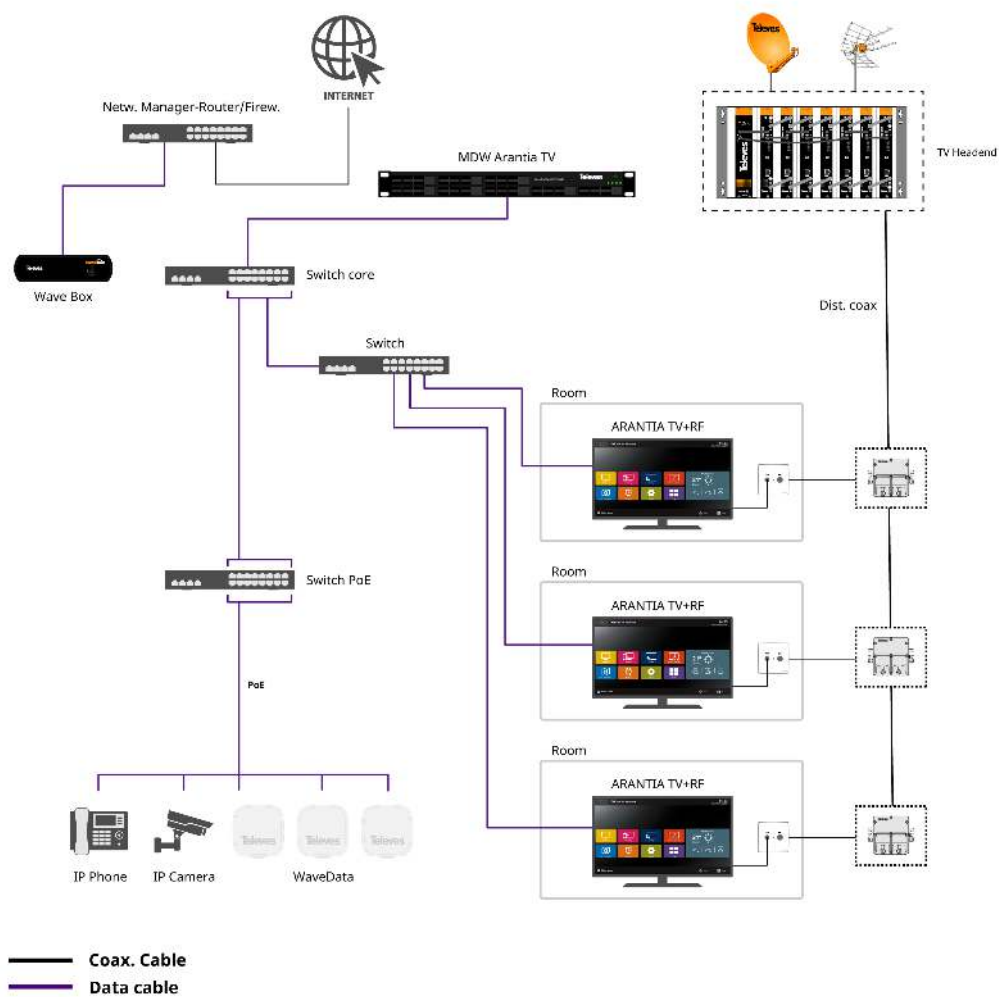
Servicio Arantia TV sobre una red CoaxData



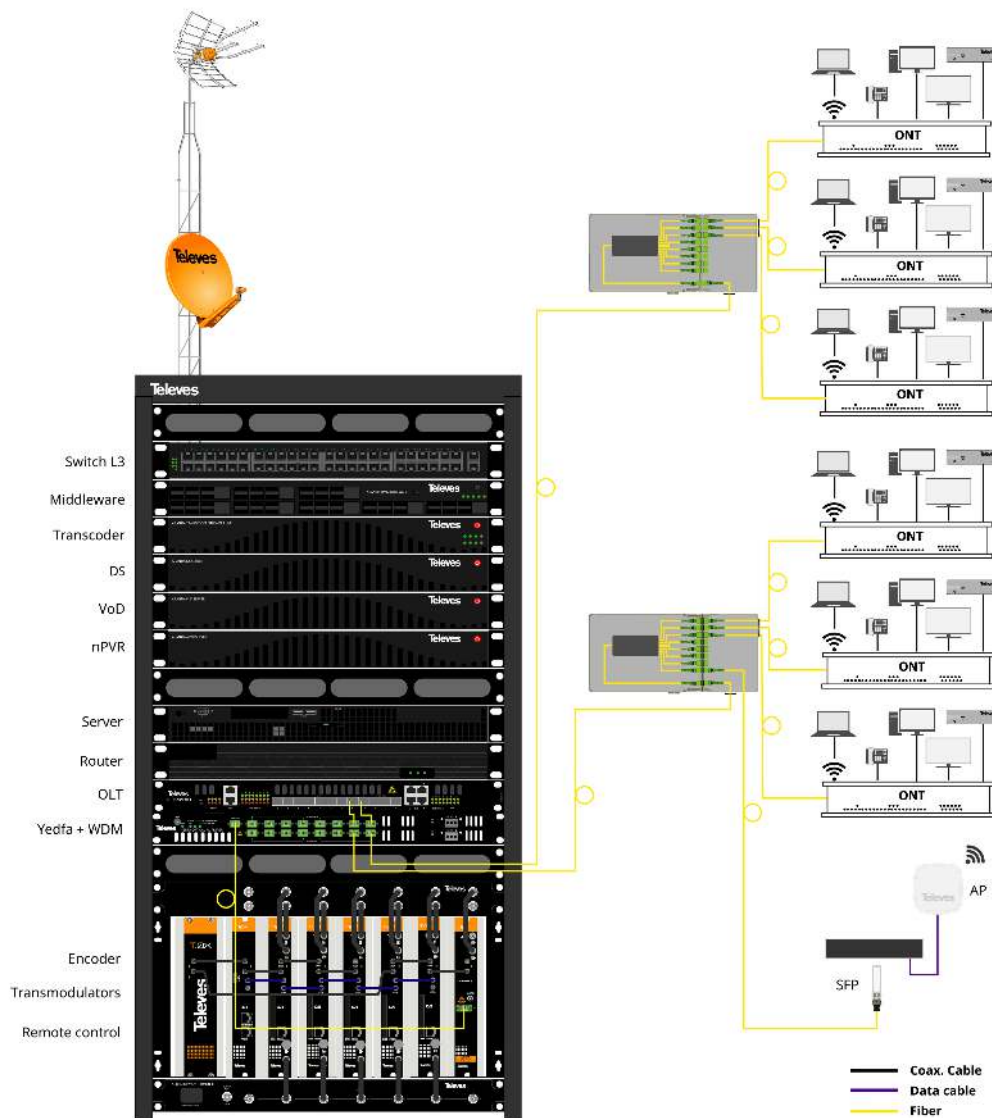
Servicio Arantia TV sobre una red coaxial tradicional + WiFi



Servicio Arantia TV sobre una red coaxial tradicional + cable Ethernet



Servicio Arantia TV sobre una red GPON



Servicios

Mensaje de bienvenida



El mensaje de bienvenida será mostrado la primera vez que el cliente acceda a la habitación.

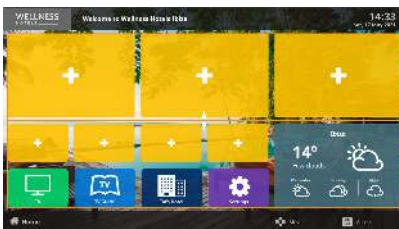
Es posible definir un mensaje en diferentes idiomas, la imagen principal y el logo que se desee.

Menú principal



El menú principal del sistema muestra las funcionalidades activas por el administrador del sistema, permitiendo la gestión de cada uno de los elementos en disposición, tamaño, color o funcionalidad.

Interfaz



Para ofrecer un control y una personalización total de la interfaz, el menú principal de Arantia TV se basa en una cuadrícula virtual de 4x6 sectores.

Cada elemento creado (box+icono+texto) puede ser redimensionado de acuerdo con las prioridades del establecimiento, así como formateado en texto, color e iconografía.

Televisión y Radio



Los servicios de IPTV permiten la distribución de canales de TV y radio desde TDT, satélite, cable o fuentes IP, haciendo que todos los servicios prestados se integren en un solo sistema con independencia de la fuente.

El listado de canales muestra:

- Ubicación numérica de acceso al canal (números de 1 a XXX).
- Nombre del programa y emisión actual.

- Icono del canal.

En la parte derecha de la pantalla se desplegará la información completa del canal, mostrando información ampliada de la emisión actual y posterior (EPG).

Además, se incluye un banner informativo en la parte inferior en el cual se pueden mostrar mensajes genéricos de interés para los huéspedes.

Servicio Meteorológico



El servicio meteorológico (Widget) muestra información relativa a las condiciones climatológicas de la ciudad seleccionada con previsión a 3 días.

Este Widget se podrá ubicar en cualquier punto de la pantalla, respetando la cuadrícula de diseño del menú principal disponible.

Otros servicios integrables (*)



El sistema permite la integración de otros servicios de entretenimiento contratados, como por ejemplo:

- Sistema ArantiaCast: sistema de casting profesional con el que los usuarios pueden compartir sus contenidos preferidos desde su dispositivo móvil a la TV de la habitación.
- Servicio de Canal Corporativo: a través de este servicio, el usuario puede consultar las novedades, servicios, noticias y promociones ofertadas por el hotel en todo momento.

(*) Estos servicios no forman parte de los servicios incluidos en el Middleware, sino que deben ser contratados por separado.

Especificaciones técnicas

Rendimiento	HDD	240GB SSD
-------------	-----	-----------

Descripción Hardware	Dimensiones y Peso	Dimensiones
		437 x 43 x 368mm
	Enfriamiento	Peso
		Peso Bruto: 6,35kg
	LEDs	2x Ventiladores contrarrotativos
	Alimentación	LED Estado LED Actividad HDD LEDs Actividad de red LED de fallo de ventilación/Sobrecalentamiento del sistema
		Max. 600W 100-240V 50/60Hz
		Eficiencia Energética
		93%
	Temperatura de Almacenamiento	Certificación de eficiencia energética
Humedad Relativa	Platinum	
	-40...70°C	
	8%...90% (sin condensación)	