



## Luminaire CIES Série E 12LED 39W

Eclairages écologiques en polymère technique indestructible dans n'importe quel environnement

CIES est la première série de luminaires en polymères techniques spécialement conçus par Televés, alliant design, ingénierie mécanique et technologie électronique de pointe. Ces luminaires ont un style unique mais également personnalisable ! Vous pouvez choisir parmi un grand nombre d'options : différentes couleurs de boîtier, large gamme de température de couleur, différentes options optiques, et bien plus encore.

CIES est une option d'éclairage écologique, de sa production, avec des matériaux 100% recyclables selon un processus qui minimise l'empreinte carbone, à sa haute efficacité énergétique et sa durabilité qui réduit la production de déchets. De plus, les matériaux sont très légers tout en étant résistants, optimisant toutes les tâches de transport, d'installation et de maintenance naturellement liées à un luminaire public. Grâce à cette gamme de luminaires, une solution innovante et idéale est fournie pour les environnements les plus agressifs, notamment pour les zones maritimes et de bord de mer.

La série E offre la possibilité d'inclure un profil de gradation personnalisé et préprogrammé, avec plusieurs niveaux et jusqu'à 5 étapes (disponible pour les références avec gradation). Cela permet de réguler l'intensité lumineuse et la puissance émise dans certaines tranches horaires, en adaptant le fonctionnement de l'éclairage en

fonction des habitudes. Un éclairage flexible, adapté à chaque situation, permet d'atteindre des niveaux d'efficacité optimum.

---

Réf.	60060001
EAN13	8424450306529

---

## Autres caractéristiques

---

Numéro LEDs	12
Contrôle d'éclairage	Dimming
Puissance	39,00 W

---

## Emballage

---

Boîte	1
-------	---

---

## Données physiques

---

Poids net	4.121,00 g
Volume brut	23,10 dm <sup>3</sup>
Poids brut	5.321,00 g
Largeur	263,00 mm
Hauteur	249,00 mm
Profondeur	504,00 mm

---

## Vous aimerez

---

- **Résistant dans n'importe quel environnement** : fabriqué à partir de matériaux résistants à la corrosion, de polymères techniques auto-formulés et d'acier inoxydable
- **Sécurité maximale** : boîtier en polymère technique (matériau non conducteur) et déconnexion électrique automatique à l'ouverture. Classe II et SELV
- **Installation et maintenance faciles** : poids léger et format maniable avec ouverture et verrouillage sans outil du couvercle supérieur. Remplacement rapide sur site de tous les composants
- **Luminaire écologique** : produit à partir de matériaux 100% recyclables, dans un processus de fabrication qui minimise l'empreinte carbone. Grâce à cela et à sa haute efficacité opérationnelle, le CIES contribue à la préservation de l'environnement et au respect de l'écologie

- **Favorise la qualité du ciel nocturne** : conformément aux exigences de l'IAC (Instituto de Astrofísica de Canarias), le luminaire est adapté aux zones de protection spéciale contre la pollution lumineuse (émission de flux vers l'hémisphère supérieur < 0,1%)
- **100% made in Televés** : technologie conçue et fabriquée dans nos installations de pointe, garantissant un contrôle total, avec une surveillance exigeante de la qualité, sur chacune des phases de production

## Découvrir

Nos gammes de luminaires comprennent un large éventail de puissances et de nombre de leds. De plus, ils peuvent être personnalisés dans les types de contrôle d'éclairage, de températures de couleur, d'optiques et de distribution lumineuse et tout type de finitions. **Il est possible de configurer un produit en fonction de ces paramètres et de le commander avec sa référence numérique ou logique**, de la façon suivante :

### Choisir les luminaires par référencement numérique :

Il s'agit d'un code numérique composé de 14 chiffres :

- Les 6 premiers chiffres forment un code qui dépend de la série du luminaire, du nombre de LED et de la puissance
- Les 8 chiffres suivants permettent de choisir les paramètres configurables du luminaire : contrôle d'éclairage, température de couleur, type d'optique et finition

Série		Dimming	Température de Couleur		Optique		Finition		
<b>631703</b>	Urban Alameda E 24LED 53W	<b>00</b>	Sans Dimming	<b>18</b>	PC-Ambre	<b>02</b>	SP	<b>02</b>	Noir
<b>631713</b>	Urban Alameda E 24LED 39W	<b>01</b>	Dimming	<b>22</b>	2200K	<b>11</b>	D90	<b>xx</b>	Personnalisé
				<b>27</b>	2700K	<b>17</b>	T2-C90		
				<b>30</b>	3000K	<b>18</b>	T3-B90		
				<b>40</b>	4000K				

## Choisir les luminaires par référencement logique :

Il s'agit d'un code alphanumérique composé d'un nombre illimité de caractères, qui décrivent les caractéristiques du luminaire par le biais d'abréviations logiques dans le but de faciliter leur interprétation. Il se divise en 2 groupes de caractères, séparés par un trait d'union :

- Dans le premier groupe sont précisés : la série du luminaire, le nombre de LED, la température de couleur et le contrôle de l'éclairage
- Dans le second groupe sont spécifiés : le type d'optique, les finitions et la puissance

Exemple de référencement logique : UA2418D-D90BL53

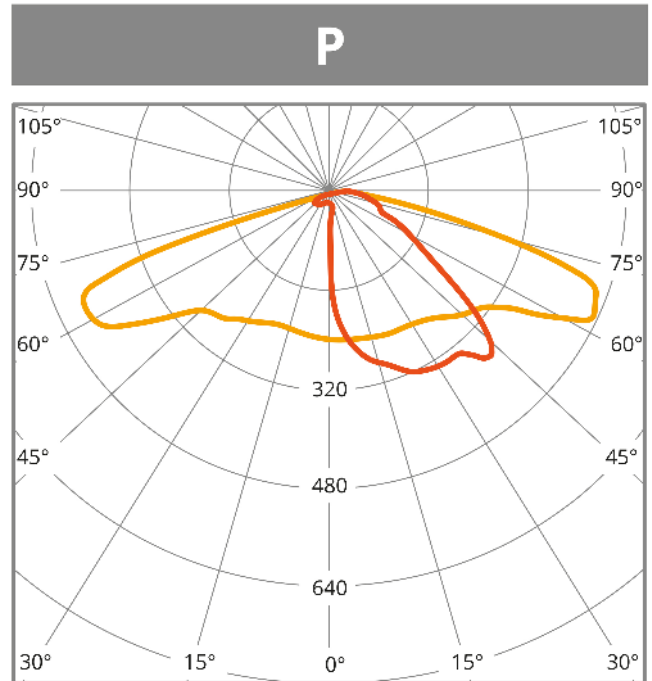
- **UA** – *Urban Alameda*
- **24** – *24 LEDs*
- **18** – *Température de Couleur: PC-Ambre*
- **D** – *Comprend le dimming*
- **D90** – *D90 Optique*
- **BL** – *Couleur Noir*
- **53** – *53W de Puissance*

Gamme & Nb LED		Température Couleur		Dimming		Optique	Finition		Puissance	
<b>UA24</b>	<i>Urban Alameda E 24LED</i>	<b>18</b>	<i>PC-Ambre</i>	(ø)	<i>Sans Dimming</i>	<b>SP</b>	<b>BL</b>	<i>Noir</i>	<b>53</b>	<i>53W</i>
		<b>22</b>	<i>2200K</i>	<b>D</b>	<i>Dimming</i>	<b>D90</b>	<b>xx</b>	<i>Personnalisé</i>	<b>39</b>	<i>39W</i>
		<b>27</b>	<i>2700K</i>			<b>T2-C90</b>				
		<b>30</b>	<i>3000K</i>			<b>T3-B90</b>				
		<b>40</b>	<i>4000K</i>							

## Documentation graphique



Diffusions lumineuses



cd/klm      ■ C0 - C180    ■ C90 - C270       $\eta = 94\%$

**Diffusions lumineuses**



Diffusions lumineuses



**Diffusions lumineuses**



Diffusions lumineuses



**Diffusions lumineuses**



Diffusions lumineuses

## Caractéristiques

### Un luminaire à la personnalité unique

Il allie design, ingénierie et modernité



CIES présente un design légèrement ondulé, qui évoque les marées océaniques de l'environnement entourant le parc naturel des îles atlantiques de Galice. Créé dans un environnement maritime et insulaire, CIES est connu pour ses excellentes performances dans des conditions climatiques extrêmes.

Son design inspiré de l'archipel galicien se manifeste par le contraste entre la force et la dureté de ses matériaux et la légèreté et la douceur de son style, comme les dunes de sable fin qui s'harmonisent avec la robustesse des îles.

## Invulnérable dans n'importe quel environnement

Conçu pour durer



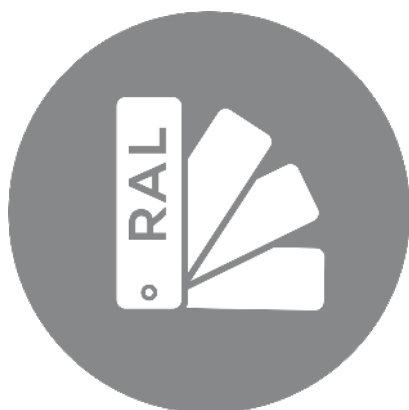
CIES est fabriqué à partir de matériaux résistants à la corrosion : des polymères techniques à la formule brevetée et de l'acier inoxydable. En évitant l'utilisation de métaux mélangés, la possibilité de corrosion galvanique est complètement éliminée, assurant ainsi une longue durée de vie au luminaire.

Son boîtier en polymère technique stabilisé aux UV est résistant au vandalisme, supportant des impacts de niveau IK10.

CIES est le luminaire idéal pour les zones maritimes, car il est particulièrement résistant face aux conditions climatiques défavorables avec des niveaux élevés d'humidité et/ou de salinité.

## Un monde de possibilités

Un style personnalisable pour chaque situation



Pour chaque situation, des caractéristiques d'éclairage spécifiques sont nécessaires. C'est pourquoi nos luminaires offrent de multiples alternatives pour répondre aux besoins de chaque contexte :

- Un large choix de températures de couleur très homogènes (SDCM<3): PC Amber, 2.200, 2.700, 3.000 et 4.000°K
- 7 types d'optiques différents sont disponibles pour obtenir un éclairage adapté à chaque site: P, ME, T2, T3, T4, APZ et SCL
- Variété de finitions dans n'importe quelle couleur de la gamme RAL

- CRI>70 et, disponible sur demande, CRI>80 et CRI>90

Nous serons ravis d'étudier votre projet de manière personnalisée et sans engagement. Contactez-nous et nous vous aiderons à choisir l'éclairage idéal.

## Une gestion thermique parfaite

Matériaux et conception favorables à la dissipation



Le luminaire CIES dispose d'un système de refroidissement passif de la source lumineuse. Des dissipateurs thermiques en thermopolymère de haute qualité assurent la conductivité thermique, pour une grande stabilité de la température. En outre, le compartiment électronique est séparé des modules LED, ce qui bloque le transfert de chaleur entre les deux points. Grâce à la protection thermique de l'électronique, la durée de vie de la lampe est maximisée (L90B10 > 100 000h à 25°C) et son efficacité est grandement améliorée (jusqu'à 160 lm/W).

## Installation et entretien faciles

Remplacement sur site sans outils



CIES a été conçu pour simplifier au maximum les tâches d'installation et de maintenance. De son poids léger et son format pratique, à son système d'ouverture et de verrouillage du couvercle sans outil, facilitant le remplacement sur site de n'importe lequel de ses composants.

En outre, le luminaire dispose d'un système autonettoyant grâce aux rainures situées dans sa partie supérieure, ce qui permet de nettoyer et d'éviter une éventuelle dégradation due à l'accumulation de saletés.

## Éclairage durable et écologique

Respecte la qualité du ciel la nuit



Inspiré d'une zone naturelle protégée, le CIES soutient la préservation de l'environnement et respecte l'écologie et la qualité du ciel nocturne. Selon les exigences de l'IAC (Instituto de Astrofísica de Canarias), le CIES est adapté aux zones de protection spéciale contre la pollution lumineuse, avec une émission de lumière vers l'hémisphère supérieur inférieure à 0,1%, émettant un flux lumineux adéquat, dirigé uniquement vers les zones d'intérêt.

## Respect de l'environnement selon les 3 R

Réduire, réutiliser et recycler



Afin de réduire les dommages environnementaux et de prendre soin de notre planète, nous prenons la responsabilité de contribuer en suivant la règle des 3 R:

- Réduire: Notre processus de fabrication réduit de 50 % l'empreinte carbone générée, par rapport aux équivalents en aluminium
- Réutiliser: Le luminaire peut continuer à vivre dans l'infrastructure, grâce à un remplacement durable du module et du driver LED, soutenant ainsi l'économie circulaire
- Recycler: Le luminaire est fabriqué à partir de matériaux 100% recyclables

## 100% de sécurité électrique

Une protection maximale

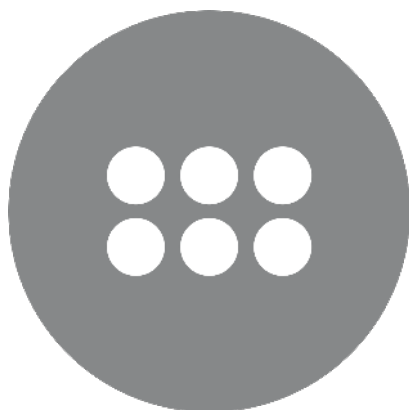


Ce luminaire présente les meilleurs niveaux de protection électrique : sa classe II garantit la sécurité sans besoin de mise à la terre grâce à la double isolation des composants. De plus, le certificat SELV garantit une tension de sortie inférieure à 60V, minimisant ainsi le risque d'électrocution en cas de défaillance du système. En outre, le driver, le groupe optique et les connexions IP68 offrent une protection intégrale à tous les éléments optiques et électroniques contre la pénétration d'eau et de poussière, éliminant ainsi tout effet causé par des agents extérieurs.

Finalement, le boîtier en polymère technique (matériau non conducteur) élimine totalement la possibilité d'électrocution en cas de contact avec le luminaire.

## Contrôle et connectivité

Gamme de luminaires avec driver programmable



La série E intègre des drivers avec un protocole de communication 1-10V, permettant de régler le flux lumineux entre 1 et 100 % en variant la tension du signal d'entrée de 1 à 10V.

Les luminaires de la série E comprennent des options avec un profil de régulation préprogrammé, avec plusieurs niveaux et jusqu'à 5 étapes (dans les références avec régulation), pour ajuster l'intensité lumineuse et la puissance émise à certains moments, en adaptant le fonctionnement du luminaire aux habitudes de l'utilisateur.

## Garantie de qualité Televes

Avec l'expérience d'un fabricant européen ayant plus de 60 ans d'histoire

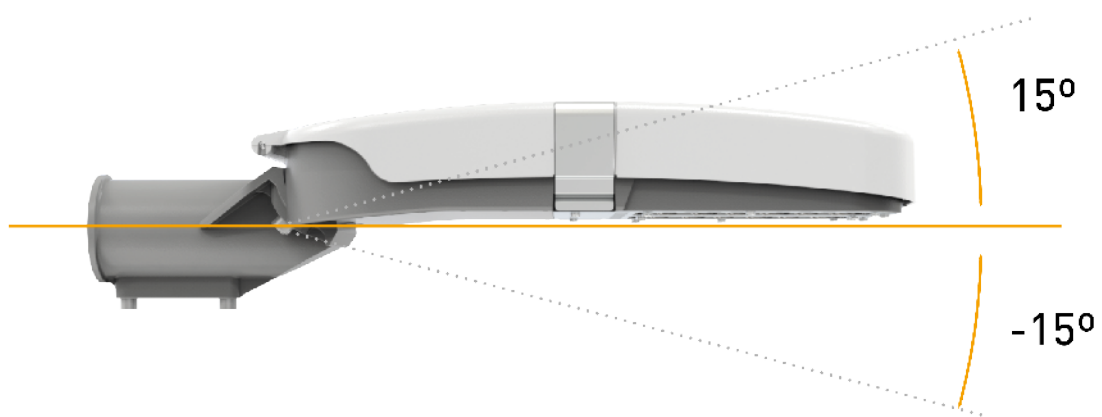
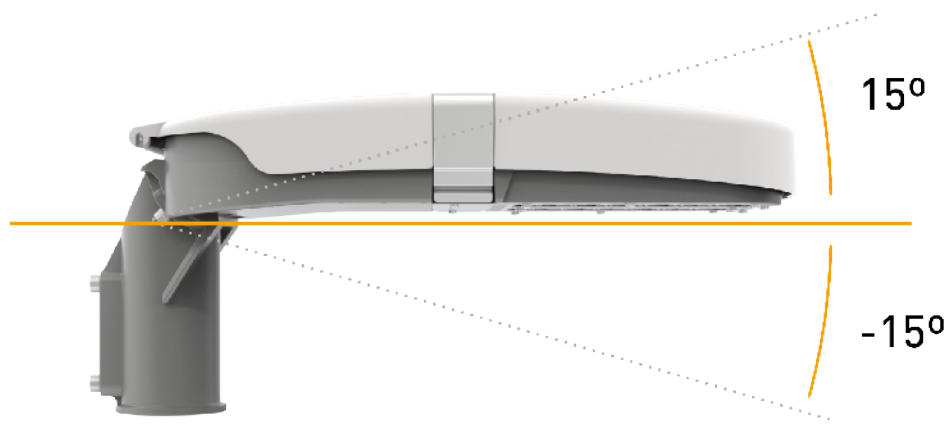


Nos installations de pointe sont équipées de tous les moyens permettant de garantir un luminaire de qualité et fiable, mettant en évidence une traçabilité précise et une vérification rigoureuse de tous les processus. Ceci est possible grâce à une méthodologie avancée de conception de produits sous simulation et de fabrication interne sur des lignes robotisées, en collaboration avec des fournisseurs nationaux et locaux.

## Détails du montage

---

Montage rapide et facile à l'aide d'un seul accessoire pour positionnement vertical et horizontal de grande résistance et durabilité, fabriqué à partir d'un polymère technique de composition spécifique. L'orientation du luminaire peut être réglée jusqu'à 30°. Il peut s'adapter aux poteaux, colonnes et supports de Ø 42 à 60 mm, néanmoins d'autres adaptateurs de diamètre sont également disponibles.



Indication des angles d'inclinaison pour un étalonnage rapide et une installation facile.



Ouverture par le haut sans outils pour accéder aux composants électroniques et au module LED.  
Déconnexion électrique à l'ouverture pour minimiser tout risque d'électrocution.



## Caractéristiques techniques : Ref. 60060001

Nombre de leds										12
Puissance	W									39
Dimming préprogrammée										Oui
Interface de contrôle										1-10V
Options du type d'optique		P	T2	T3	ME	APZ	SCL	T4		
Type de lentille		Lentille PC	Lentille PC	Lentille PC	Lentille PC	Lentille PC	Lentille PC	Lentille PC		
Options du température de couleur		2200K		2700K		3000K		4000K		PC Amber
Flux lumineux	lm	4426,5		4871,1		5382		5577		2281,5
Efficacité lumineuse	lm/W	113,5		124,9		138		143		58,5
Courant de LED	mA	500		500		500		500		1000
Durée	h					100000				
Vie utile						L90B10				
CLO						Non				
SDCM						< 3				
Indice de rendu de couleur (CRI)						70				
Marquage CE						Oui				
Certification ENEC						Ne pas				
Classe de protection IEC						Classe II				
Conformité EU/Rohs						Oui				
Indice IK (bloc optique)						10				
Indice IK (luminaire complet)						10				
Indice IP (bloc optique)						66				
Indice IP (luminaire complet)						66				
Couleur						Blanc/Gris				
Matériau						Polymère technique				
Matériau de la verrine						Sans verrine				
Matériau de Fixation						Polymère technique				
Dimensions du mât Max	mm					60				
Dimensions du mât Min	mm					42				
Mode de pose						Montage vertical/latéral				
Surface au vent	m <sup>2</sup>					0,1151				
Nombre de modules LED						1				
Facteur de puissance minimum						0.9500				
Type de source lumineuse						LED				
Source lumineuse remplaçable						Oui				
Câble						Oui				
Tolérance de consommation	%					5				
Tolérance de flux lumineux	%					8				
Connexion électrique						Connecteur étanche à 3 pôles				
Courant d'appel	A					26				
Tension d'entrée Max	Vac					240				
Tension d'entrée Min	Vac					220				
Fréquence secteur						50 Hz				
Température de fonctionnement Max.	°C					40				
Température de fonctionnement Min.	°C					-35				