



Amplificateur Multibande MiniKom EasyF 5 entrées: FM-VHF- UHF-21..32-36..48

Station d'amplification réglable pour systèmes MATV avec amplification séparée des différentes bandes pour annuler tout problème d'intermodulation.

5 entrées: FM-VHF-UHF-21...32-34...48. La bande UHF est divisée en 2 bandes réparties sur deux entrées, utile dans les installations avec deux émetteurs, pour n'utiliser que les canaux adaptés à chaque émetteur. Les signaux VHF et UHF ont deux niveaux de gain tandis que les signaux FM n'ont qu'un étage d'amplification.

Intègre filtrage LTE700, et une led témoin de présence du signal en sortie, afin de détecter immédiatement les problèmes de réseau.

Réf.	562325
Réf. Logique	MVNF540DD2
EAN13	8424450273258

Emballage

Boîte	1 pièces
-------	----------

Données physiques

Poids net	620,00 g
Poids brut	690,00 g
Largeur	103,00 mm
Hauteur	103,00 mm

Profondeur	50,00 mm
Poids du produit principal	620,00 g

Vous aimerez

- Taille très compacte (103x103x 50mm)
- LEDs témoins de présence du signal en sortie et d'alimentation
- Gain configurable par commutateur (fort/faible) et au niveau de sortie
- Deux étages d'amplification pour les bandes TV
- Alimentation à découpage qui garantie une faible consommation
- Système à connectique EasyF
- Chassis à blindage élevé, fabriqué en Zamak

Principales caractéristiques

- Sortie test (-30dB)
- Façade intuitive, avec réglages et diagramme fonctionnel
- Interrupteur ON/OFF pour passage de courant CC sur les entrées VHF et UHF, pour alimentation de préamplificateurs ou de système BOSS
- Fixation murale

Découvrir

La connectique EasyF: simplicité et économie

L'EasyF est un concept innovant de raccordement du conducteur interne du câble coaxial (Âme), qui est inséré directement dans l'appareil pour augmenter la fiabilité de la liaison. En plus, grâce à l'absence de connecteurs "F", on peut réduire le châssis et sécuriser la liaison de deux câbles avec une seule vis.

- Gain réel de temps: la diminution du temps d'installation est possible, car il n'est pas nécessaire de connecter les câbles coaxiaux. En outre, on évite le processus de vissage des connecteurs sur l'appareil, ce qui peut être parfois compliqué en cas de manque d'espace.
- Fiabilité de la liaison: la bride qui retient les câbles empêche le câble coaxial de se détacher
- Économie notable: aucun connecteur supplémentaire (ou "F" ou "CEI") n'est nécessaire
- Optimisation de l'espace: les entrées et les sorties sont toujours situées du même côté du produit, afin d'éviter de plier les câbles coaxiaux et de faciliter le travail à l'intérieur des armoires et des coffrets
- Montage très simple en trois pas: il suffit de visser et de dévisser les couvercles pour connecter deux câbles:

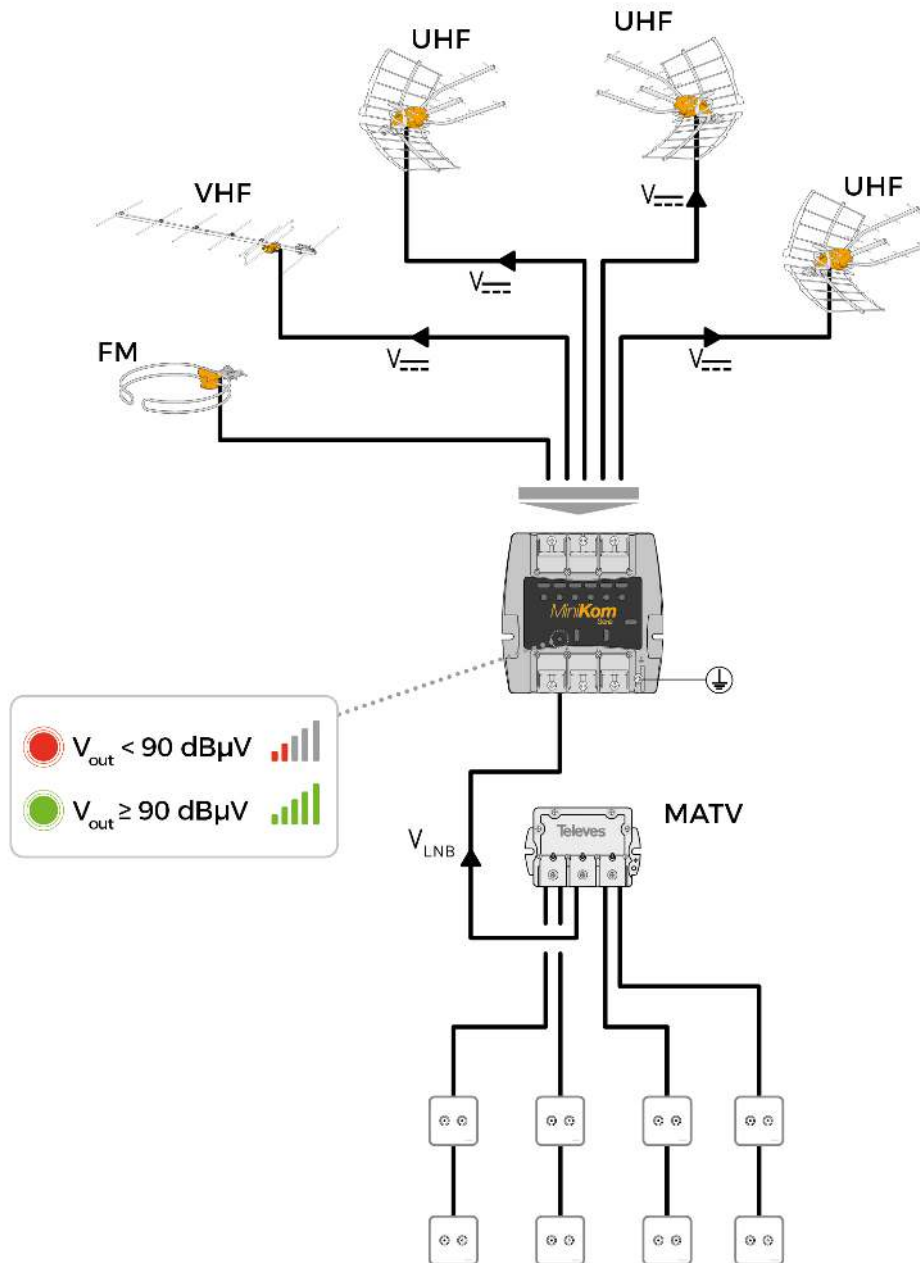
1. Dévisser le couvercle du répartiteur pour accéder à la liaison
2. Insérer des câbles coaxiaux pré-dénudés
3. Fermez le couvercle et vissez pour sécuriser la liaison

En savoir plus sur la fiabilité de la connectique EasyF

Avec EasyF, le raccordement du câble coaxial au produit est réalisé par un système automatisé d'insertion de l'Âme (conducteur interne) par contact, sans nécessiter de soudure.

- Comme au premier jour: la durée de vie de l'appareil augmente, en éliminant la possibilité de détérioration des soudures avec le temps qui passe
- Réduction du pourcentage de défauts: généralement causé par une soudage froide
- Optimisation du comportement électromagnétique: à hautes fréquences
- Renforcement de notre engagement pour l'environnement: la contamination causée par le processus de soudure est éliminée et la consommation d'électricité de la production réduite

Exemple d'application



Caractéristiques techniques : Ref. 562325

Bandes		FM	VHF	BIV	BV	UHF
Bande passante	MHz	88 ... 108	174 ... 400	470 ... 550	574 ... 694	470 ... 694
##	dB	15	34	34	35	36
##	dB	15	24	24	25	26
Regulation du signal	dB	0 ... 20	0 ... 20	0 ... 20	0 ... 20	0 ... 20
Facteur de bruit	dB	6	5	10	10	10
Niveau de sortie EN50083 IMD3 2tones -35dB	dBµV	120	121	123	123	123
Niveau de sortie DIN45004B	dBµV	113	114	116	116	116
Niveau de sortie EN50083 IMD3 2tones -60dB	dBµV	--	111	113	113	113
Niveau de sortie EN50083 IMD2 2tones -60dB	dBµV	--	103	--	--	--
Alimentation entrées	Vdc	0	12	12	12	12
Courant max. entrées	mA	0	200	200	200	200
Consommation puissance max.	W			10,5		
Consommation de courant	mA			110		
##	W			4,6		
##	W			10,5		
Tension d'entrée	Vac			220 ... 230		
Fréquence secteur				50 Hz / 60 Hz		
Nombre d'entrées				5		
Nombre de sorties				1		
Connecteurs				Type "EasyF"		
Indice de protection (IP)				20		
Température de fonctionnement	°C			-5 ... 45		