

Flachbandkabel (0.2 mm)

Superflaches (nur 0,2 mm dick) Antennenkabel zur Verbindung der Satellitenantenne durch Fenster- oder Türrahmen ohne zu bohren.

Ref.Nr.	X4161
Art.Nr.	FD21
EAN13	4031136061135

Andere Eigenschaften

Farbe	Orange
Länge	26,50 m

Verpackung

Tasche	1 Stk.
Karton	20 Stk.

Physische Daten

Nettogewicht	27,00 g
Bruttogewicht	36,00 g
Breite	265,00 mm
Höhe	22,00 mm
Tiefe	12,00 mm
Hauptproduktgewicht	27,00 g
ht	

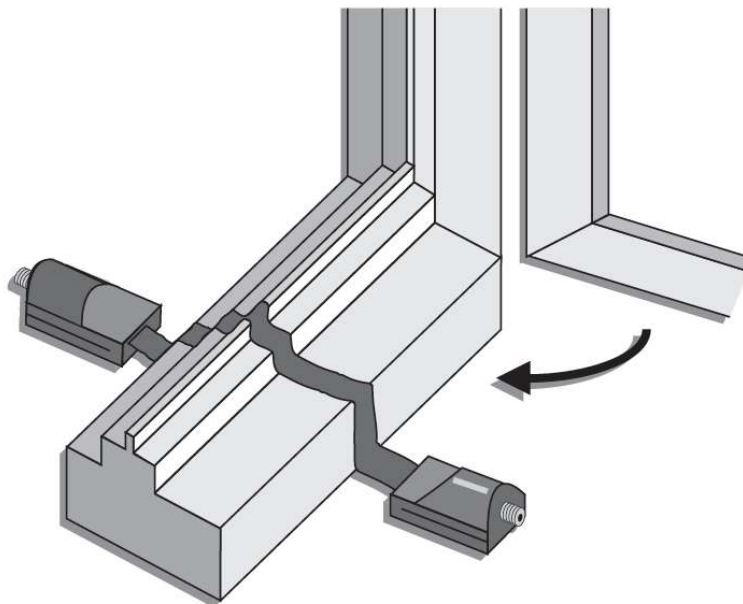
Highlights

- Superflaches Kabel (nur 0.2 mm)
- Geeignet zur Verlegung unter Fenster / Türen
- Geringe Dämpfung

Merkmale

- 17.5 cm Kabellänge ohne Buchsen
- 26.5 cm Kabellänge mit Buchsen
- 75 Ohm Impedanz
- Frequenzbereich 950 MHz - 2150 MHz
- Empfohlen zur Vermeidung von Fassadendurchbohrungen

Anwendungsbeispiel



Technische Spezifikationen

Art.Nr. (Ref.Nr.)	FD21
Ref.Nr.	X4161
Frequenzbereich	950-2150 MHz
Durchgangsdämpfung	3 dB +/-1,5 dB
Wellenwiderstand	75 Ohm +/-10 %
Max. Belastbarkeit	2A Dauerbelastung