

CWDM optischer Demultiplexer 1 Eingang, 4Ausgänge: 1570/1550/1530/1510nm

Optischer Demultiplexer-Baustein für Multi-Satelliten-Anwendungen.

Das Modul empfängt die Satelliten- und terrestrischen Signale von 4 optischen Sendern, die zuvor über eine einzige Faser gemultiplext wurden, demultiplexiert sie und sendet sie über 4 Fasern bei den Wellenlängen 1570 / 1550 / 1530 / 1510 nm zu den verschiedenen Empfängern im System unter Verwendung der CWDM-Technik.

Ref.Nr.	234758
Art.Nr.	OCWDM4S
EAN13	8424450305980

Verpackung

Karton	1 Stk.
---------------	--------

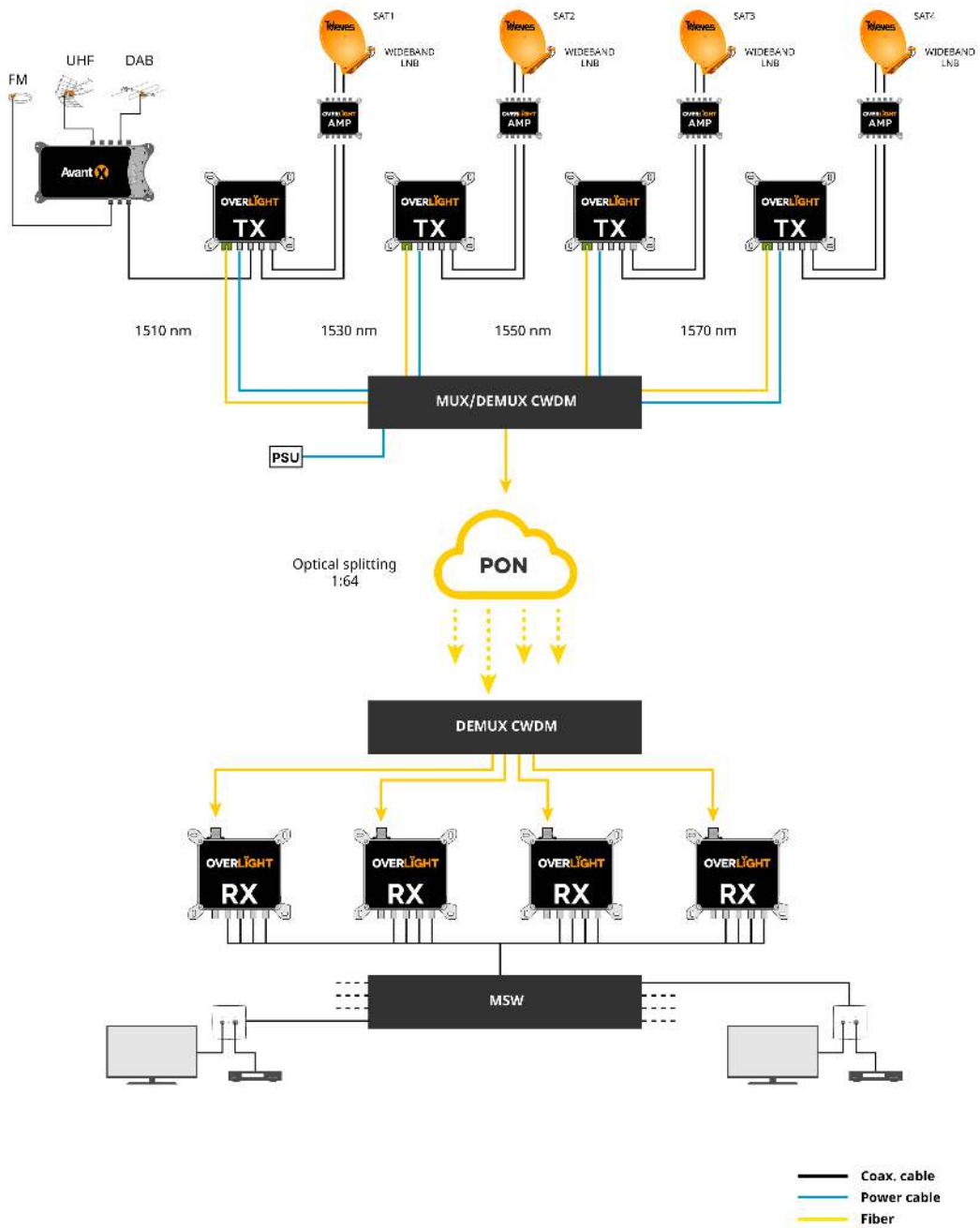
Physische Daten

Nettogewicht	72,00 g
Bruttogewicht	122,00 g
Breite	80,00 mm
Höhe	100,00 mm
Tiefe	10,00 mm
Hauptproduktgewicht	72,00 g
ht	

Highlights

- CWDM (Coarse Wavelength Division Multiplexing) Technologie
- Kompatibel zu den Sendern der Overligh-Serie. Unterstützt die Übertragungslösungen für 4-Satelliten- und DVB-T-Signale für bis zu 64 Benutzer über eine einzige Glasfaserleitung
- Größere Verteildistanz
- Geringere Signalverluste
- Höhere Bandbreite
- Konzipiert für die Innenräume
- 100 % europäisches Design, Qualität und Fertigung
- SC/APC optische Steckverbinder

Anwendungsbeispiel



Technische Spezifikationen : Ref. 234758

Eingänge-Anzahl				1	
Ausgänge-Anzahl				4	
Optische Eingänge		IN1	IN2	IN3	IN4
Wellenlänge	nm	1510	1530	1550	1570
Einfügedämpfung	dB	< 1,2	< 0,9	< 0,7	< 0,5
Max. Optische Leistung	dBm	27	27	27	27
Kanal-Durchlassbereich	nm	1503,5 ... 1516,5	1523,5 ... 1536,5	1543,5 ... 1556,5	1563,5 ... 1576,5
Einfügedämpfung	dB			1,5	
Kanalabstand	nm			20	
Entkopplung zwischen benachbarten Kanälen	dB			28	
Entkopplung zwischen nicht benachbarten Kanälen	dB			40	
Optische Rückflusdämpfung	dB			45	
Richtverhältnis	dB			50	
Polarisationsverlust (PDL)	dB			0,15	
PMD	dB			0,15	
Optische Anschlüsse				SC/APC	
Betriebstemperatur	°C			-5 ... 45	
Schutzindex (IP)				20	