

Démultiplexeur optique CWDM 1 entrée - 4 sorties : 1570/1550/1530/1510nm

Module de démultiplexage optique pour les applications multi-satellites.

Cet appareil reçoit le signal satellite et terrestre de 4 émetteurs optiques précédemment multiplexés sur une seule fibre, les démultiplie et les envoie à travers 4 fibres à des longueurs d'onde de 1570 / 1550 / 1530 / 1510 nm aux différents récepteurs du système en utilisant la technique CWDM.

Réf.	234758
Réf. Logique	OCWDM4S
EAN13	8424450305980

Emballage

Boîte	1 pièces
--------------	----------

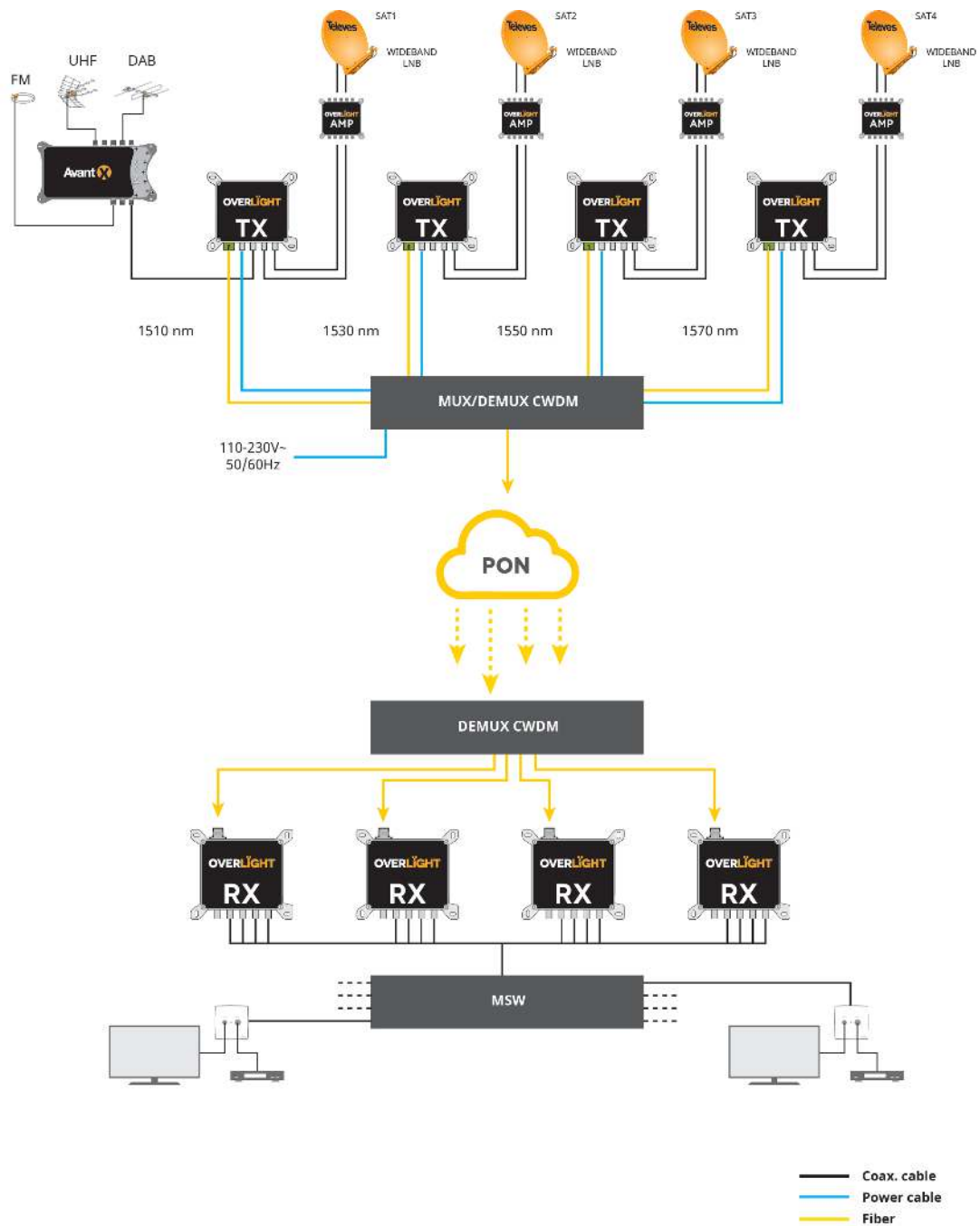
Données physiques

Poids net	72,00 g
Volume brut	1,45 dm ³
Poids brut	122,00 g
Largeur	80,00 mm
Hauteur	100,00 mm
Profondeur	10,00 mm
Poids du produit principal	72,00 g

Vous aimerez

- **Technologie CWDM (Coarse Wavelength Division Multiplexing)**
- **Compatible avec les émetteurs de la série Overlight pour des solutions de transmission TNT et satellite jusqu'à 64 utilisateurs avec une seule fibre optique**
- Plus grande distance de distribution
- **Moins de pertes de signal**
- Largeur de bande supérieure
- Conçu pour une installation à l'intérieur
- Conception, qualité et fabrication 100% européenne
- Connecteurs optiques SC/APC

Exemple d'application



Caractéristiques techniques : Ref. 234758

Nombre d'entrées				1	
Nombre de sorties				4	
Longueur d'onde	nm	1510	1530	1550	1570
Pertes d'insertion	dB	< 1,2	< 0,9	< 0,7	< 0,5
Puissance optique max.	dBmW	27	27	27	27
Bande passante du canal	nm	1503,5 ... 1516,5	1523,5 ... 1536,5	1543,5 ... 1556,5	1563,5 ... 1576,5
Puissance optique max.	dBmW			27	
Pertes d'insertion	dB			1,5	
Espace entre les canaux	nm			20	
Isolation entre canaux adjacents	dB			28	
Isolation entre canaux non-adjacents	dB			40	
Pertes de retour optiques	dB			> 45	
Directivité	dB			> 50	
Perte de polarisation (PDL)	dB			< 0,15	
PMD	ps			< 0,15	
Connecteurs optiques				SC/APC	
Température de fonctionnement	°C			-5 ... 45	
Indice de protection (IP)				20	