



## Demultiplexer ottico CWDM 1 ingresso - 4 uscite: 1570/1550/1530/1510nm

Demultiplexer ottico per applicazioni  
multisatellitare.

Questo dispositivo riceve segnali satellitari e terrestri da 4 trasmettitori ottici precedentemente multiplexati su un'unica fibra, li demultiplexa e li invia attraverso 4 fibre alle lunghezze d'onda 1570 / 1550 / 1530 / 1510 nm ai diversi ricevitori del sistema utilizzando la tecnica CWDM.

---

<b>Art.</b>	234758
<b>Art. Logico</b>	OCWDM4S
<b>EAN13</b>	8424450305980

---

### Imballo

---

<b>Scatola</b>	1 pz.
----------------	-------

---

### Dati fisici

---

<b>Peso netto</b>	72,00 g
<b>Volume lordo</b>	1,45 dm <sup>3</sup>
<b>Peso lordo</b>	122,00 g
<b>Larghezza</b>	80,00 mm
<b>Altezza</b>	100,00 mm
<b>Profondità</b>	10,00 mm
<b>Peso del prodotto principale</b>	72,00 g

---

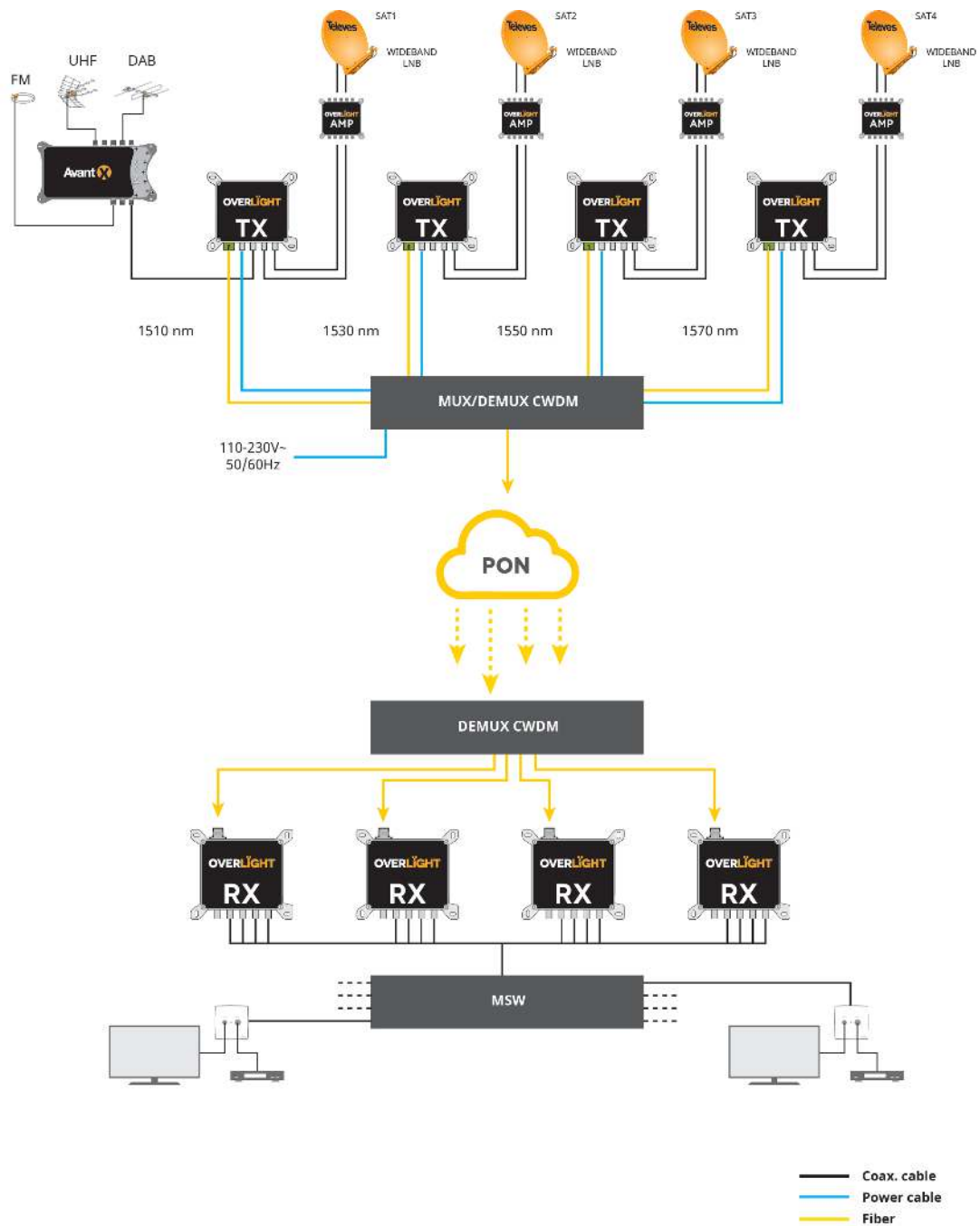
## Si distingue per

---

- **Tecnologia CWDM (Coarse Wavelength Division Multiplexing)**
- **Compatibile con i trasmettitori della serie Overlight per soluzioni di trasmissione TV multisatellitare e terrestre fino a 64 utenti su un'unica fibra (consigliato l'utilizzo in abbinamento al MUX/DEMUX art. 234750)**
- Progettato per installazione interna
- **Basse perdite di inserzione**
- Elevato isolamento del canale
- **Molto discreto e di piccolo formato**
- Design, qualità e produzione europea al 100%
- Connettori ottici SC/APC
- Se ne consiglia l'utilizzo in abbinamento al MUX/DEMUX con art. 234750

## Esempio di applicazione

---



## Caratteristiche tecniche : Ref. 234758

Numero di ingresso				1	
Numero di uscite				4	
Lunghezza d'onda	nm	1510	1530	1550	1570
Perdita di inserzione	dB	< 1,2	< 0,9	< 0,7	< 0,5
Potenza ottica massima	dBmW	27	27	27	27
Banda passante di canale	nm	1503,5 ... 1516,5	1523,5 ... 1536,5	1543,5 ... 1556,5	1563,5 ... 1576,5
Potenza ottica massima	dBmW			27	
Perdita di inserzione	dB			1,5	
Spaziatura tra i canali	nm			20	
Isolamento tra i canali adiacenti	dB			28	
Isolamento tra i canali non adiacenti	dB			40	
Perdita di ritorno ottica	dB			> 45	
Direttività	dB			> 50	
Pérdida de polarización (PDL)	dB			< 0,15	
PMD	ps			< 0,15	
Connettori ottici				SC/APC	
Temperatura di funzionamento	°C			-5 ... 45	
Indice di protezione (IP)				20	