



Demultiplekser optyczny CWDM 1 wejście - 4 wyjścia: 1570/1550/1530/1510nm

Element demultipleksaera optycznego do zastosowań wielosatelitarnych.

Urządzenie odbiera sygnał satelitarny i naziemny z 4 nadajników optycznych, uprzednio zmultipleksowanych w jednym włóknie, demultipleksuje je i wysyła przez 4 włókna o długości fal 1570 / 1550 / 1530 / 1510 nm do różnych odbiorników w systemie za pomocą technologii CWDM.

Nr Kat.	234758
Nr log.	OCWDM4S
EAN13	8424450305980

Opakowanie

Pudełko	1 szt.
---------	--------

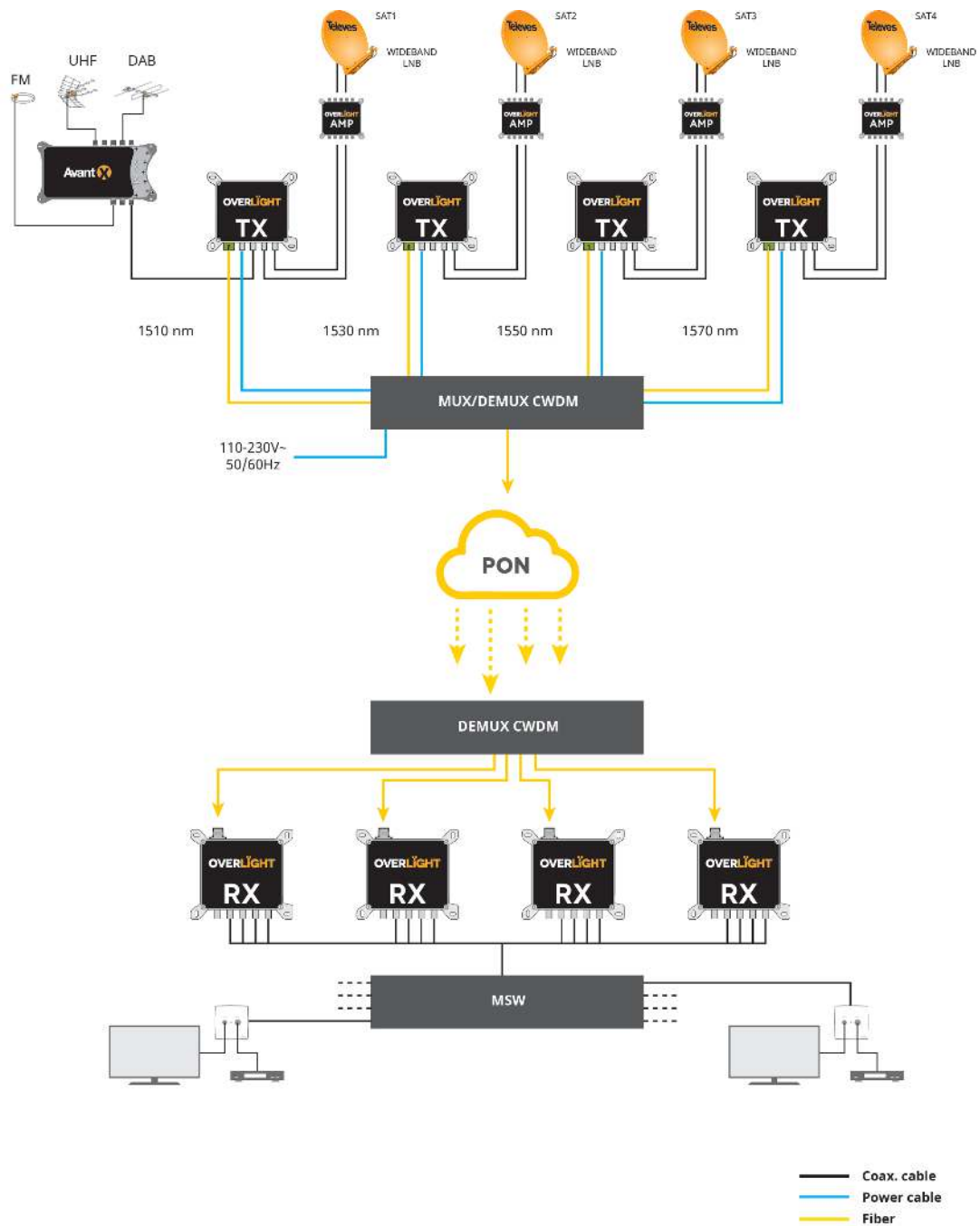
Dane fizyczne

Waga netto	72,00 g
Objętość brutto	1,45 dm ³
Waga brutto	122,00 g
Szerokość	80,00 mm
Wysokość	100,00 mm
Głębokość	10,00 mm
Główna waga produktu	72,00 g

Cechy wyróżniające

- **Technologia CWDM (Coarse Wavelength Division Multiplexing)**
- **Kompatybilność z nadajnikami serii Overlight do rozwiązań transmisji telewizji z 4 satelitów oraz telewizji naziemnej dla maksymalnie 64 użytkowników za pośrednictwem jednego światłowodu**
- Większa odległość dystrybucji
- Mniejsze straty sygnału
- Większa przepustowość
- Przeznaczone do instalacji wewnątrz budynków
- 100% europejski projekt, jakość i produkcja
- Złącza optyczne SC/APC

Przykład zastosowania



Specyfikacje techniczne : Ref. 234758

Liczba wejść				1	
Liczba wyjść				4	
Długość fali	nm	1510	1530	1550	1570
Straty wtrąceniove	dB	< 1,2	< 0,9	< 0,7	< 0,5
Maks. Opt. moc	dBmW	27	27	27	27
Pasmo przepustowe kanału	nm	1503,5 ... 1516,5	1523,5 ... 1536,5	1543,5 ... 1556,5	1563,5 ... 1576,5
Maks. Opt. moc	dBmW			27	
Straty wtrąceniove	dB			1,5	
Odstęp między kanałami	nm			20	
Separacja między sąsiednimi kanałami	dB			28	
Separacja między niesąsiedzącymi kanałami	dB			40	
Straty optyczne zwrotne	dB			> 45	
Kierunkowość	dB			> 50	
Straty polaryzacji (PDL)	dB			< 0,15	
PMD	ps			< 0,15	
Złącza optyczne				SC/APC	
Temperatura pracy	°C			-5 ... 45	
Stopień ochrony (IP)				20	