



Desmultiplexor óptico CWDM 1 entrada - 4 saídas: 1570/1550/1530/1510nm

Elemento desmultiplexor óptico para aplicações multissatélite.

Este dispositivo recebe sinais de satélite e terrestres de 4 transmissores ópticos previamente multiplexados através de uma única fibra, demultiplexa-os e envia-os através de 4 fibras nos comprimentos de onda 1570/1550/1530/1510nm aos diferentes recetores do sistema utilizando a técnica CWDM.

Ref.	234758
	OCWDM4S
EAN13	8424450305980

Embalagem

Caixa	1 uni.
--------------	--------

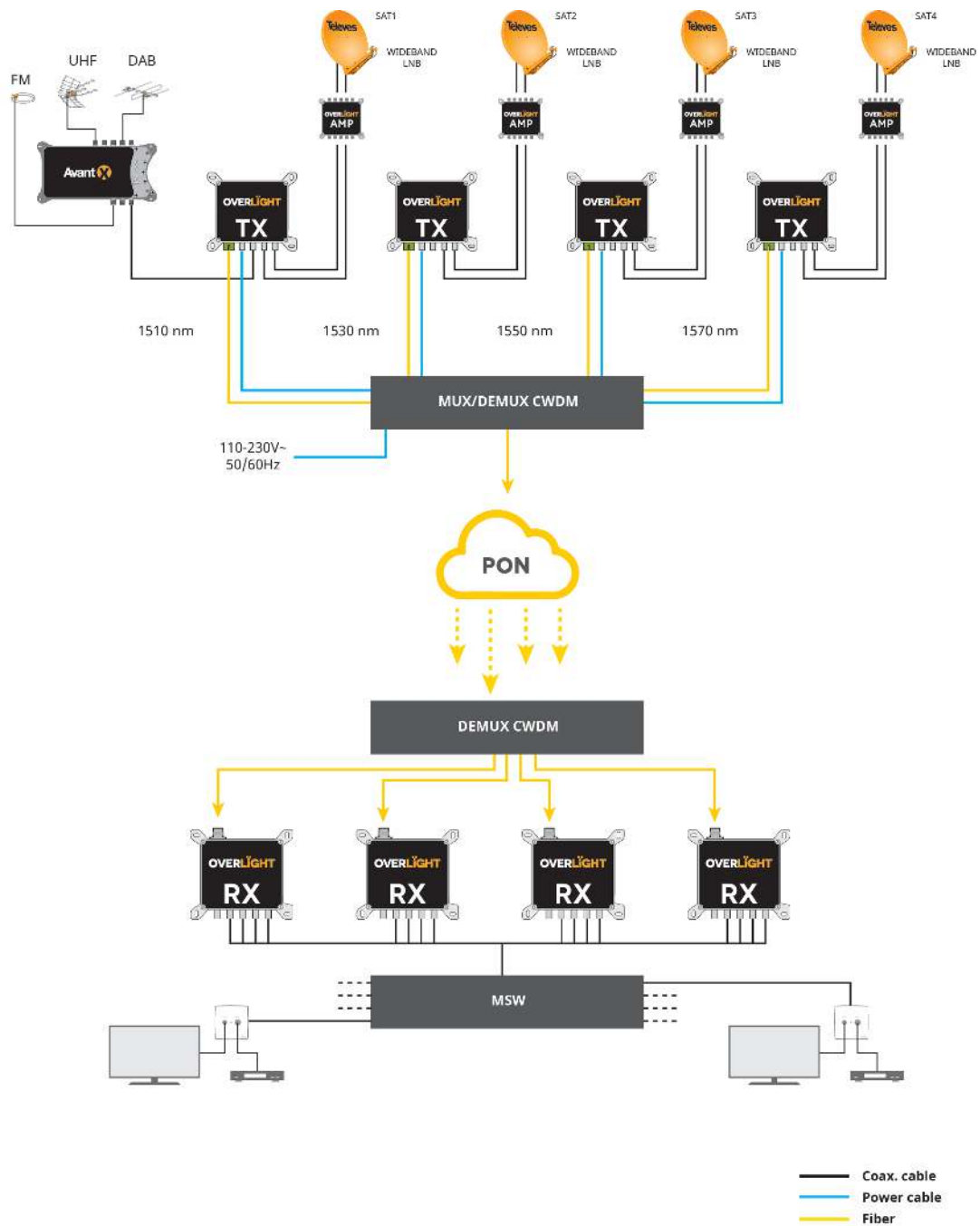
Dados físicos

Peso líquido	72,00 g
Peso bruto	122,00 g
Largura	80,00 mm
Altura	100,00 mm
Profundidade	10,00 mm
Peso do produto principal	72,00 g

Destaca-se por

- **Tecnologia CWDM (Coarse Wavelength Division Multiplexing)**
- **Compatível com transmissores da série Overlight para soluções de transmissão multisatélite e TV terrestre até 64 utilizadores numa única fibra (recomenda-se a sua utilização com o MUX/DEMUX ref. 234750)**
- Concebido para instalação no interior
- **Reduzidas perdas de inserção**
- Elevado isolamento de canal
- **Formato muito discreto e reduzido**
- Design, qualidade e fabrico 100% europeu
- Conectores óticos SC/APC
- Recomenda-se a sua utilização com o MUX/DEMUX ref. 234750

Exemplo de aplicação



Especificações técnicas : Ref. 234758

Numero de entradas				1	
Numero de saídas				4	
Entradas óticas		IN1	IN2	IN3	IN4
Comprimento de onda	nm	1510	1530	1550	1570
Perdas inserção	dB	< 1,2	< 0,9	< 0,7	< 0,5
Potência óptica máxima	dBm	27	27	27	27
Passa-banda canal	nm	1503,5 ... 1516,5	1523,5 ... 1536,5	1543,5 ... 1556,5	1563,5 ... 1576,5
Perdas inserção	dB			1,5	
Espaçamento entre canais	nm			20	
Isolamento entre canais adjacentes	dB			28	
Isolamento entre canais não-adjacentes	dB			40	
Perdas de retorno óticas	dB			45	
Directividade	dB			50	
Perda de polarização (PDL)	dB			0,15	
PMD	dB			0,15	
Conectores óticos				SC/APC	
Temperatura de trabalho	°C			-5 ... 45	
Índice de protecção (IP)				20	