



## dCSS NevoSwitch 5 Eingänge - 2 Ausgänge, für 1 Satellit (Quattro) oder 2 Satelliten (WideBand)

Kaskadierbarer Einkabel-Multischalter mit 5 Eingängen (1 x Terrestrisch passiv und 4 x SAT), 2 dCSS/dSCR-Teilnehmerausgänge die den SCR I (EN50494) und SCR II (EN 50607) Standard sowie den "Legacy Mode" unterstützen. Somit können damit neue und existierende Receiver betrieben werden. Die vier Satelliteneingänge können im Quattro-Modus für den Empfang von 1 Satelliten oder im WideBand-Modus für den Empfang von 2 Satelliten ausgewählt werden.

Dynamischer Modus: Es können alle Transponder von einem Satelliten empfangen werden. Es können damit bis zu 16 Teilnehmer (nach EN 506+D1607) pro Ausgang über ein Kabel versorgt werden.

Mit der exklusiven Funktionalität DCFLEX verfügt der Multischalter über die Flexibilität von überall im System aus mit Strom versorgt zu werden. Somit kann der Installateur die für die jeweilige Anlage beste Möglichkeit zur Versorgung der Multischalter auswählen. Über einen Schalter (DC LINK) kann eingestellt werden ob der Multischalter von der Stromversorgung einer Kaskadenanlage isoliert wird oder nicht.

Ref.Nr. 719311

<b>Art.Nr.</b>	MSEU5216C
<b>EAN13</b>	8424450297841

## Verpackung

<b>Karton</b>	1 Stk.
---------------	--------

## Physische Daten

<b>Nettogewicht</b>	400,00 g
<b>Bruttogewicht</b>	470,00 g
<b>Breite</b>	137,00 mm
<b>Höhe</b>	121,00 mm
<b>Tiefe</b>	45,00 mm
<b>Hauptproduktgewicht</b>	400,00 g

## Highlights

- 2 Ausgänge für bis zu 16 Teilnehmer pro Ausgang
- Kann über 3 Möglichkeiten mit Strom versorgt werden (DCFLEX Funktionalität): Durch ein Netzteil, über die SAT-Leitungen oder über die Receiverausgänge
- Einfach in eine bestehende Installation zu integrieren. Durch Ausschalten des SAT DC LINK wird der Multischalter bei angeschlossenem Netzteil lokal (oder über den STB) mit Strom versorgt, ohne die Kaskade zu belasten
- Erhöhte Sicherheit für die Receiver wenn die Multischalter von der Stromversorgung der Kaskade getrennt sind (RECEIVER POWER OFF). Wenn der Schalter auf ON ist sorgen die angeschlossenen Receiver für die Stromversorgung des Einkabelmultischalters
- Der Schalter TERR.DC trennt oder verbindet die Stromversorgung aus der Kaskade im terrestrischen Pfad. Dieser kann für die Speisung eines Mastverstärkers oder einer Intelligente-Antenne, aber auch für die terrestrischen Zweige anderer Multischalter in einer Kaskade nützlich sein
- Mit einer Leistungsaufnahme von 12V bis 18V sind die dCSS Multischalter kompatibel mit vielen auf dem Markt verfügbaren Systemen
- Geringer Stromverbrauch, dadurchökonomischer Betrieb (Receiverpowered).
- Auch in den neuen dCSS NevoSwitchMultischaltern wird die von Televesentwickelte TFORCE-

Technologieeingesetzt. TForce sorgt für eineintelligente Pegelanpassung imterrestrischen Frequenzbereich

- Europäische Qualität und Design, 100% bei Televes hergestellt und überprüft

## Merkmale

---

- Sehr kompakt
- Sehr gute Schirmungswerte: Klasse A. Gussgehäuse bei Televes entwickelt und hergestellt
- Eingänge und Durchschleifausgänge farblich markiert
- Kompatibel mit vorhandenen Televes NevoSwitch Multischaltern (im Quattro-Modus).
- Sehr flexibel: Aufgrund von zuschaltbaren Abschlusswiderständen zu jedem Einzel- oder Kaskaden-Schalter

## Gut zu wissen

---

### Was bedeutet dCSS Technologie?

Die dCSS-Technologie ist die Weiterentwicklung der bekannten SCR-Technologie, die Eigenschaften sind wie folgt:

Die SCR-Technologie (Satellite Channel Router) ermöglicht die vollständige Verteilung von Signalen eines oder mehrerer Satelliten an mehrere Benutzer über ein einziges Koaxialkabel.

Damit werden nicht mehr Kabel im Haus benötigt um weitere Empfangsgeräte zu bedienen, dies wird durch eine statische oder dynamische Benutzerbandzuordnung und die Verwendung von DiSEqC-Befehlen für die Satellitensignalabstimmung erreicht.

Rückblick: Der SCR Standard (EN50494) wurde bereits 2004 entwickelt. Basierend auf dem analogen Konzept berücksichtigte diese Technologie die Verwendung von bis zu 8 Benutzerbändern (User Bands) im Satelliten-ZF-Band (950 MHz-2150 MHz). Über spezielle DiSEqC-Signale teilt ein Receiver der Verteileinheit (LNB oder Multischalter) Ebene und Transponder des gewünschten Programmes mit.

Mit der dCSS Technology (Digital Channel Stacking Switch) und dem dazugehörigen Standard EN50607 wurden signifikante Verbesserungen eingeführt. Es können nun die Signale mehrere Satelliten auf

maximal 32 Receiver verteilt werden die an nur einer einzigen Ableitung angeschlossen werden. Darüber hinaus ist die dCSS-Technologie rückwärtskompatibel mit SCR.

Einsatz findet die dCSS-Technologie in unterschiedlichen Anwendungen bei Einzel oder Mehrteilnehmerempfangsanlagen in Baumstrukturinstallationen, sowie im statischen oder dynamischen Betriebsmodus. Letztere ist eine flexible und kostengünstige Alternative zu den Kopfstellen mit Zwischenfrequenzverarbeitung, die mit der frühen analogen und digitalen Satellitenverteilungen einherging.

Ebenso kann die dCSS-Technologie mit Glasfaserverteilung kombiniert werden, was die Reichweite der Satellitenverteilung erheblich erweitert.

Kurz gesagt, die dCSS-Technologie ist ein großer Schritt nach vorne bei der Verteilung von Satellitensignalen über ein einziges Koaxialkabel. Empfangsgeräte wie Homegateways, SAT-Receiver mit Mehrfachtuner und SAT>IP Anwendungen werden damit zukünftig mit Signalen versorgt werden.

## Wideband-Technologie

Die WideBand- (auch FullBand) Technologie bezeichnet eine Breitband-Übertragungstechnik, die einen großen Frequenzbereich nutzt. Bei WideBand-TV-Systemen steht den Nutzern ein großer Teil oder das gesamte Frequenzspektrum zur Verfügung. Diese Technologie kann in Kombination mit Glasfasersystemen eingesetzt werden, wo lange Kabelstrecken erforderlich sind, oder in reinen Koaxialsystemen in Kombination mit Multischaltern, die an diese Technologie angepasst sind.

Bei der WideBand-Technologie fängt ein LNB ein komplettes Satellitensignal ein und verteilt es über zwei Universalausgänge (vertikal -V- und horizontal -H-), jeder mit einer Kombination aus High- (H) und Low-Band (L), in einem Frequenzbereich zwischen 290 und 2340 MHz.

**Trotz der Tatsache, dass die Quattro-Technologie heutzutage die am weitesten verbreitete Technologie in TV-Systemen ist, bringt die WideBand-Technologie erhebliche Vorteile für die Installation:**

- **Einfachere, schnellere und sauberere Installation:** Bei der WideBand-Technologie ist die Anzahl der Koaxialkabel, die das LNB mit den Multischaltern verbinden, nur halb so groß wie bei herkömmlichen Quattro-Anlagen, so dass die Installation schneller und einfacher ist. Außerdem ist die Installation mit weniger Kabeln aufgeräumter.
- **Größere Bandbreite als bei anderen Technologien:** WideBand-Kanäle können dank ihrer

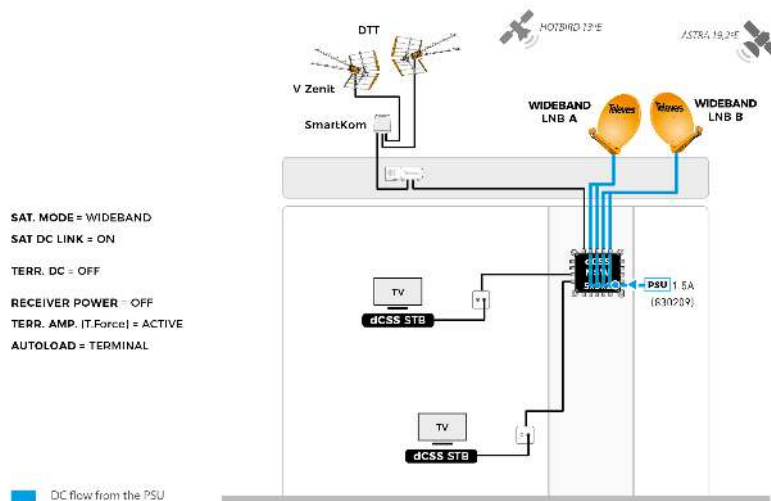
großen Bandbreite (290-2340 MHz) mehr Informationen übertragen. Dieses leistungsstarke Merkmal ermöglicht die Bereitstellung einer größeren Anzahl von Diensten für die Endnutzer der Anlage.

- **Weiterverwendung vorhandener Materialien:** Die WideBand-Technologie ermöglicht die Signalverteilung durch Wiederverwendung einer Quattro-Installation. Das Signal kann über die „alten“ 4 Kabel, die vom Dach herunterkommen, verteilt werden, um Signale von bis zu 2 Satelliten zu erfassen, wobei nur die LNBS und Multischalter ausgetauscht werden müssen, um WideBand-kompatibel zu sein.

## Anwendungsbeispiel

### dCSS-Installation (2 Satelliten)

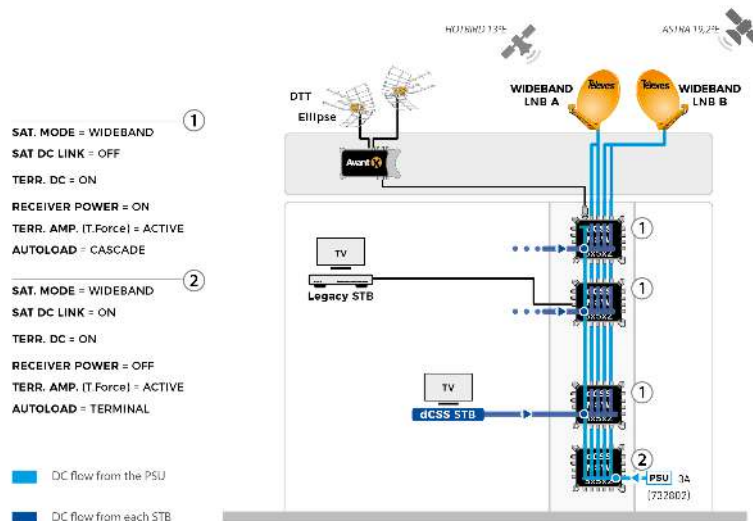
Sowohl die WideBand LNBS als auch der Multischalter werden von einem einzigen 1,5A-Netzteil mit Strom versorgt.



### dCSS-Kaskadeninstallation mit verteilter Satellitenstromversorgung (2 Satelliten)

Sowohl die WideBand LNBS, die terrestrische Leitung und der letzte dCSS-

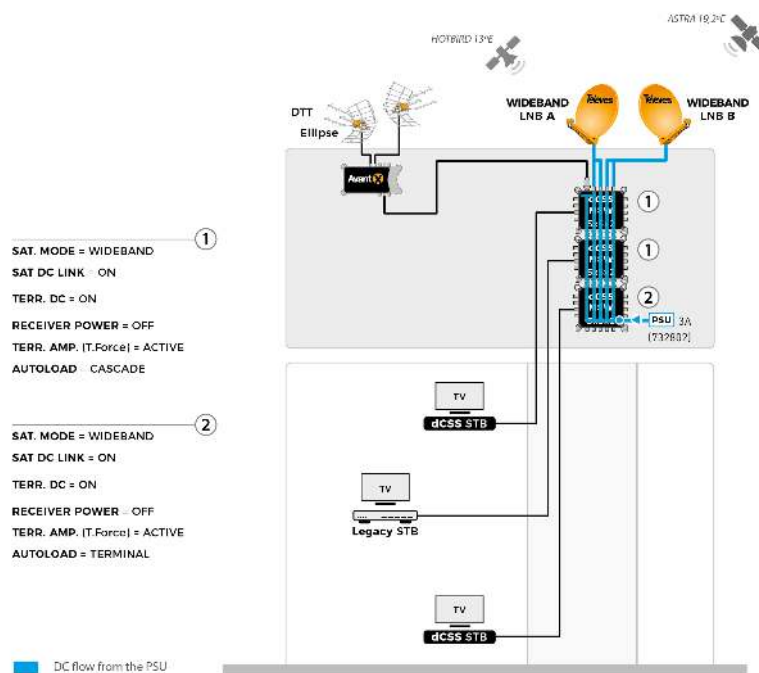
Multischalter werden von einem 3A-Netzteil mit Strom versorgt. Die SAT-Leitungen der anderen dCSS-Multischalter in der Kaskade werden jeweils von einer daran angeschlossenen dCSS STB mit Strom versorgt, daher sind keine Netzteile erforderlich.



## dCSS-Kaskadeninstallation mit zentraler Satellitenstromversorgung (2 Satelliten)

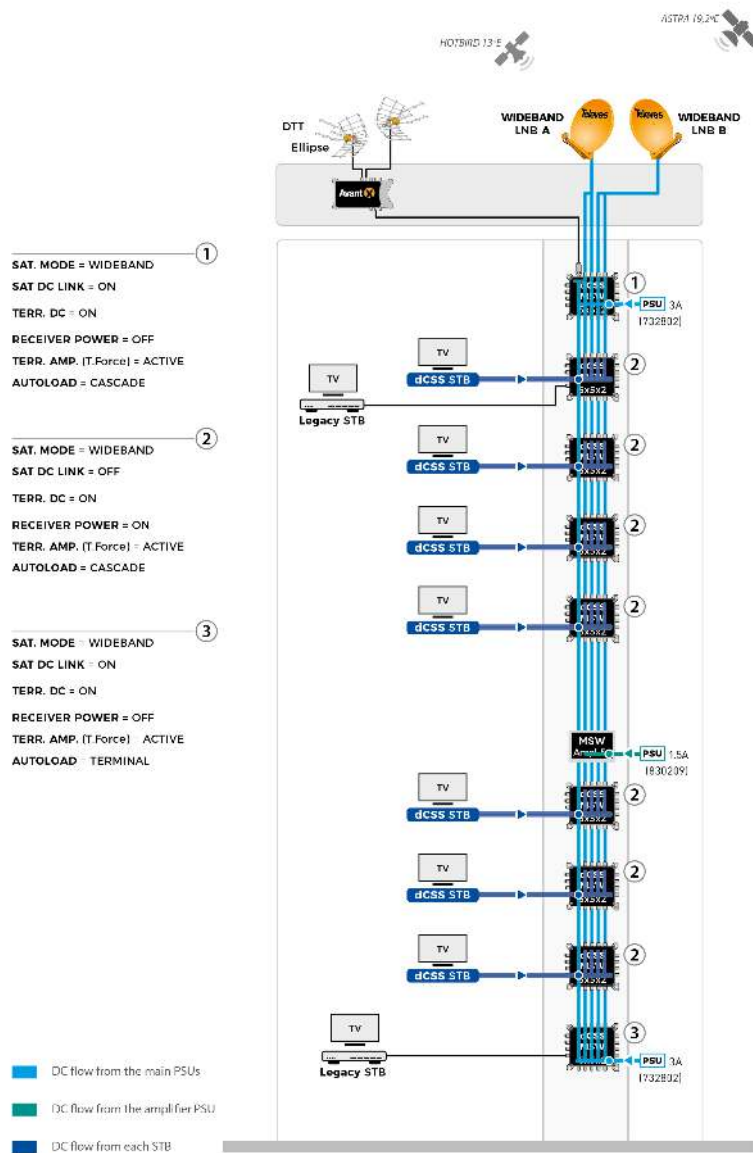
Sowohl die WideBand LNBs, die terrestrischen und satelliten Leitungen und die gesamte Multischaltern-Kaskade werden von einem einzigen 3A-Netzteil mit Strom versorgt.

Dank des deaktivieren "RECEIVER POWER" sind die STBs DC-isoliert von der Kaskade und gegen Überstrom geschützt.



## Vollständige dCSS-Kaskadeninstallation (2 Satelliten)

Das erste MSW-Netzteil versorgt seine SAT-Leitungen, die WideBand-LNBs und die obere terrestrische Leitung, während das letzte MSW-Netzteil seine SAT-Leitungen, die Kaskaden-MSWs und die untere terrestrische Leitung mit Strom versorgt. Einige dCSS MSWs in der Anlage werden lokal von den an sie angeschlossenen dCSS STBs mit Strom versorgt, daher sind keine Netzteile erforderlich. Die Kaskadenverstärker werden von ihrer eigenen Netzteile mit Strom versorgt.



## Vollständiges dCSS-Kaskadensystem in einer FTTH-Installation (2 Satelliten)

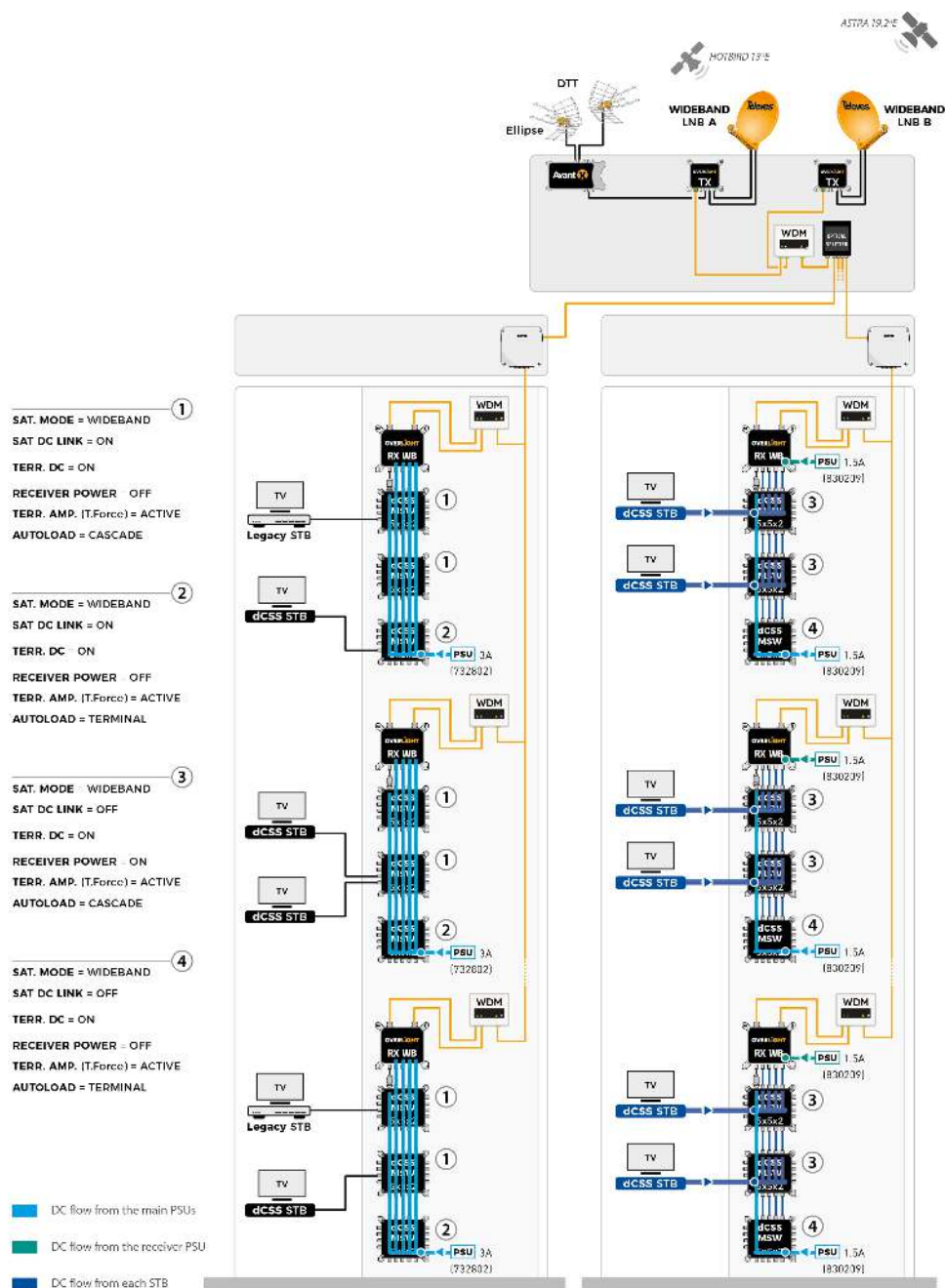
Eine Kaskade von dCSS-Multischaltern wird für jeden Einsatz der elektrischen optischen Rückwandlung realisiert. Die Geräte in der Kaskade können auf verschiedene Weise mit Strom versorgt werden.

- **Zentralisiert:** Alle Multischaltern in der Kaskade, den optischen Empfänger und die terrestrischen und satelliten Leitungen werden von einem einzigen 3A-Netzteil mit Strom versorgt. Die STB-Empfänger sind DC-isoliert von der



Kaskade und gegen Überstrom geschützt.

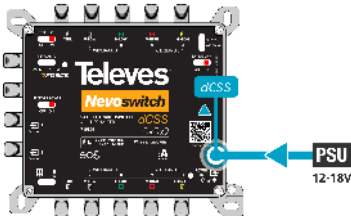
- **Verteilt:** Ein 1,5-A-Netzteil versorgt den letzte Multischalter und die gesamte terrestrische Hauptleitung, während die SAT-Leitungen der anderen dCSS-Multischalter in der Kaskade von einer der daran angeschlossenen dCSS STBs versorgt werden. Der optische Empfänger wird über sein eigenes Netzteil versorgt.



## Funktionalitäten

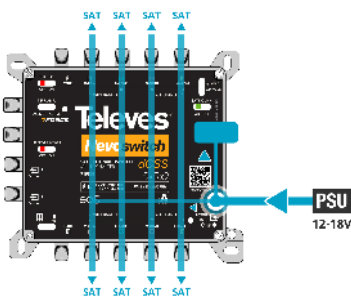
## 1) Stromversorgung über das Netzteil

Schalterstellungen: TERR.DC – OFF, RECEIVER POWER – OFF, SAT DC LINK – OFF



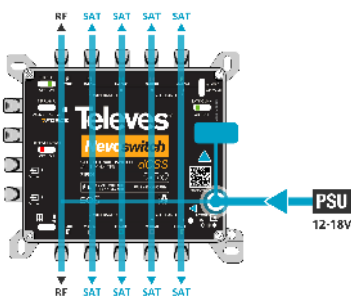
- NEIN, die Stromversorgung erfolgt nicht über die Receiver. /RECEIVER POWER = OFF/
- NEIN, die Stromversorgung erfolgt nicht über die SAT-Leitung (V-LOW, H-LOW, V-HIGH, H-HIGH) / SAT DC LINK = OFF/
- NEIN, die terrestrische Leitung wird nicht mit Spannung versorgt /TERR.DC = OFF/

Schalterstellungen: TERR.DC - OFF, RECEIVER POWER – OFF, SAT DC LINK – ON



- NEIN, die Stromversorgung erfolgt nicht über die Receiver. /RECEIVER POWER = OFF/
- JA, die SAT-Leitungen werden mit Spannung versorgt /SAT DC LINK = ON/
- NEIN, die terrestrische Leitung wird nicht mit Spannung versorgt /TERR.DC = OFF/

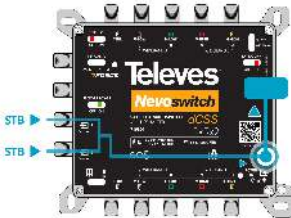
Schalterstellungen: TERR.DC - ON, RECEIVER POWER – OFF, SAT DC LINK – ON



- NEIN, die Stromversorgung erfolgt nicht über die Receiver. /RECEIVER POWER = OFF/
- JA, die SAT-Leitungen werden mit Spannung versorgt /SAT DC LINK = ON/
- Ja, die terrestrische Leitung (Stamm) wird mit Spannung versorgt/TERR. DC = ON

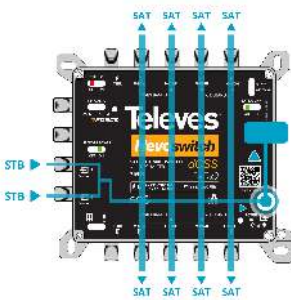
## 2) Stromversorgung über den Receiver

Schalterstellungen: TERR.DC – OFF, RECEIVER POWER – ON, SAT DC LINK – OFF



- JA, die Stromversorgung erfolgt über den Receiver /RECEIVER POWER = ON/.
- NEIN, der Satellitenanschluss ist nicht versorgt /SAT DC LINK = OFF/
- NEIN, der terrestrische Anschluss ist nicht versorgt /TERR.DC = OFF/

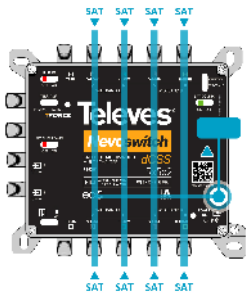
Schalterstellungen: TERR.DC - OFF, RECEIVER POWER – ON, SAT DC LINK – ON



- JA, die Stromversorgung erfolgt über den Receiver /RECEIVER POWER = ON/.
- JA, die SAT-Leitungen werden mit Spannung versorgt /SAT DC LINK = ON/
- NEIN, der terrestrische Anschluss ist nicht versorgt /TERR.DC = OFF/

## 3) Spannungsversorgung über den Satellitenleitungen (V-LOW, H-LOW, V-HIGH, V-HIGH, H-HIGH)

Schalterstellungen TERR.DC – OFF, RECEIVER POWER – OFF, SAT DC LINK – ON



- NEIN, die Stromversorgung erfolgt nicht über die Receiver. /RECEIVER POWER = OFF/
- NEIN, die SAT-Leitung wird nicht versorgt, aber JA die Stromversorgung erfolgt über die Verbindung /SAT DC LINK = ON/.
- NEIN, der terrestrische Anschluss ist nicht versorgt /TERR.DC = OFF/

## Technische Spezifikationen : Ref. 719311

Eingänge-Anzahl			5	
Kaskadenausgänge-Anzahl			5	
Teilnehmerausgänge-Anzahl			2	
Frequenzbereich TERR.	MHz		47 ... 862	
Satellitenmodus		Quattro		WideBand
Frequenzbereich SAT.	MHz	950 ... 2150		290 ... 2340
Eingangsspegel TERR Active	dBµV		75 ... 100	
Eingangsspegel TERR Passive	dBµV		65 ... 110	
Eingangsspegel SAT.	dBµV		60 ... 97	
Durchgangsdämpfung TERR.	dB		< 2,5	
Durchgangsdämpfung SAT.	dB		2	
Kreuzpolarisation	dB		> 30	
dCSS-Ausgangsmodus			Legacy / SCR I / SCR II	
dCSS-Standard			Deutschland (EN50494/EN50607)	
UB-Bandbreite	MHz		46	
dCSS-Teilnehmer- Bänder			16	
Ausgangsspannung SAT	dBµV		84	
Ausgangsspannung 2CH DBV-T	dBµV		84	
Verstärkung TERR Aktiv	dB		12 ... 15	
Dämpfung TERR Passive	dB		-16	
Automatische Verstärkungsanpassung TERR Aktiv	dB		25	
Möglichkeiten der Stromversorgung MSW dCSS		PWR-Anschluss / dCSS-Teilnehmerausgang (STB ON) / VL/VH/HL/HH-Stammleitungen		
Spannungsversorgung	Vdc		12 ... 18	
Stromaufnahme	A		3	
Max. Stromaufnahme (@12V): dCSS + Terr. Amp. + Auto load	mA		425	
Max. Stromaufnahme (@18V): dCSS + Terr. Amp. + Auto load	mA		300	
Max. Strom Eingänge TERR	mA		800	
TN-Ausgang max. Strom	A		0,8	
HF Stammleitungen max. Strom	A		3	
Betriebstemperatur	°C		-5 ... 45	
Schutzindex (IP)			20	