



Optischer Overlight Konverter - 4 HF- Ausgänge QUAD/dCSS FM/DAB/UHF/SAT

Fernsehen in Lichtgeschwindigkeit –
volle Programmauswahl und
zukunftsicher

Dieser optische Konverter ist für die Erfassung eines optischen Fernsehsignals (1200...1600nm), dessen Verarbeitung und die Wiederherstellung der ursprünglichen satellitengestützten und terrestrischen Fernsehsignale zuständig, um Legacy oder dCSS-Signale auf seinen 4 HF-Ausgängen zu liefern.

Dank seines optimierten elektronischen Verhaltens und seiner geringen Verluste ist es möglich, die Anzahl der erforderlichen Verstärkergeräte zu reduzieren und den Einsatz in kollektiven Anlagen zu vereinfachen, wobei die Signalqualität von Anfang bis Ende erhalten bleibt. Darüber hinaus ist es für den Einsatz in GPON-Installationen geeignet und perfekt auf dCSS-Anwendungen abgestimmt.

Dieses Gerät ist Teil des Overlight-Systems, das die Verteilung von Satelliten- und DTT-Signalen an mehrere Nutzer über eine einzige Glasfaser übernimmt.

Ref.Nr. 237631

Art.Nr. OLR4N

EAN13

8424450319253

Verpackung

Karton 1 Stk.

Physische Daten

Nettogewicht 840,00 g

Bruttovolumen 2,80 dm³

Bruttogewicht 960,00 g

Breite 149,00 mm

Höhe 130,00 mm

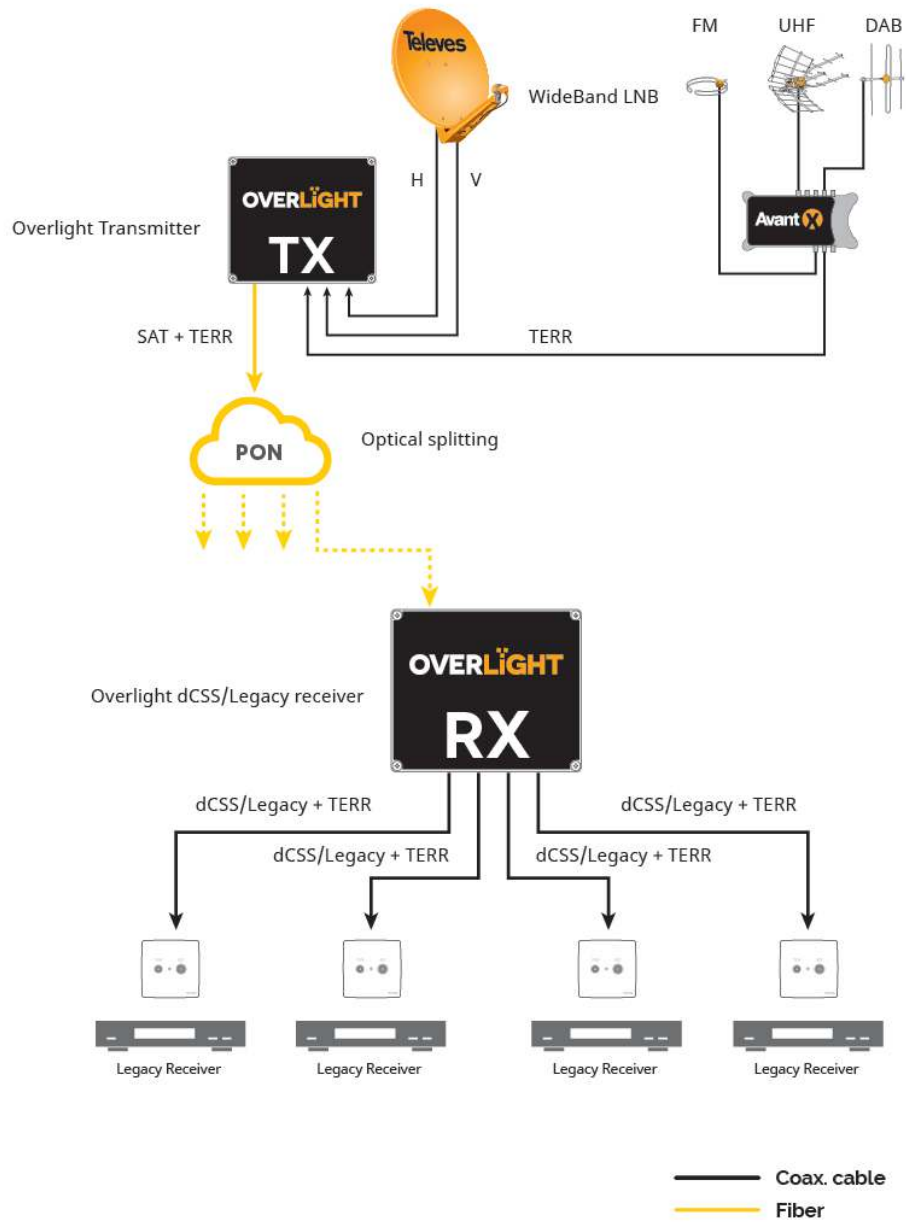
Tiefe 43,00 mm

Bauteilgewicht 670,00 g

Highlights

- Sehr kompakt in Abmessungen und Gewicht
- Kompatibel mit GPON-Installationen
- Geringe Verluste
- Optimiertes elektronisches Verhalten
- 100% europäisches Design, Qualität und Herstellung
- Optischer SC/APC-Stecker
- F-Anschlüsse für HF
- Hochabschirmendes Zamak-Gehäuse
- Wandmontage möglich
- Inklusive Netzteil

Anwendungsbeispiel



Technische Spezifikationen : Ref. 237631

Ausgänge-Anzahl				4
TERR Ausgänge-Anzahl				4
dCSS Ausgänge-Anzahl				4
dCSS-Standard			Deutschland (EN50494/EN50607)	
Legacy Ausgänge-Anzahl				4
Eingänge/Frequenzbände		TERR	Legacy	dCSS
Ausgangsfrequenzbereich	MHz	87 ... 694	950 ... 2150	--
Ausgangsspannung	dB μ V	69 ... 73	64 ... 71	80
Eingangswellenlänge	nm		1200 ... 1600	
Optische Eingangsleistung	dBm		-13 ... -6	
Optische Rückflussdämpfung	dB		> 40	
Optischer Empfänger			InGaAs PIN photodiode	
Optische Anschlüsse			SC/APC	
HF-Anschlüsse			F-Buchse	
Impedanz	Ω		75	
Spannungsversorgung	Vdc		12 ... 18	
Max. Stromaufnahme (@12V)	mA		790	
Max. Stromaufnahme (@18V)	mA		560	
Netzeingangsspannung	Vac		100 ... 240	
Max. Strom Eingänge des Netzteils	mA		600	
Netzteilausgangsspannung	Vdc		12	
Max. Ausgangsstrom des Netzteils	A		1,5	
Netzteilschutzindex			23	
Betriebstemperatur des Netzteils	°C		-5 ... 45	
Betriebstemperatur	°C		-5 ... 45	

Vorausgesetzt, die Bedingungen von Optischer Overlight Sender sind erfüllt