



CWDM optischer Multiplexer, 4 Eingänge: 1510/1530/1550/1570nm - 1 Ausgang + PSU

Optischer Multiplexer für eine TV-Versorgung mit 4-Satelliten. Mit integrierter Stromversorgung. Mit diesem Gerät werden die Satelliten- und terrestrischen Signale von 4 optischen Sendern mit den Wellenlängen 1510 /1530 /1550 / 1570 nm empfangen, gemultiplext und über eine einzige Leitung mit der CWDM-Technik weiter verteilt. Zudem verfügt es über 4 Spannungsausgänge, um die in der Lösung verwendeten Sender mit Strom zu versorgen.

Ref.Nr.	234750
Art.Nr.	OCWDM4SPSU
EAN13	8424450286494

Verpackung

Karton	1 Stk.
---------------	--------

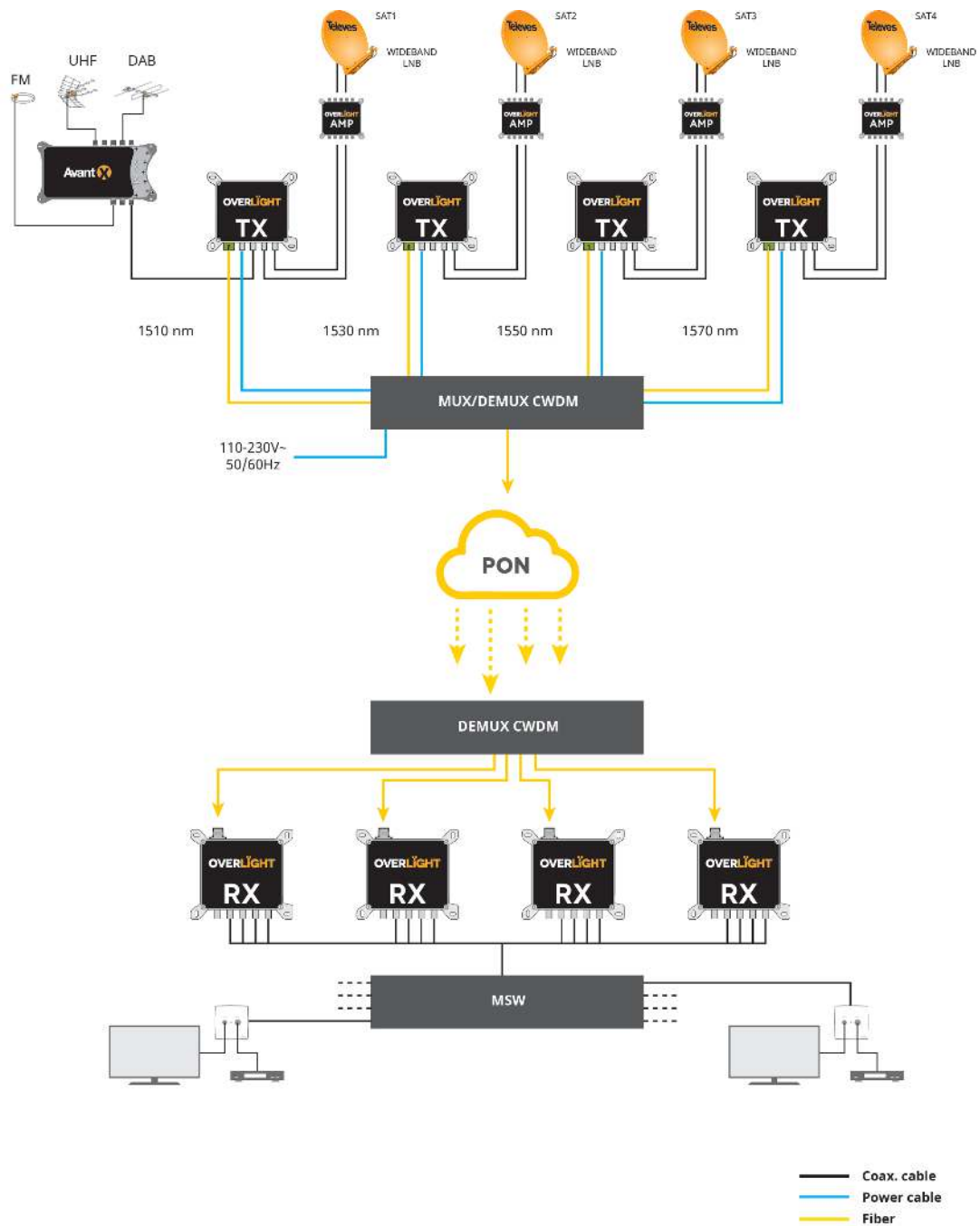
Physische Daten

Nettogewicht	1.573,00 g
Bruttovolumen	4,96 dm ³
Bruttogewicht	2.800,00 g
Breite	483,00 mm
Höhe	45,00 mm
Tiefe	228,00 mm
Bauteilgewicht	1.573,00 g

Highlights

- CWDM (Coarse Wavelength Division Multiplexing) Technologie
- Mit Sendern der Overlight-Serie kompatibel. Für Lösungen zur Übertragung von 4-Satelliten- und terrestrische TV-Signale und Verteilung an bis zu 64 Nutzer über eine einzige Glasfaser
- Enthält 4 Spannungsausgänge zur Stromversorgung von Sendegeräten
- Höhere Distributionsreichweite
- Geringere Signalverluste
- Höhere Bandbreite
- Für Anwendung in Innenräumen
- 100% europäisches Design, Qualität und Herstellung
- SC/APC Anschlüsse für optische Komponenten
- F-Anschluss
- 19"-Rackeinbau

Anwendungsbeispiel



Technische Spezifikationen : Ref. 234750

Eingänge-Anzahl				4
Ausgänge-Anzahl				1
Wellenlänge	nm	1510	1530	1550 1570
Max. Optische Leistung	dBm	26,9	26,9	26,9 26,9
Kanal-Durchlassbereich	nm	1503,5 ... 1516,5	1523,5 ... 1536,5	1543,5 ... 1556,5 1563,5 ... 1576,5
Max. Optische Leistung	dBm			26,9
Einfügedämpfung	dB			1,2
Kanalabstand	nm			20
Entkopplung zwischen benachbarten Kanälen	dB			30
Entkopplung zwischen nicht benachbarten Kanälen	dB			40
Optische Rückflussdämpfung	dB			> 45
Steckern				F-Buchse
Optische Anschlüsse				SC/APC
Netzteileingangsspannung	Vac			110 ... 230
Netzfrequenz				50 Hz / 60 Hz
Max. Stromverbrauch	W			68
Stromaufnahme	mA			< 1100
Spannungsversorgung Ausgang	Vdc			12
Max. Ausgangsstrom	mA			1100
Betriebstemperatur	°C			-5 ... 45
Schutzindex (IP)				20