



Multiplexor óptico CWDM 4 entradas: 1510/1530/1550/1570nm - 1 salida + Alimentación

Elemento multiplexor óptico para aplicaciones de 4 satélites completos con alimentación integrada. Este dispositivo recibe la señal satélite y terrestre procedente de 4 transmisores ópticos en las longitudes de onda 1510 / 1530 / 1550 / 1570 nm, las multiplexa y las envía a través de una única fibra hasta los distintos usuarios mediante la técnica CWDM. A su vez, incluye 4 salidas de alimentación para proporcionar energía a los transmisores utilizados en la solución.

Ref.	234750
Ref. Lógica	OCWDM4SPSU
EAN13	8424450286494

Embalajes

Caja	1 Unidades
-------------	------------

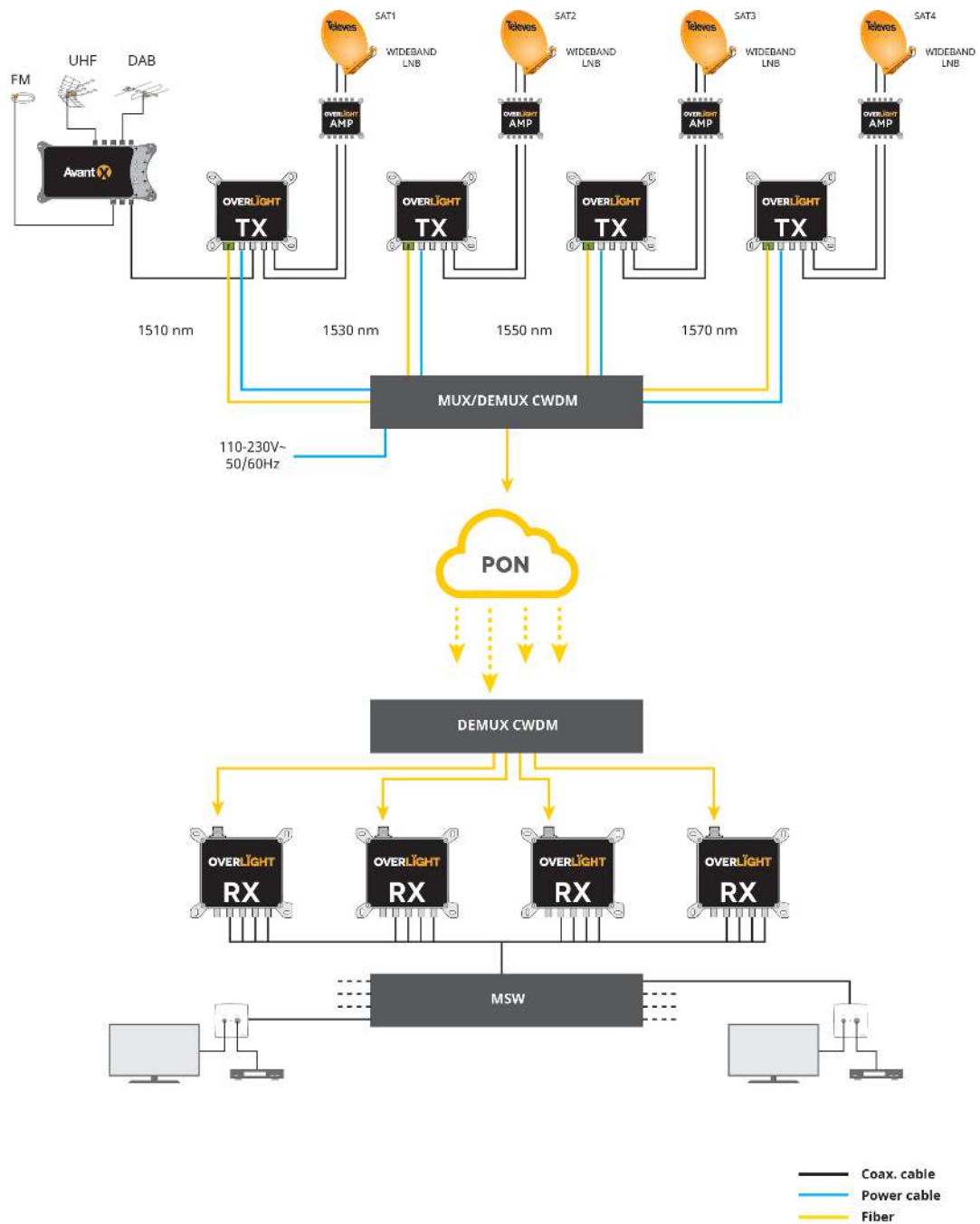
Datos físicos

Peso neto	1.573,00 g
Volumen bruto	4,96 dm ³
Peso bruto	2.800,00 g
Anchura	483,00 mm
Altura	45,00 mm
Profundidad	228,00 mm
Peso del producto principal	1.573,00 g

Destaca por

- Tecnología CWDM (Coarse Wavelength Division Multiplexing)
- Compatible con transmisores de la serie Overlight para soluciones de transmisión de 4 satélites completos y TV terrestre hasta a 64 usuarios en una sola fibra
- Incluye 4 salidas de alimentación para alimentar a los dispositivos transmisores
- Mayor distancia de distribución
- Menores pérdidas de señal
- Mayor ancho de banda
- Diseñado para su instalación en interiores
- Diseño, calidad y fabricación 100% europea
- Conectores ópticos SC/APC
- Conectores de alimentación de tipo "F"
- Montaje en rack

Notas de Aplicación



Especificaciones técnicas : Ref. 234750

Número de entradas				4	
Número de salidas				1	
Longitud de onda	nm	1510	1530	1550	1570
Potencia óptica máxima	dBm	26,9	26,9	26,9	26,9
Banda de paso de canal	nm	1503,5 ... 1516,5	1523,5 ... 1536,5	1543,5 ... 1556,5	1563,5 ... 1576,5
Potencia óptica máxima	dBm			26,9	
Pérdidas de inserción	dB			1,2	
Espaciado entre canales	nm			20	
Aislamiento entre canales adyacentes	dB			30	
Aislamiento entre canales no adyacentes	dB			40	
Pérdidas ópticas de retorno	dB			> 45	
Conectores				"F" hembra	
Conectores ópticos				SC/APC	
Voltaje de entrada de la fuente	Vac			110 ... 230	
Frecuencia de red				50 Hz / 60 Hz	
Consumo potencia máx.	W			68	
Consumo de corriente	mA			< 1100	
Tensión de alimentación por salida	Vdc			12	
Corriente máx. de salida	mA			1100	
Temperatura de funcionamiento	°C			-5 ... 45	
Índice de protección (IP)				20	